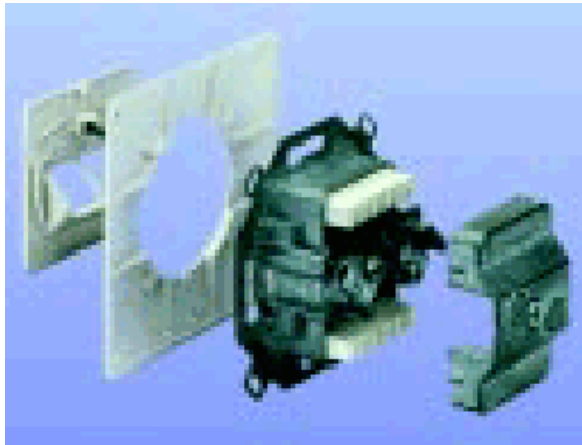


**Sieťová pripojovacia zásuvka Rutenbeck UAE kat. 5, tienená**

jednoduchá 1 x 8-pólová  
 dvojitá 2 x 8-pólová  
 jednoduchá, (špeciálne pre kanály)  
 dvojitá, (špeciálne pre kanály)

Objednávacie číslo: 0180 00  
 Objednávacie číslo: 0178 00  
 Objednávacie číslo: 0802 00  
 Objednávacie číslo: 0805 00

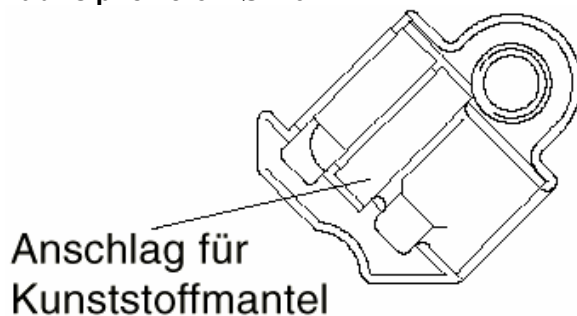
**Inštalácia kábla**

Odstráňte priehľadný kryt pre popisovacie pásky a odskrutkujte centrálny diel.

Nasaďte narážaciú pomôcku.

Odskrutkujte kryt na zadnej strane a uvoľnite káblové objímky.

**Odľahčenie ťahu a pripojenie tienenia na kábli s priemerom  $\varnothing > 6$  mm**

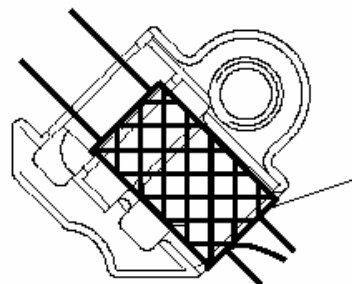


Kábel skráťte a pripravte. **Pri kábloch v omietke dbajte na minimálnu dĺžku cca. 140 mm k stene!**

Kábel s plastovým plášťom zasuňte až na doraz.

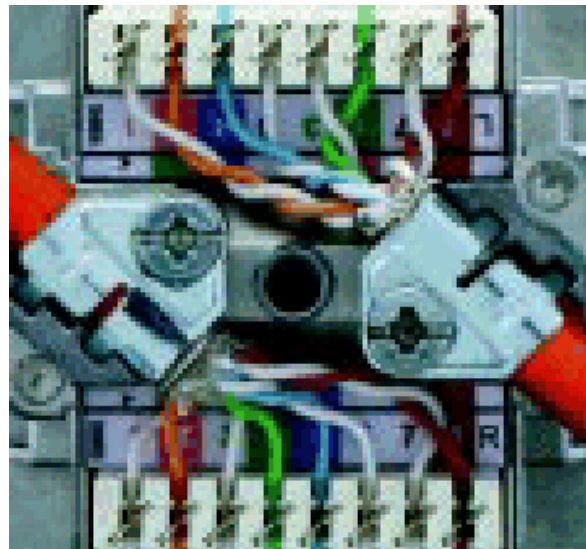
Naskrutkujte káblové objímky.

**Odľahčenie ťahu a pripojenie tienenia na kábli s priemerom  $\varnothing < 6$  mm**



Kabelmantel mit Geflecht hier enden lassen

Prípravený koniec kábla vložte do zásuvky až po okraj káblovej objímky tak, aby opletenie ležalo pod kontaktom tienenia.

**Vloženie žíl**

Žily zapájajte v súlade s obrázkom a nižšie uvedeným odporúčaním podľa farebného rozlíšenia. Jednotlivé žily pritom príliš nenapínajte.

**Pozor:**  
**Zachovajte skrútenie párov v čo najväčšej nožnej dĺžke (max. 13 mm bez skrútenia)!**

**Zachovajte rovnaké obsadenie podľa farebného kódu v prevádzacom poli a na zásuvke!**

Pomocou pripojovacieho prístroja LSA-Plus AW2 zatlačte do svoriek (žily sa pritom súčasne skrátene).

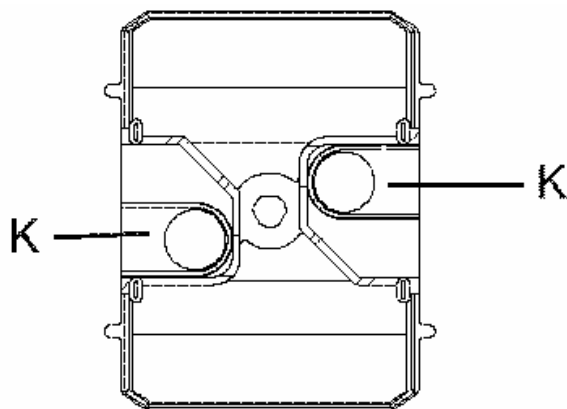
Nasaďte kryt a nepoužité žily vložte do pripravených komôr, aby boli pri skrútkovaní chránené.

Odstráňte narážaciu pomôcku.

Zásuvku upevnite ako zvyčajne do parapetného kanálu alebo pod omietku.

Ak je to požadované, vyplňte a vložte popisovacie pásky a zacvaknite priehľadný kryt.

### Kábel s priemerom $\varnothing > 10$ mm



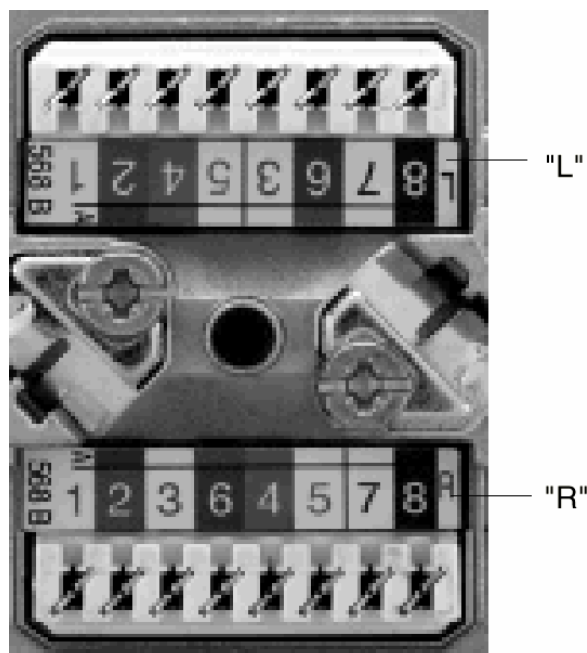
Pri káblach s priemerom väčším ako 10 mm odporúčame po vložení žíl otvoriť káblové vstupy (K) na kryte na označených miestach pomocou postranného noža.

## Obsadenie prípojok

### UAE-Kat.5-8



### UAE-Kat.5-8/8



"L" = Pripojovacia lišta pre ľavú pripojovaciu zásuvku (pri pohľade spredu v zmontovanom stave).

"R" = Pripojovacia lišta pre pravú pripojovaciu zásuvku (pri pohľade spredu v zmontovanom stave).

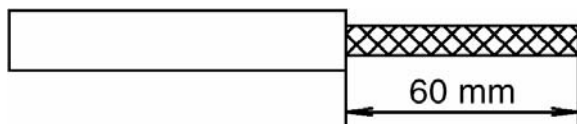
## Farebný kód

Pripojovacia svorka	1	2	3	4	5	6	7	8
Farebný kód podľa EIA/TIA-568-A	biela/ zelená	zelená	biela/ oranž.	modrá	biela/ modrá	oranž.	biela/ hnedá	hnedá
Farebný kód podľa EIA/TIA-568-B	biela/ oranž.	oranž.	biela/ zelená	modrá	biela/ modrá	zelená	biela/ hnedá	hnedá

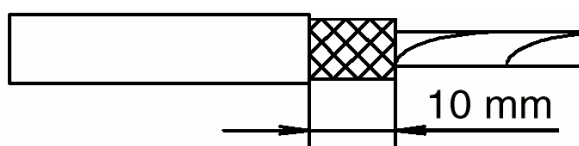
Podľa údajov výrobcu kábla sú možné aj iné farebné označenia

## Príprava kábla

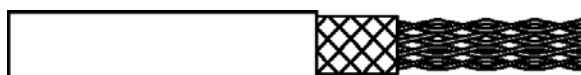
**Kábel s tieniacim opletením s priemerom  $\varnothing > 6$  mm**



Odizolujte plastový plášť v dĺžke cca. 60 mm (balenie jednotlivito pritom slúži ako mierka).

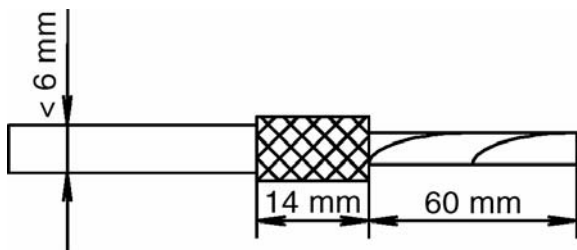


Tieniace opletenie zatlačte naspäť a odstrihnite tak, aby z plastového plášťa prečnievalo cca. 10 mm.



Tieniacu fóliu a priehľadnú polyesterovú fóliu, pokiaľ existujú, skráťte na tú istú dĺžku.

**Kábel s priemerom menším ako  $\varnothing 6$  mm**



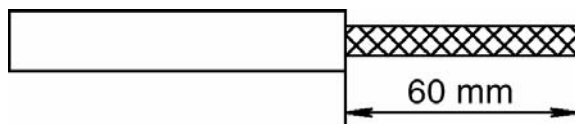
Pri tenších kábloch (priemer pod  $\varnothing 6$  mm) zatlačte opletenie naspäť ponad plášť a skráťte na 14 mm.

**Súbežný drôt**

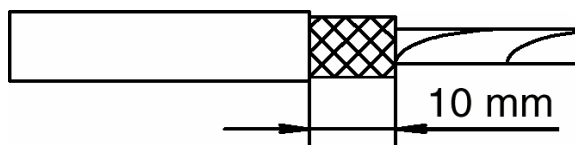


Súbežný drôt sa u všetkých káblov stiahne späť až k plastovému plášťu, aby sa opletenie zvinulo a zachytilo pod objímkou.

**Kábel s tieniacim opletením**



Odizolujte plastový plášť v dĺžke cca. 60 mm (balenie jednotlivito pritom slúži ako mierka).



Tieniacu a plastovú fóliu odstrihnite tak, aby cca. 10 mm vyčnievalo z plastového plášťa.

Zaobchádzanie so súbežným drôtom je rovnaké ako s tieniacim opletením.

**Technické údaje**

<b>Mechanické vlastnosti</b>	<b>Údaje</b>
Vyhotovenie	DIN EN 60603-7
Technika pripojenia	Kontakty LSA-PLUS pre vodiče s priemerom Ø 0,4 až 0,63 mm AWG 26...22 Vonkajší priemer 0,7 až 1,1 mm 1 žila na kontakt Opätovné obsadenie ≥ 50 x
Tieniace puzdro	Zinkový odliatok
Pripojenie tienenia	Kontaktnú objímku spojte s prídavným odľahčením ťahu a upevnite spoločnou skrutkou.
Materiál kontaktnej pružiny prvku zásuvky	CuSn
Povrch kontaktnej pružiny prvku zásuvky	1,5 µm Ni/1,3 Au
Životnosť prvku zásuvky (počet zasúvacích cyklov)	> 2500 cyklov
Materiál častí puzdra	PBTP, POM, ABS

<b>Elektrické vlastnosti</b>	<b>Údaje</b>
Menovité napätie	max. 50 V DC
Prevádzkový prúd	max. 1 A pri 50°C
Dielektrická pevnosť	1000 V DC
Izolačný odpor	≥ 500 MΩ
Kontaktný odpor	≤ 20 mΩ

<b>Prenosové technické vlastnosti</b>		<b>Hodnota podľa normy</b>	<b>Namerané</b>	
Tlmenie presluchu z blízkeho konca (NEXT)	pri MHz	1	> 65 dB	88 dB
		4	> 65 dB	77 dB
		10	> 60 dB	70 dB
		16	> 56 dB	65 dB
		20	> 54 dB	63 dB
		31,3	> 50 dB	59 dB
		62,5	> 44 dB	51 dB
		100	> 40 dB	47 dB
Vložené tlmenie	pri MHz	1	< 0,1 dB	0,085 dB
		4	< 0,1 dB	0,075 dB
		10	< 0,1 dB	0,070 dB
		16	< 0,2 dB	0,070 dB
		20	< 0,2 dB	0,070 dB
		31,3	< 0,2 dB	0,075 dB
		62,5	< 0,3 dB	0,110 dB
		100	< 0,4 dB	0,130 dB
Útlm nerovnakosti	pri MHz	1...20	> 23 dB	≥ 37 dB
		>20...100	> 14 dB	≥ 25 dB
Väzbový odpor/tienenie	pri MHz	1	< 100 mΩ / m	< 50 mΩ / m
		10	< 200 mΩ / m	< 100 mΩ / m

Referenčné konfigurácie spĺňajú EN 55022 trieda B a EN 50082-1  
Technické údaje spĺňajú požiadavky kategórie 5 podľa DIN EN 50173.

## Záruka

Poskytujeme záruku v rámci zákonných ustanovení.

**Odošlite prístroj bez poštových poplatkov s popisom poruchy do nášho centrálného  
záručného servisu.**

Gira  
Giersiepen GmbH & Co. KG  
**Service Center**  
Dahlienstraße 12  
D-42477 Radevormwald

---

Gira  
Giersiepen GmbH & Co. KG  
Postfach 1220  
D-42461 Radevormwald

Telefón: + 49 (0) 2195 / 602 - 0  
Fax: + 49 (0) 2195 / 602 - 339  
Internet: [www.gira.com](http://www.gira.com)