

Rutenbeck Cat. 5 tölvutengill, skermaður

Einfaldur 1 x 8 póla

Tvöfaldur 2 x 8 póla

Einfaldur (sérstaklega fyrir stokka)

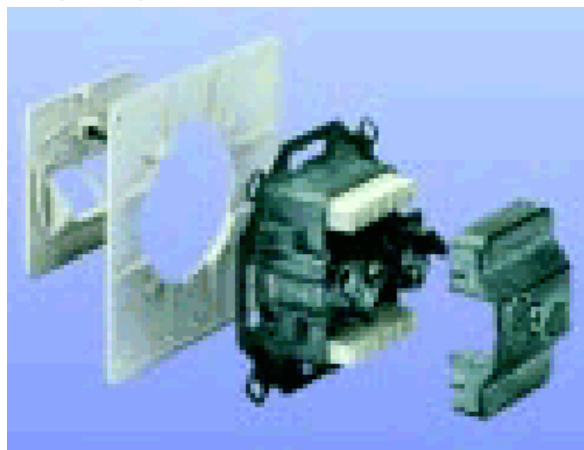
Tvöfaldur (sérstaklega fyrir stokka)

Pöntunarnúmer: 0180 00

Pöntunarnúmer: 0178 00

Pöntunarnúmer: 0802 00

Pöntunarnúmer: 0805 00

Lagning kapla

Fjarlægið glæra lokið fyrir merkimiðana og skrúfið miðstykkið af.

Setjið stopphjálpinu á.

Skrúfið lokið á bakhliðinni af og losið um kaplaklemmurnar

Tengivörn og skermtengi ef þvermál kapals er > 6 mm

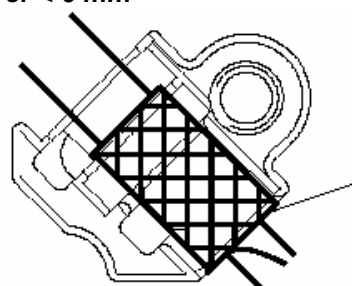


Styttið kapalinn og undirbúið hann. **Ef kaplar eru múraðir í vegg verður að gæta þess að minnst 140 mm séu að veggnum!**

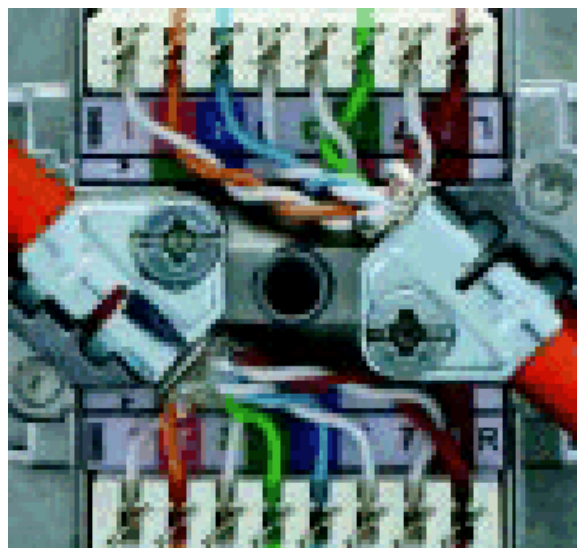
Setjið kapalinn með plastkápunni alla leið inn að stoppinu.

Skrúfið kapalklemmuna á.

Tengivörn og skermtengi ef þvermál kapals er < 6 mm



Þegar undirbúni kapalendinn er lagður inn í tengilinn skal ýta honum fram að brún kapalklemmunnar, þannig að fléttan liggi undir skermendanum.

Vírar tengdir

Tengið vírana samkvæmt myndinni og ráðleggingunum um litamerkingar hér að neðan. Gætið þess að strekkja ekki um of á einstaka vírum.

Athugið:
Viðhaldið snúningi víraparanna eins lengi og hægt er (mest 13 mm án snúnings)!

Gætið þess að röðunin samkvæmt litamerkingunum sé sú sama á tengibrettinu og á tenglinum!

Þrýstið í klemmurnar með LSA-Plus-tengiverkfærinu AW2 (klippið er af vírunum um leið).

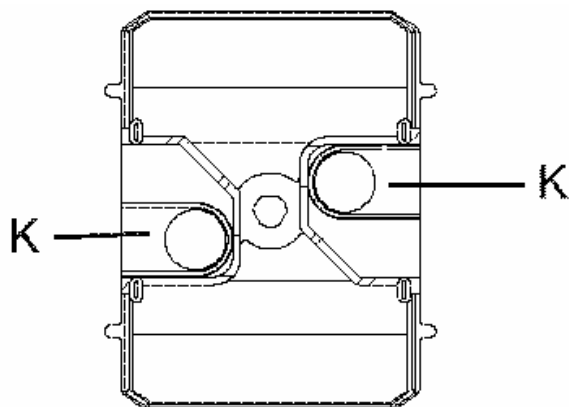
Setjið lokið á og leggið um leið þá víra sem ekki eru notaðir í þar til gerð hólf til þess að hlífa þeim þegar skrúfað er saman.

Fjarlægið stopphjálpinu.

Festið tengilinn með venjulegum hætti í kapalrennurni eða í innfelldu dósinni.

Ef svo á við skal áletra merkimiðana, setja þá í og festa svo glæra lokið á.

Þvermál kapals > 10 mm



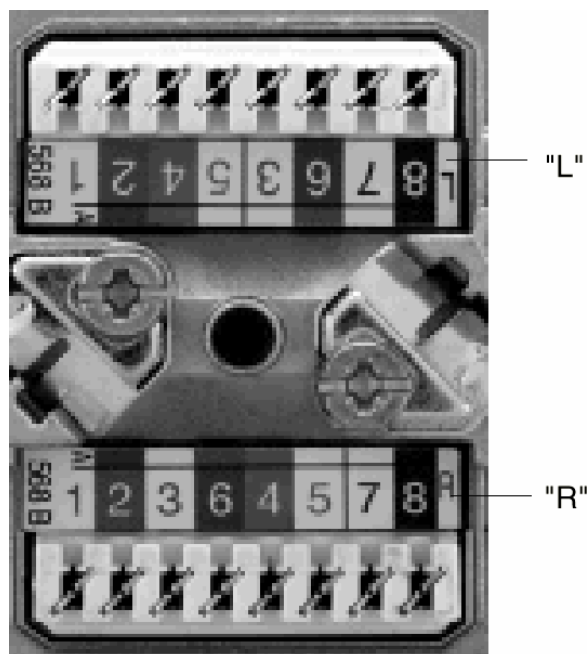
Ef um er að ræða kapla sem eru meira en 10 mm í þvermál er mælt með því að opna strenginntökin (K) á merktum stöðum á lokinu með virklippum eftir að vírarnir eru tengdir.

Tengi

UAE-Cat.5-8



UAE-Cat.5-8/8



"L" = tengiblokk fyrir vinstra tengið (séð að framan, innbyggt).

"R" = tengiblokk fyrir hægra tengið (séð að framan, innbyggt).

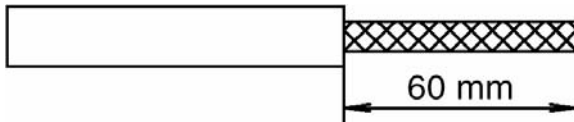
Litamerking

Tengiklemma	1	2	3	4	5	6	7	8
Litamerking skv. EIA/TIA-568-A	hvítur/ grænn	grænn	hvítur/ rauð- gulur	blár	hvítur/ blár	rauð- gulur	hvítur/ brúnn	brúnn
Litamerking skv. EIA/TIA-568-B	hvítur/ rauð- gulur	rauð- gulur	hvítur/ grænn	blár	hvítur/ blár	grænn	hvítur/ brúnn	brúnn

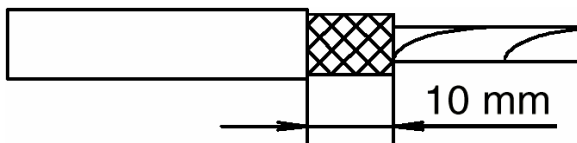
Aðrar litamerkingar koma til greina samkvæmt upplýsingum frá framleiðendum kapla.

Undirbúningur kapals

Kapall með fléttaðri skermingu, þvermál kapals stærra en 6 mm



Afeinangrið plastkápuna um u.þ.b. 60 mm (pakkningin er hér notuð sem mælikvarði).

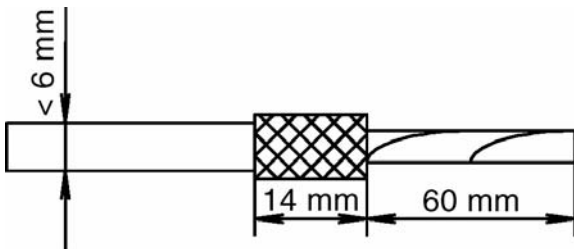


Ýtið fléttaðu skermingunni aftur og klippið hana af allan hringinn þannig að um 10 mm standi út úr plastkápunni.



Styttið skermingarfilmuna og gagnsæu pólýesterfilmuna, ef svo á við, niður í sömu lengd.

Þvermál kapals minna en 6 mm



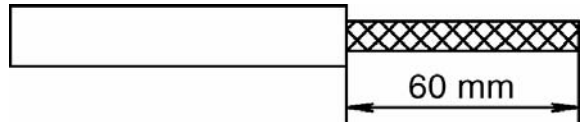
Ef um þynnri kapla er að ræða (minna en 6 mm að þvermáli) er fléttunni ýtt aftur yfir kápuna og hún stytt niður í 14 mm.

Fyllingarvír

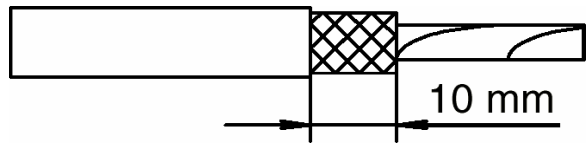


Á öllum köplunum skal draga fyllingarvírinn aftur að plastkápunni, vefja honum um fléttuna og festa hann undir klemmunni.

Kapall með filmuskermingu



Afeinangrið plastkápuna um u.þ.b. 60 mm (pakkningin er hér notuð sem mælikvarði).



Skerið skermingar- og plastfilmuna þannig af að u.þ.b. 10 mm af plastkápunni standi út.

Fara skal eins með fyllingarvírinn og fléttaðu skerminguna.

Tæknilýsing

Vélrænir eiginleikar	Upplýsingar
Framleiðslugerð	DIN EN 60603-7
Tengitækni	LSA-PLUS-snertur f. leiðara m. 0,4 til 0,63 mm Ø AWG 26...22 Ytra þvermál 0,7 til 1,1 mm 1 vír á snertu Endurtengjanleiki ≥ 50 x
Ytra byrði skermingar	Þrýstímótað sink
Skermtengi	Kapalklemma er tengd við aðra tengivörn og fest með sameiginlegri skrúfu.
Efni í snertufjöður tengiseiningar	CuSn
Yfirborð snertufjaðrar tengiseiningar	1,5 μ m Ni/1,3 Au
Ending (stungulotur) tengiseiningar	> 2.500 lotur
Efni í hlutum ytra byrðis	PBTP, POM, ABS

Rafmagnseiginleikar	Upplýsingar
Málspena	há. 50 V DC
Rekstrarstraumur	há. 1 A við 50 °C
Torleiðisþol	1000 V DC
Einangrunarviðnám	≥ 500 m Ω
Snertiviðnám	≤ 20 m Ω

Flutningstæknilegir eiginleikar	Staðalviðmið	mælt	
Nærmillihyrslyudeyfing (NEXT)	við MHz 1	> 65 dB	88 dB
	4	> 65 dB	77 dB
	10	> 60 dB	70 dB
	16	> 56 dB	65 dB
	20	> 54 dB	63 dB
	31,3	> 50 dB	59 dB
	62,5	> 44 dB	51 dB
	100	> 40 dB	47 dB
Isetningardeyfing	við MHz 1	< 0,1 dB	0,085 dB
	4	< 0,1 dB	0,075 dB
	10	< 0,1 dB	0,070 dB
	16	< 0,2 dB	0,070 dB
	20	< 0,2 dB	0,070 dB
	31,3	< 0,2 dB	0,075 dB
	62,5	< 0,3 dB	0,110 dB
	100	< 0,4 dB	0,130 dB
Rekstrartap	við MHz 1...20	> 23 dB	≥ 37 dB
	>20...100	> 14 dB	≥ 25 dB
Tengiviðnám/skerming	við MHz 1	< 100 m Ω / m	< 50 m Ω / m
	10	< 200 m Ω / m	< 100 m Ω / m

Tilvísunarsamskipanir uppfylla kröfur EN 55022, flokks B, og EN 50082-1.
Tæknilýsingin uppfyllir kröfur flokks 5 samkvæmt DIN EN 50173.

Ábyrgð

Ábyrgð er veitt samkvæmt lagaákvæðum.

Vinsamlegast sendið tækið án burðargjalds til þjónustumiðstöðvar okkar ásamt lýsingu á biluninni.

Gira
Giersiepen GmbH & Co. KG
Service Center
Dahlienstraße 12
D-42477 Radevormwald

Gira
Giersiepen GmbH & Co. KG
Postfach 1220
D-42461 Radevormwald

Sími: +49 (0) 2195 / 602 - 0
Fax: +49 (0) 2195 / 602 - 339
Vefslóð: www.gira.com