

Potentiometer 1-10 V Schaltfunktion

Best.-Nr. : 0309 00

Potentiometer 1-10 V Tasterfunktion

Best.-Nr. : 0308 00

Bedienungsanleitung**1 Sicherheitshinweise**

Einbau und Montage elektrischer Geräte dürfen nur durch Elektrofachkräfte erfolgen.

Bei Nichtbeachten der Anleitung können Schäden am Gerät, Brand oder andere Gefahren entstehen.

Gefahr durch elektrischen Schlag. Gerät ist nicht zum Freischalten geeignet.

Gefahr durch elektrischen Schlag. Vor Arbeiten an Gerät oder Last freischalten. Dabei alle Leitungsschutzschalter berücksichtigen, die gefährliche Spannungen an Gerät oder Last liefern.

Diese Anleitung ist Bestandteil des Produktes und muss beim Endkunden verbleiben.

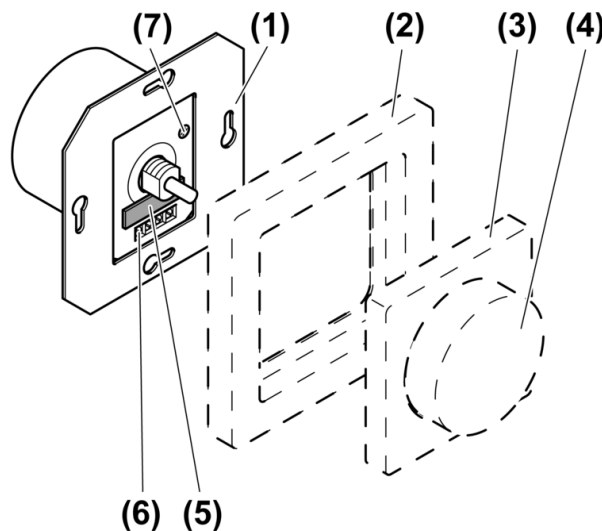
2 Geräteaufbau

Bild 1: Geräteaufbau

- (1) Elektronisches Potentiometer
- (2) Rahmen
- (3) Zentralplatte
- (4) Einstellknopf
- (5) Sicherungshalter
- (6) Schraubklemmen
- (7) Einsteller

3 Funktion**Bestimmungsgemäßer Gebrauch**

- Schalten und Helligkeitseinstellung für Lampen mit Betriebsgeräten mit 1-10 V Schnittstelle
- Montage in Gerätedose nach DIN 49073

Produkteigenschaften

- Potentiometer mit Schaltfunktion zum direkten Schalten von ohmschen oder induktiven Lasten
- Potentiometer mit Tastfunktion nur in Verbindung mit Stromstoßschalter
- Grundhelligkeit einstellbar
- Beim Potentiometer mit Tastfunktion ist das Schalten über Nebenstellen möglich
- Schutz der 1-10 V Schnittstelle bei Falschanschluss durch integrierte Feinsicherung

4 Bedienung

Elektronische Vorschalt-Geräte ein- oder ausschalten

- Einstellknopf drücken.

i Bei Elektronischen Potentiometern mit Tastfunktion gibt Drücken des Einstellknopfes einen Impuls auf den Stromstoßschalter und schaltet die Elektronischen Vorschalt-Geräte ein und aus.

Helligkeit einstellen

Licht ist eingeschaltet.

- Einstellknopf im Uhrzeigersinn drehen.
Licht wird heller bis Maximalhelligkeit.
- Einstellknopf gegen den Uhrzeigersinn drehen.
Licht wird dunkler bis Minimalhelligkeit.

5 Informationen für Elektrofachkräfte

5.1 Montage und elektrischer Anschluss



GEFAHR!

Elektrischer Schlag bei Berühren spannungsführender Teile.

Elektrischer Schlag kann zum Tod führen.

Vor Arbeiten an Gerät oder Last alle zugehörigen Leitungsschutzschalter freischalten. Spannungsführende Teile in der Umgebung abdecken!

Gerät anschließen und montieren

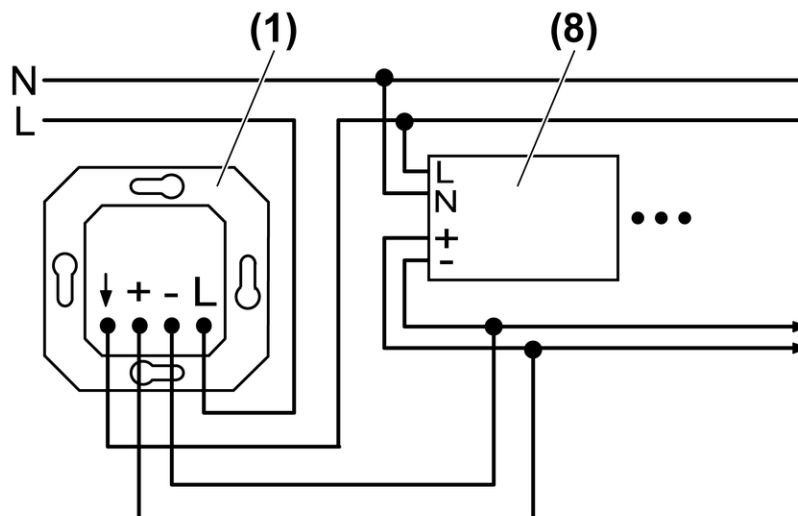


Bild 2: Anschlussplan Potentiometer mit Schaltfunktion

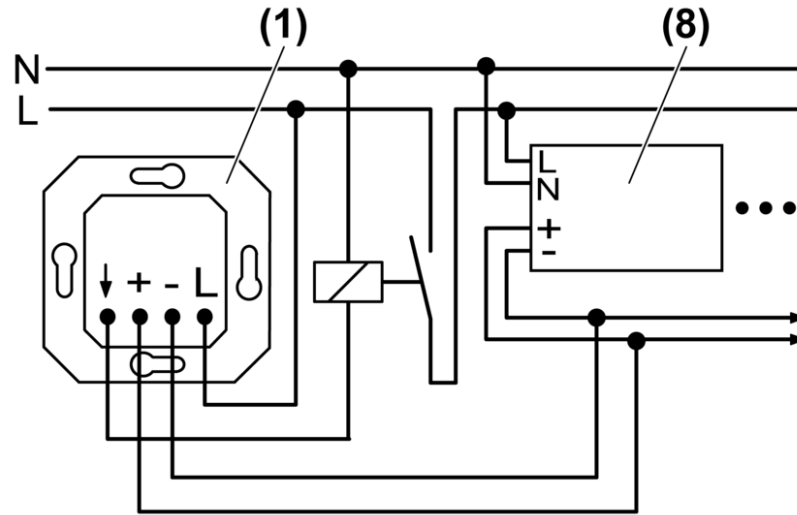


Bild 3: Anschlussplan Potentiometer mit Schaltfunktion und Schütz

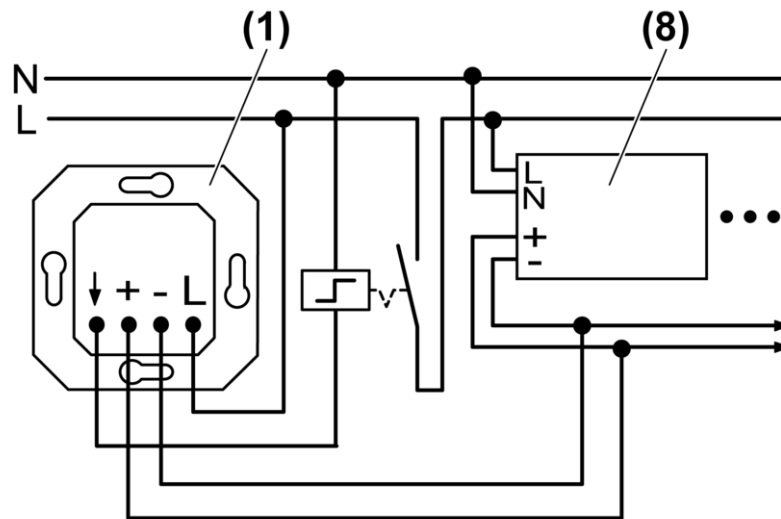


Bild 4: Anschlussplan Potentiometer mit Tastfunktion

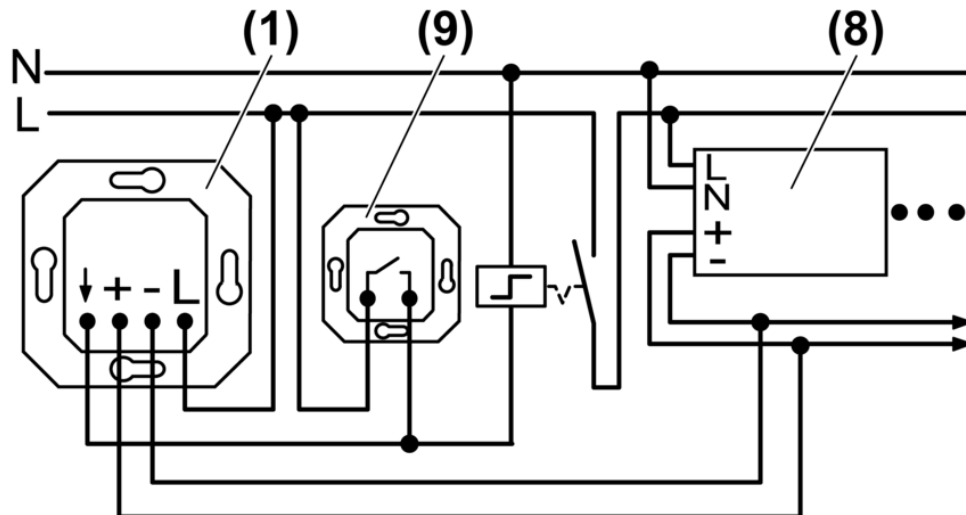


Bild 5: Anschlussplan Potentiometer mit Tastfunktion und Nebenstelle

- (1) Elektronisches Potentiometer
- (8) Lampen-Betriebsgerät mit 1-10 V Schnittstelle, EVG
- (9) Nebenstelle, Installationstaster
- i** Steuerleitung: Typ, Querschnitt und Verlegung gemäß VDE-Bestimmungen für 250 V Leitungen, Steuerspannung basisisoliert. Steuerleitung und Lastleitung dürfen in einer gemeinsamen Leitung verlegt werden, z. B. NYM J 5 x 1,5.
- i** Lampen-Betriebsgeräte, EVG gemäß Herstellerangaben mit Schutzleiter verschalten. Die Summe der Steuerströme darf 50 mA nicht überschreiten, siehe Herstellerangabe der Lampen-Betriebsgeräte.
- i** Nur Lampen-Betriebsgeräte und Leuchtstofflampen des gleichen Herstellers, Typs und gleicher Leistungsstufe verwenden. Ansonsten können Helligkeitsunterschiede der einzelnen Lampen auftreten.
 - Elektronisches Potentiometer mit Schaltfunktion gemäß Anschlussplan (Bild 2) bzw. anschließen.
 - Elektronisches Potentiometer mit Tastfunktion gemäß Anschlussplan (Bild 3) bzw. (Bild 4) anschließen.
 - Liefern mehrere Leitungsschutzschalter gefährliche Spannungen an Gerät oder Last, die Leitungsschutzschalter koppeln oder mit einem Warnhinweis so beschriften, dass ein Freischalten sichergestellt ist.
 - Gerät in Gerätedose montieren, Anschlussklemmen müssen unten liegen.
 - Grundhelligkeit einstellen (Bild 5).
 - Rahmen und Zentralplatte montieren.
 - Einstellknopf aufstecken.

5.2 Inbetriebnahme

Grundhelligkeit einstellen

Die Grundhelligkeit kann bei Bedarf durch eine Elektrofachkraft eingestellt werden.

Gerät ist wie oben beschrieben angeschlossenen und in Gerätedose montiert. Rahmen, Zentralplatte und Einstellknopf sind nicht montiert.

**GEFAHR!**

Elektrischer Schlag bei Berühren spannungsführender Teile.

Elektrischer Schlag kann zum Tod führen.

**Zur Einstellung der Grundhelligkeit nur isoliertes Werkzeug verwenden!
Spannungsführende Teile in der Umgebung abdecken.**

- Netzspannung einschalten.
- Beleuchtung durch Drücken auf die Drehachse einschalten und nach links auf minimale Helligkeit drehen.
- Grundhelligkeit durch Drehen des Einstellers (7) einstellen (Bild 1). Die Grundhelligkeit muss so eingestellt werden, dass bei Linksanschlag des Einstellknopfes die angeschlossenen Lampen noch sichtbar leuchten.

6 Anhang

6.1 Technische Daten

Umgebungstemperatur	+5 ... +25 °C
Steuerspannung	0,7 ... 12 V
Steuerstrom	max. 50 mA
Schaltstrom bei AC230/240V~ Ohmsch	
Best.-Nr. 0309 00	6 A
Best.-Nr. 0308 00	2 A
Schaltstrom bei AC230/240V~ kapazitiv	
Best.-Nr. 0309 00	6 A (70µF)
Best.-Nr. 0308 00	—
Anschluss eindrähtig	max. 4 mm ²
Feinsicherung	F 500 H 250

6.2 Gewährleistung

Die Gewährleistung erfolgt im Rahmen der gesetzlichen Bestimmungen über den Fachhandel.

Bitte übergeben oder senden Sie fehlerhafte Geräte portofrei mit einer Fehlerbeschreibung an den für Sie zuständigen Verkäufer (Fachhandel/Installationsbetrieb/Elektrofachhandel). Diese leiten die Geräte an das Gira Service Center weiter.

Gira
Giersiepen GmbH & Co. KG
 Elektro-Installations-
 Systeme

Industriegebiet Mermbach
 Dahlienstraße
 42477 Radevormwald

Postfach 12 20
 42461 Radevormwald

Deutschland

Tel +49(0)21 95 - 602-0
 Fax +49(0)21 95 - 602-191

www.gira.de
 info@gira.de