

**Best.eenheid 1-10 V**  
Best.nr. : 0360 00

## Bedieningshandleiding

### 1 Veiligheidsinstructies

De inbouw en montage van elektrische apparaten mag alleen door een elektromonteur worden uitgevoerd.

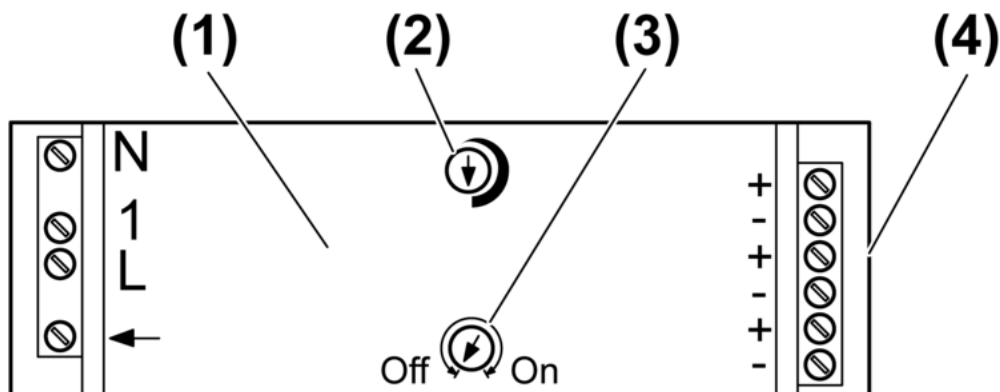
Als de handleiding niet wordt opgevolgd, kunnen schade aan het apparaat, brand of andere gevaren ontstaan.

**Gevaar voor elektrocutie. Apparaat is niet geschikt voor vrijeschakelen.**

**Gevaar voor elektrocutie. Voordat werkzaamheden aan het apparaat of de last worden uitgevoerd, moeten deze worden vrijgeschakeld. Daarbij moet rekening worden gehouden met alle installatieautomaten die gevaarlijke spanningen aan het apparaat of de last leveren.**

Deze handleiding is onderdeel van het product en moet door de eindklant worden bewaard.

### 2 Constructie apparaat



Afbeelding 1: Constructie apparaat

- (1) Besturing
- (2) Insteller **basislichtsterkte**
- (3) Insteller **Memory**
- (4) 1-10 V interface

### 3 Functie

#### Bedoeld gebruik

- Helderheidsinstelling voor lampen-bedieningsapparatuur met 1-10 V interface
- Inbouw in verlaagde plafonds of opbouwmontage

#### Producteigenschappen

- De verlichting wordt via een lastkabel in- resp. uitgeschakeld en via de 1-10 V interface gedimd.
- Bediening via installatiedrukknop, maakcontact.
- Omschakelbaar naar memory-functie met helderheidsgeheugen
- De 1-10 V interface is kortsluitvast voor de stroom.

## 4 Bediening

### Licht schakelen

- Drukknop kort indrukken.

Memory-functie uitgeschakeld: licht wordt met maximale helderheid ingeschakeld of licht wordt uitgeschakeld.

Memory-functie ingeschakeld: licht wordt met de laatst ingestelde helderheid ingeschakeld of licht wordt uitgeschakeld.

### Licht op minimale helderheid inschakelen

Memory-functie uitgeschakeld.


- Drukknop lang indrukken, tot licht inschakelt.

### Helderheid instellen

Licht is ingeschakeld.


- Knop lang indrukken.

Memory-functie uitgeschakeld: het licht wordt helderder tot maximale helderheid, blijft kort gelijk en wordt donkerder tot de minimale helderheid, blijft kort gelijk en wordt dan weer helderder. Deze procedure wordt herhaald, zolang de knop blijft ingedrukt.

-  Door opnieuw lang indrukken van de knop blijft de dimrichting behouden.

Memory-functie ingeschakeld: het licht wordt helderder of donkerder tot de eerste eindwaarde, blijft dan kort staan en wisselt dan van dimrichting. Deze procedure wordt herhaald, zolang de knop blijft ingedrukt.

-  Door opnieuw lang indrukken van de knop wordt de dimrichting omgekeerd.

-  Bij netspanningsuitval langer dan 2 seconden wordt de opgeslagen helderheidswaarde gewist.

## 5 Informatie voor elektromonteurs

### 5.1 Montage en elektrische aansluiting



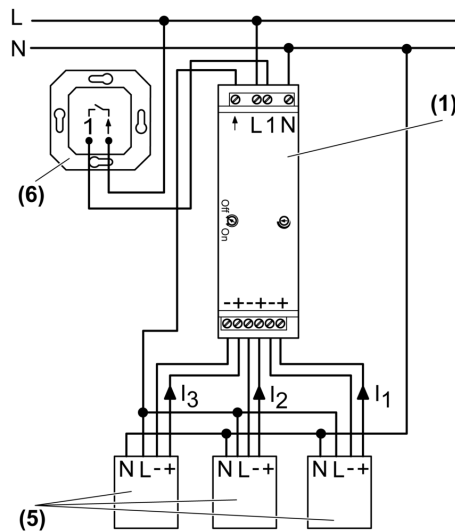
#### **GEVAAR!**

**Elektrische schok bij aanraken van onderdelen die onder spanning staan.**

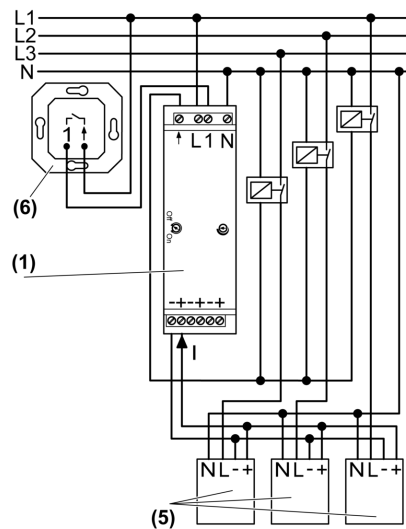
**Elektrische schokken kunnen dodelijk letsel tot gevolg hebben.**

**Voordat werkzaamheden aan het apparaat of de last worden uitgevoerd, moeten alle bijbehorende installatieautomaten worden vrijgeschakeld. Spanningvoerende delen in de omgeving afdekken!**

## Stuurapparaat aansluiten en monteren



Afbeelding 2: Aansluitschema eenfasig



Afbeelding 3: Aansluitschema driefasig

(1) Besturing



(5) Lamp-bedieningsapparaat met 1-10 V interface, EVG

(6) Installatiedrukknop, maakcontact

**i** De lastuitgang is intern niet geïsoleerd. Voor beveiliging van het apparaat een installatieautomaat 10 A voorschakelen.

**i** Stuurkabel: type, diameter en route conform VDE-bepalingen voor 250 V kabels, stuurspanning basis-geïsoleerd. Stuurkabel en lastkabel mogen in een gemeenschappelijke kabel worden gelegd, bijv. NYM J 5×1,5. Lampbedieningsapparaat, EVG, conform opgave leverancier met randaarde aansluiten.

**i** Het maximale aantal lampbedieningsapparaten, die door de besturing kunnen worden bestuurd, wordt berekend uit de som van de stuurstromen  $I_1 + I_2 + I_3$  (afbeelding 2) resp.  $I$  (afbeelding 3) (zie hoofdstuk 6.1. Technische gegevens). Zie voor de stuurstroom van de lampbedieningsapparaten de specificaties van de leverancier.

-  Alleen lampbedieningsapparaten en TL-lampen van dezelfde fabrikant, type en vermogen gebruiken. Anders kunnen helderheidsverschillen van de afzonderlijke lampen optreden.
-  Verlichte installatiedrukknoppen mogen alleen aangesloten worden, wanneer deze over een afzonderlijke N-klem beschikken.

**VOORZICHTIG!**

**Beschadiging van het apparaat bij aansluiting van de 1-10 V interface op de netspanning.**

**Het apparaat raakt beschadigd.**

- Besturing conform aansluitschema eenfasig (afbeelding 2) resp. conform aansluitschema driefasig (afbeelding 3) aansluiten.
- Wanneer meerdere installatieautomaten gevaarlijke spanningen aan het apparaat of de last leveren, de installatieautomaten koppelen of met een waarschuwing zodanig beletten, dat vrijeschakelen is gewaarborgd.

## 5.2 Inbedrijfname

### Basislichtsterkte instellen

- Netspanning inschakelen.
- Verlichting inschakelen en via de knop de minimale helderheid instellen.
- Insteller **basishelderheid** (afbeelding 1) aanpassen, tot een nog goed zichtbare basishelderheid is gegeven.

### Memory-functie inschakelen

Bij ingeschakelde memory-functie wordt het licht met de laatst ingestelde helderheid ingeschakeld.

- Insteller **Memory** op **On** draaien.

### Memory-functie uitschakelen

Bij uitgeschakelde memory-functie wordt het licht altijd met maximale helderheid ingeschakeld.

- Insteller **Memory** op **Off** draaien.

## 6 Bijlage

### 6.1 Technische gegevens

Nominale spanning	AC 230 V ~
Netfrequentie	50 Hz
Omgevingstemperatuur	max. 50 °C
Beschermingsgraad	IP 20
1...10 V interface	
Stuurspanning	1 ... 10 V
Stuurstroom	max. 200 mA
Isolatie	2 kV basisisolatie
Soort contact	µ-contact
Aansluitvermogen bij 25 °C	2300 W
Ohmse last	Typeafhankelijk
Lampbedieningsapparaten	Typeafhankelijk
Tronic-Trafo	
Aansluiting	
massief	max. 4 mm <sup>2</sup>
soepel	max. 2,5 mm <sup>2</sup>
soepel met adereindhuls	max. 1,5 mm <sup>2</sup>
Aantal nevenaansluitingen	
Onverlichte installatieknop	Onbegrensd
Totale lengte lastkabel	max. 100 m
Totale lengte stuurleiding	max. 100 m

Afmeting L×B×H

175×42×18 mm

## 6.2 Garantie

De wettelijk vereiste garantie wordt uitgevoerd via de vakhandel.

Een gebrekkig apparaat kunt u met een omschrijving van de fout aan de betreffende verkoper ((elektrotechnische) vakhandel/installatiebedrijf) overhandigen of portvrij opsturen. Deze stuurt het apparaat door naar het Gira Service Center.

**Gira**  
**Giersiepen GmbH & Co. KG**  
Elektro-Installations-  
Systeme

Industriegebiet Mermbach  
Dahlienstraße  
42477 Radevormwald

Postfach 12 20  
42461 Radevormwald

Deutschland

Tel +49(0)21 95 - 602-0  
Fax +49(0)21 95 - 602-399

[www.gira.de](http://www.gira.de)  
[info@gira.de](mailto:info@gira.de)