

**Unidad de control 1-10 V**  
 Núm. de pedido : 0360 00

## Manual de instrucciones

### 1 Indicaciones de seguridad

Sólo las personas cualificadas eléctricamente pueden instalar y montar aparatos eléctricos.

Si no se observa el manual de instrucciones existe el riesgo de provocar incendios, daños en los equipos u otras situaciones de peligro.

**Peligro de descarga eléctrica.** El aparato no es adecuado para la desconexión directa.

**Peligro de descarga eléctrica.** Desconectar el aparato antes de proceder a realizar tareas o someter a carga. Tenga en cuenta todos los interruptores de potencia susceptibles de suministrar tensiones peligrosas al aparato o a la carga.

Estas instrucciones forman parte del producto y deben permanecer en manos del consumidor final.

### 2 Estructura del mecanismo

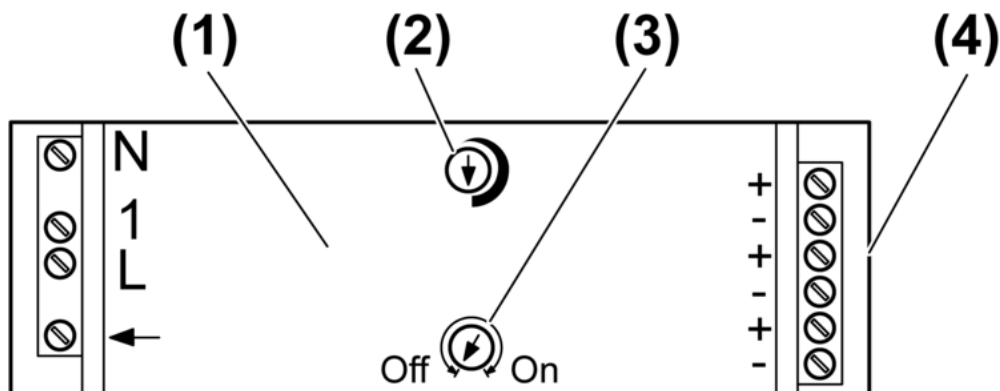


Imagen 1: Estructura del mecanismo

- (1) Aparato de control
- (2) Dispositivo de ajuste de la **luminosidad de fondo**
- (3) Dispositivo de ajuste **Memory**
- (4) Interfaz 1-10 V

### 3 Función

#### Uso conforme a lo previsto

- Configuración de la luminosidad para aparatos con lámparas con interfaz 1-10 V
- Montaje en falsos techos o montaje sobre revoque.

#### Características del producto

- El medio luminoso se encenderá o apagará a través del conductor de la carga, y se atenuará a través del interfaz 1-10 V.
- Manejo a través de pulsador de instalación, contacto de cierre
- Conmutable a la función Memory con memoria de luminosidad
- La interfaz 1-10 V está diseñada a prueba de cortocircuitos para la corriente de control.

## 4 Manejo

### Conectar luz

- Pulse brevemente el pulsador.  
Función Memory desconectada: la luz se conecta con la luminosidad máxima o se desconecta.  
Función Memory conectada: la luz se conecta con la última luminosidad configurada o se desconecta.

### Encender la luz con claridad mínima

Función Memory desconectada.

- Pulsar prolongadamente la tecla hasta que se conecte la luz.

### Ajustar luminosidad

Luz conectada.

- Presionar prolongadamente la tecla.

Función Memory desconectada: la luz se intensifica hasta alcanzar la luminosidad máxima, se mantiene fija brevemente y se oscurece hasta alcanzar la luminosidad mínima, se mantiene fija brevemente y se intensifica de nuevo. Este proceso se repite mientras la tecla permanezca presionada.

- ❗ Si se vuelve a presionar prolongadamente la tecla, se mantiene la dirección de regulación.  
Función Memory conectada: la luz se intensifica o se oscurece hasta el primer valor final, se mantiene fija brevemente y cambia la dirección de regulación. Este proceso se repite mientras la tecla permanezca presionada.
- ❗ Si se vuelve a presionar prolongadamente la tecla, se invierte la dirección de regulación.
- ❗ Si se produce un fallo de alimentación durante más de 2 segundos, se perderá el valor de luminosidad almacenado.

## 5 Información para técnicos en electricidad

### 5.1 Montaje y conexión eléctrica



#### ¡PELIGRO!

**Descarga eléctrica al tocar piezas conductoras de tensión.**

**Las descargas eléctricas pueden provocar la muerte.**

**Antes de trabajar en el aparato o en la carga, desconectar todos los interruptores de línea. ¡Cubrir todas las piezas bajo tensión que se encuentren en el entorno!**

## Conectar y montar el aparato de control

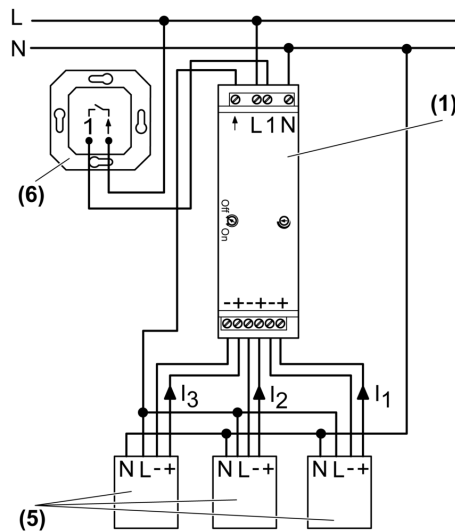


Imagen 2: Plano de conexión de una fase

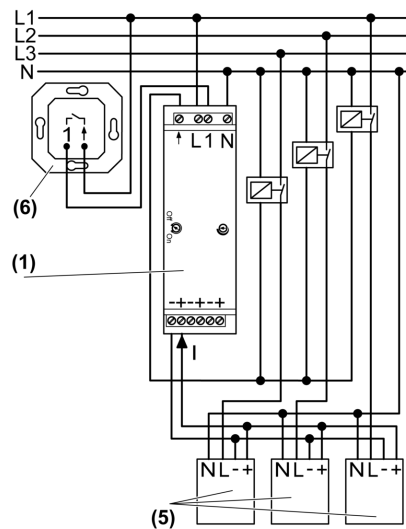


Imagen 3: Plano de conexión de tres fases

(1) Aparato de control

(5) Aparatos con lámparas con interfaz 1-10 V, balasto electrónico

(6) Pulsador de instalación, contacto de cierre

**i** La salida de carga no está asegurada internamente. Para la protección de los aparatos, conectar interruptores de protección de línea de 10 A.

**i** Circuito de control: tipo, sección y conexión conforme a las disposiciones VDE para cables de 250 V, tensión de control aislada en base. El circuito de control y el de carga deben estar conectados a un cable común como, por ej., NYM J 5 x 1,5. Conexión de aparatos con lámparas, EVG, con conductor protector según las especificaciones del fabricante.

**i** La cantidad máxima de aparatos con lámparas que pueden ser controlados desde el aparato de control, se calcula a partir de la suma de las corrientes de control  $I_1 + I_2 + I_3$  (figura 2) o  $I$  (figura 3) (véase capítulo 6.1. Datos técnicos). Para la corriente de control de los aparatos con lámparas, véase las indicaciones del fabricante.

- i** Utilizar únicamente aparatos con lámparas y lámparas fluorescentes del mismo fabricante, tipo y de la misma potencia. Sino pueden aparecer diferencias de luminosidad en las diferentes lámparas.
- i** Los pulsadores de instalación con iluminación deben conectarse únicamente si disponen de una borna N independiente.



### ¡ATENCIÓN!

**Defecto del aparato al conectar la interfaz 1-10 V a la tensión de alimentación.  
Se dañará el aparato.**

- Conectar el aparato de control según el plano de conexión de una fase (figura 2) o según el plano de conexión de tres fases (figura 3).
- Si existe la posibilidad de que varios de los interruptores de línea puedan suministrar tensiones peligrosas al mecanismo o a la carga, acóplense los interruptores de línea o rotúlense con un mensaje de advertencia, de forma que se pueda garantizar la desconexión de la red.

## 5.2 Puesta en funcionamiento

### Ajustar la luminosidad de fondo

- Conectar la tensión de alimentación.
- Activar la iluminación y ajustar la luminosidad mínima mediante la tecla.
- Regular el dispositivo de ajuste de la **luminosidad de fondo** (figura 1) hasta dar con una luminosidad de fondo bien visible.

### Conectar función Memory

Si la función Memory está conectada, se conectará la luz con la última luminosidad configurada.

- Girar dispositivo de ajuste **Memory** hasta **On**.

### Desconectar la función Memory

Si la función Memory está desconectada, siempre se conectará la luz con la luminosidad máxima.

- Girar dispositivo de ajuste **Memory** hasta **Off**.

## 6 Anexo

### 6.1 Datos técnicos

Tensión nominal	CA 230 V ~
Frecuencia de la red	50 Hz
Temperatura ambiente	máx. 50 °C
Grado de protección	IP 20
Interfaz 1...10 V	
Tensión de mando	1 ... 10 V
Corriente de control	máx. 200 mA
Aislamiento	Aislamiento base 2 kV
Tipo de contacto	Contacto µ
Potencia de conexión a 25 °C	
Carga óhmica	2300 W
Aparatos con lámparas	en función del tipo
Transformador electrónico	en función del tipo
Conexión monofilar	máx. 4 mm <sup>2</sup>
flexible	máx. 2,5 mm <sup>2</sup>
flexible con funda terminal	máx. 1,5 mm <sup>2</sup>
Cantidad de mecanismos auxiliares.	
Pulsador de instalación sin iluminación	sin límite

Longitud total del conductor de la carga  
Longitud total de la línea piloto  
Dimensiones L×A×H

máx. 100 m  
máx. 100 m  
175×42×18 mm

## 6.2 Garantía

La garantía es efectiva dentro del marco las disposiciones legales a través de un establecimiento especializado.

Entregue o envíe el dispositivo defectuoso libre de franqueo con una descripción del problema a su distribuidor correspondiente (establecimiento especializado/empresa de instalación/establecimiento especializado en electricidad). Éste se encargará de enviar los dispositivos al Gira Service Center.

**Gira**  
**Giersiepen GmbH & Co. KG**  
Elektro-Installations-  
Systeme

Industriegebiet Mermbach  
Dahlienstraße  
42477 Radevormwald

Postfach 12 20  
42461 Radevormwald

Deutschland

Tel +49(0)21 95 - 602-0  
Fax +49(0)21 95 - 602-399

[www.gira.de](http://www.gira.de)  
[info@gira.de](mailto:info@gira.de)