

Tronic-Trafo universal

Bestell-Nr.: 0371 00

Bestell-Nr.: 0493 54

Bestell-Nr.: 0378 00

Funktion

Einsatz für 12 V-Halogenlampen.

Dimmbar mit Gira TRONIC-Dimmer (Phasenabschnittdimmer), Gira NV-Dimmer (Phasenanschnittdimmer) oder Gira Universal-Dimmer.



Keine Dimmer anderer Hersteller verwenden, sonst ist Brandgefahr nicht auszuschließen!



Gefahrenhinweise

Achtung! Einbau und Montage elektrischer Geräte dürfen nur durch eine Elektrofachkraft erfolgen.

Um elektrischen Schlag zu vermeiden, bei Arbeiten am Gerät oder vor Auswechseln der Lampe Netzspannung freischalten. (Sicherungsautomat ausschalten).

Bei Nichtbeachtung der Gefahren- und Installationshinweise können Geräteschäden Brand oder andere Gefahrensituationen entstehen!

Überlast- und Übertemperaturschutz

Automatische Leistungsreduzierung bzw. Abschaltung bei weiterer Erwärmung. Automatischer Wiederanlauf nach Abkühlung.

Kurzschlusschutz

Abschaltung mit automatischem Wiederanlauf nach Kurzschlussbeseitigung.

Installationshinweise

TRONIC-Trafos sind gegen transiente Überspannungen (Netzspikes) gemäß EN 61547 geschützt. Zum Schutz vor höheren Überspannungen (hervorgerufen durch Schalten von Leuchtstofflampen, Entladungslampen, Motoren u.a. induktiven Lasten) für TRONIC-Trafos getrennten Lastkreis installieren. Andernfalls können Defekte am TRONIC-Trafo beim Schalten des Stromkreises durch Spannungsspitzen entstehen.

Bei Gefahr von Netzspikes zusätzlich TRONIC-Überspannungsschutz-Modul primärseitig parallel zu den TRONIC-Trafos einsetzen.

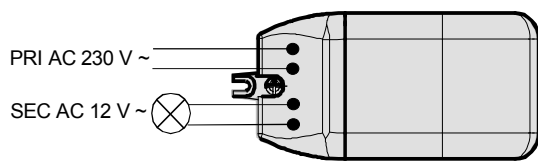
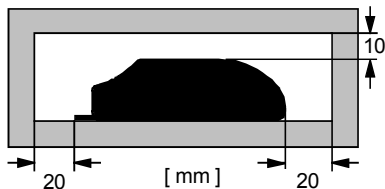
Hinweise:

Leistungsbereich des Trafos beachten. Unterlast kann zu Flackern führen.

Wird der Trafo an einen NV-Dimmer (Phasenanschnittdimmer) angeschlossen den Trafo mindestens mit 50 W belasten.

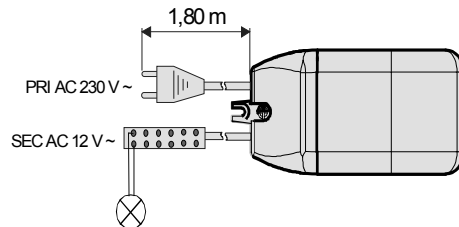
Einbau und Anschluss gemäß Abbildungen (von Trafo zu Trafo doppelten Abstand einhalten) vornehmen.

Wärmequellen (z.B. Lampen) in unmittelbarer Trafonähe vermeiden. In kritischen Fällen Temperaturmessung am Tc-Punkt durchführen.



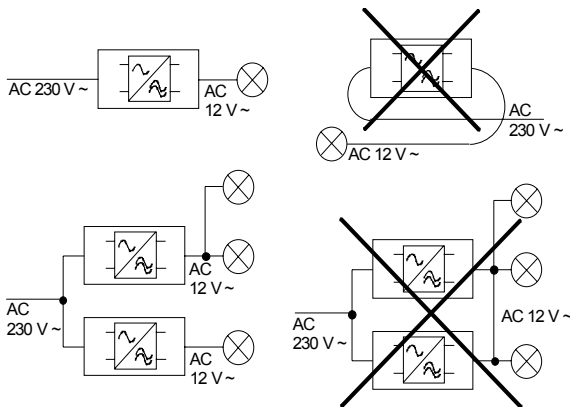
Trafo mit angeschlossenem Verteiler 6fach

Die Ausgangsklemmen des Steckverbinders dürfen maximal mit 35 W belastet werden. Dabei darf die maximale Trafoleistung (105 W) nicht überschritten werden.



Sekundärleitung max. 2 m

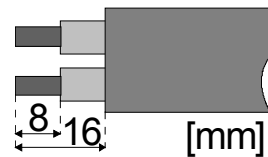
(Einhaltung des Funkschutzes). Sekundärleitung nicht mit weiteren TRONIC-Trafos verschalten und nicht in Nähe der Netzleitung legen.



Nicht konfektionierter Trafo

Abisolierlängen für äußeren Leitungsmantel und Basisisolierung, siehe Bild.

Empfohlener Querschnitt für die Leitungen: 2 x 1,5 mm².



Zugentlastung

Empfohlener Leitungstyp: H 05 VV-F 2 x 1,5 mm²

Nur Leitungen gleichen Typs verwenden.

Technische Daten

Bauform:	105 x 50 x 29 mm
Nennleistung:	20 ... 105 W *
Nennspannung:	AC 230 / 240 V
Netzfrequenz:	50 / 60 Hz
Ausgangsspannung:	11,8 V eff; ~ 40 kHz
Primärstrom:	0,45 A (105 W)
max. Umgebungstemperatur:	45 °C
max. Gehäusetemperatur:	90 °C
max. Länge Sekundärleitung:	2 m

* bitte Hinweise beachten



Die Symbolik der Dimmer-Last-Kennzeichnung gibt die anschließbare Lastart bzw. das elektrische Verhalten einer Last an: L = induktiv, C = kapazitiv

Gewährleistung

Wir leisten Gewähr im Rahmen der gesetzlichen Bestimmungen.

Bitte schicken Sie das Gerät portofrei mit einer Fehlerbeschreibung an unsere zentrale Kundendienststelle.

Gira
Giersiepen GmbH & Co. KG
Service Center
Dahlienstrasse 12
D-42477 Radevormwald

CE Das CE-Zeichen ist ein Freiverkehrszeichen, das sich ausschließlich an die Behörde wendet und keine Zusicherung von Eigenschaften beinhaltet.

Gira
Giersiepen GmbH & Co. KG
Postfach 1220
42461 Radevormwald

Telefon: 02195 / 602 - 0
Telefax: 02195 / 602 - 339
Internet: www.gira.de