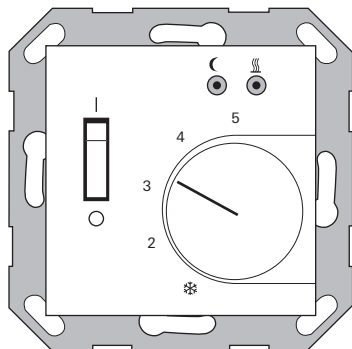


Pokojevý termostat 230 V~ se spínacím kontaktem a snímačem pro elektrické podlahové vytápění

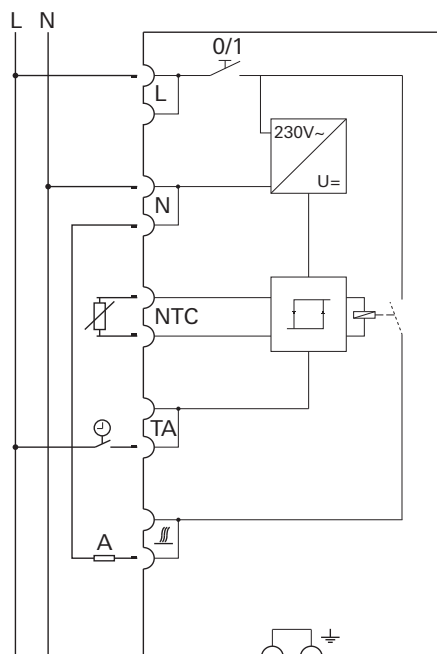
Gira  
Giersiepen GmbH & Co. KG  
Elektroinstallační systémy  
Postfach 1220  
42461 Radevormwald  
Tel. +49 (0) 2195 / 602 - 0  
Fax +49 (0) 2195 / 602 - 191  
www.gira.de  
info@gira.de

40/17

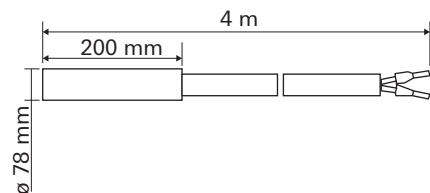
1



2



3



CS Návod k použití

## Bezpečnostní pokyny



Připojení a montáž elektrických přístrojů smí provádět jen autorizovaný elektromechanik!

Nesprávná montáž může způsobit těžká zranění (například elektrickým proudem), požár nebo hmotné škody.

Před prací na zařízení je odpojte od elektrické zátěže. Vezměte při tom v úvahu všechny výkonové jističe.

Tento návod je součástí výrobku a musí být uložen u koncového uživatele.

## Popis funkce

Pokojevý termostat 230/10 (4) A~ se spínacím kontaktem a snímačem pro elektrické podlahové vytápění (obr. 1) se používá k regulaci elektrických

- systémů podlahového vytápění nebo
- systémů podlahového temperování.

Pokojevý termostat splňuje požadavky normy ČSN EN 60730 a funguje podle funkční charakteristiky 1C.

Po jedné hodině nepřetržitého vytápění přeruší pokojový termostat automaticky na pět minut provoz (vypne topení v souladu s požadavkem normy ČSN EN 50559).

## Instalace



**NEBEZPEČÍ**  
Práce s napětím vyšším než 110 V

- Spínač I-0 odděluje pokojový termostat jednopólově od sítě a přerušuje proudový obvod k podlahovému snímači.
- Při práci na výkonovém obvodu je zásadně nutné vypnout síťové napětí, například odstraněním pojistky.
- Při přerušení kabelu snímače je kontakt relé sepnutý; při zkratu snímače je kontakt rozpojený.

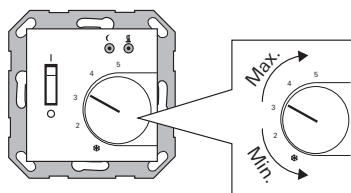
## Pokojevý termostat

1. Stáhněte nastavovací knoflík, povolte šroub na víku a sejměte víko skříně.
2. Elektrická přípojka (obr. 2):  
masivními vodiči o průřezu 1 až 2,5 mm<sup>2</sup>.  
Ochranný vodič není nutný. Svorka pro ochranný vodič slouží jen jako průchozí.
3. Namontujte pokojový termostat do krabice pod omítku. Při montáži termostatu na tapetu použijte vždy rovněž nosný kroužek.
4. Nasadte víko skříně. Víko při tom vlevo nahoře zaklapněte do dolní části skříně.
5. Dále jako v bodě 1., avšak v obráceném pořadí.

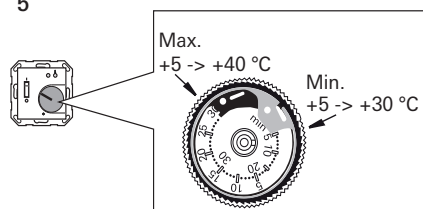
## Podlahový snímač

Podlahový snímač musí splňovat požadavky třídy ochrany II a spolu s kabelem snímače H03VV být bezpodmínečně uložen v ochranné trubce (obr. 3). Tímto způsobem je chráněn před vlhkem a v případě opravy může být snadno vyměněn.

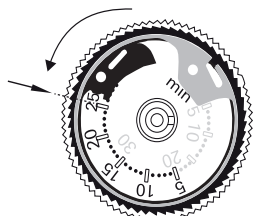
4



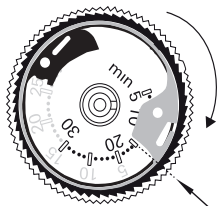
5



A) Max. 30 °C -&gt; 25 °C



B) Min. 5 °C -&gt; 15 °C



## Nastavení teploty

Požadovaná teplota podlahy se nastavuje nastavovacím knoflíkem (obr. 4). Podlahový snímač průběžně kontroluje teplotu v podlaze. Stupnice ★, 2, 3, 4 a 5 na knoflíku odpovídá teplotám +10 až +50 °C.

Řiďte se pokyny výrobce k nastavování podlahového vytápění. Při poklesu podlahové teploty pod nastavenou hodnotu vydá řídicí jednotka požadavek na dodávku tepla. Svítící červená stavová kontrolka signalizuje, že topení spotřebovává energii. Na zadní straně nastavovacího knoflíku lze provést omezení teplotního rozsahu (obr. 5).

Síťový vypínač zapíná a vypíná podlahové vytápění. Kromě toho je prostřednictvím externích spínacích hodin možné naprogramovat snížení teploty (například na noc). Při použití externích spínacích hodin signalizuje zelená stavová kontrolka začátek periody se sníženou teplotou. **Příklad:** snížení teploty o cca 4 K.

Teplota nastavená na pokojovém termostatu je 40 °C (= číslice 4). To znamená, že teplota v podlaze může v nočních hodinách poklesnout až na 36 °C, aniž by se topení zapnulo. Teprve při dalším poklesu teploty se topení zapne.

## Charakteristiky snímače

Odpor měřícího přístroje  $R_i > 1 \text{ M}\Omega$

Tepolar °C	Odpor kΩ
5	85,279
10	66,785
15	52,330
20	41,272
25	33,000
30	26,281
35	21,137
40	17,085
45	13,846
50	11,277

Hodnoty odporu mohou být měřeny jen při odpojeném snímači.

## Technické údaje

Napájení:	AC 230 V, 50 Hz
Toleranční pole:	max. 20 mA
Rozsah možného nastavení teploty (stupnice):	★, 2, 3, 4, 5 (= +10 až +50 °C)
Spínací proud:	10 mA až 10 A $\cos \varphi = 1$ 10 mA až 4 A $\cos \varphi = 0,6$
Jmenovité rázové napětí:	4 kV
Síťový vypínač:	1-pólový
Zobrazovací prvky	106,5 × 106,5 mm
Červená kontrolka (LED):	topný provoz
Zelená kontrolka (LED):	snížení teploty
Kontakt (relé):	1 spínací kontakt (pro topení), není beznapěťový
Snížení teploty:	cca 4 K
Odchyłka spínání teploty:	cca 1 K
Stupeň krytí skříňe:	IP 30 (podle ČSN EN 60529)
Okolní teplota:	0 až +25 °C
Teplota skladování:	-25 až +70 °C
Energetická třída:	IV = 2 %

## Odpovědnost za vady

Plnění z odpovědnosti za vady se v rámci zákonných ustanovení uskutečňuje prostřednictvím specializovaného obchodu. Vadná zařízení spolu s popisem závady předejte nebo nevyplaceně odešlete autorizovanému prodejci (specializovaný obchod, instalační firma, obchod s elektrickým zařízením). Ten zařízení předá servisnímu středisku Gira Service Center.