

Funk-Schaltaktor Mini 2-Kanal
Best.-Nr. : 0424 00

Bedienungsanleitung

1 Sicherheitshinweise

Einbau und Montage elektrischer Geräte dürfen nur durch Elektrofachkräfte erfolgen. Schwere Verletzungen, Brand oder Sachschäden möglich. Anleitung vollständig lesen und beachten.

Gefahr durch elektrischen Schlag. Vor Arbeiten an Gerät oder Last freischalten. Dabei alle Leitungsschutzschalter berücksichtigen, die gefährliche Spannungen an Gerät oder Last liefern.

Gefahr durch elektrischen Schlag. Gerät ist nicht zum Freischalten geeignet.

Gerät nicht als Jalousieaktor verwenden. Jalousiemotor kann zerstört werden.

Die Funk-Übertragung erfolgt auf einem nicht exklusiv verfügbaren Übertragungsweg und ist daher nicht geeignet für Anwendungen aus dem Bereich der Sicherheitstechnik, wie z. B. Not-Aus, Notruf.

Gefahr durch elektrischen Schlag. Nicht benutzte Leitungen isolieren.

Gefahr durch elektrischen Schlag. Antenne ist basisisoliert. Nicht aus der Gerätedose herausführen.

Antenne nicht kürzen, verlängern oder abisolieren. Gerät kann beschädigt werden.

Diese Anleitung ist Bestandteil des Produktes und muss beim Endkunden verbleiben.

2 Geräteaufbau

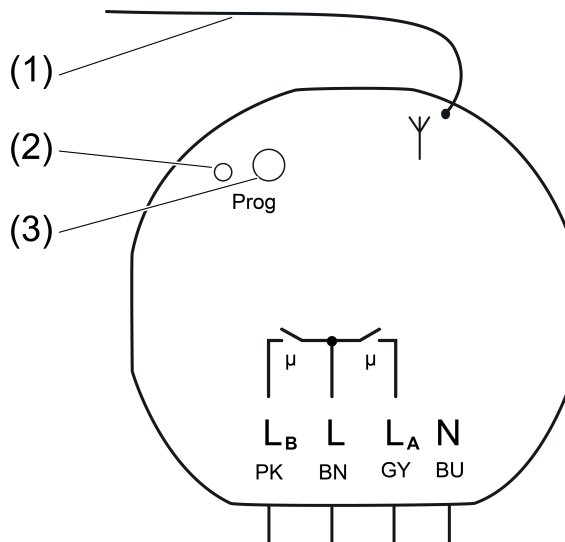


Bild 1

- (1) Antenne
- (2) LED, zweifarbig
- (3) Programmierertaste

3 Funktion

Systeminformation

Die Sendeleistung, die Empfangscharakteristik und die Antenne dürfen aus gesetzlichen Gründen nicht verändert werden.

Die Reichweite eines Funksystems aus Sender und Empfänger hängt von verschiedenen Gegebenheiten ab.

Durch die Wahl des bestmöglichen Montageortes unter Berücksichtigung der baulichen Gegebenheiten kann die Reichweite des Systems optimiert werden.

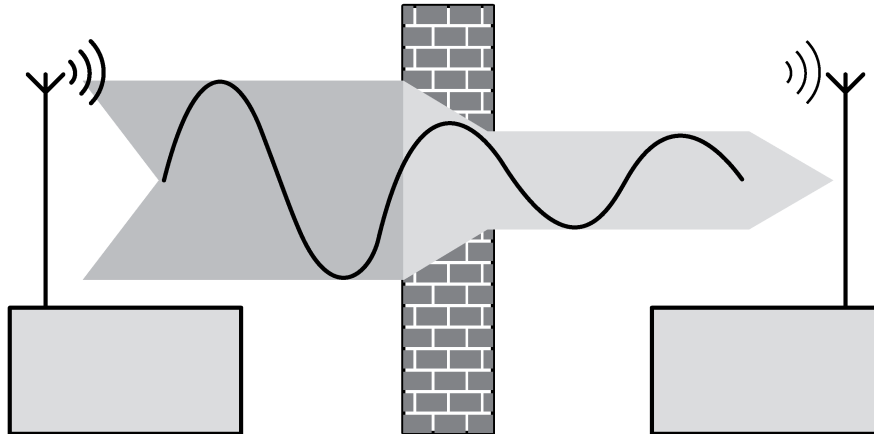


Bild 2: Reduzierte Reichweite durch bauliche Hindernisse

Beispiele für die Durchdringung von verschiedenen Materialien:

Material	Durchdringung
Holz, Gips, Gipskartonplatte	ca. 90 %
Ziegelstein, Pressspanplatte	ca. 70 %
armierter Beton	ca. 30 %
Metall, Metallgitter	ca. 10 %
Regen, Schnee	ca. 1-40 %

Bestimmungsgemäßer Gebrauch

- Funkgesteuertes Schalten von Glühlampen, Leuchtstofflampen, HV-Halogenlampen und Tronic- oder induktive Trafos mit Halogenlampen
- Betrieb mit geeigneten Funksendern
- Geeignet für Mischbetrieb bis zur angegebenen Gesamtleistung (Technische Daten)
- Montage in Gerätedose nach DIN 49073 mit geeigneter Abdeckung
- i** Es kann keine Kombination aus Präsenzmelder und Wächter eingelernt werden

Produkteigenschaften Schaltaktor

- Unabhängiges Schalten zweier elektrischer Lasten
- Lichtszenenbetrieb möglich
- 2-Punkt Lichtregelung in Verbindung mit einem Funk-Präsenzmelder möglich
- Nachlaufzeit von ca. 1 Minute in Verbindung mit Funk-Wächtern

4 Bedienung

Um das Gerät bedienen zu können, muss ein Funksender eingelernt sein.

- i** Anleitung des Funksenders beachten.

5 Informationen für Elektrofachkräfte

5.1 Montage und elektrischer Anschluss



GEFAHR!

Elektrischer Schlag bei Berühren spannungsführender Teile.

Elektrischer Schlag kann zum Tod führen.

Vor Arbeiten an Gerät oder Last alle zugehörigen Leitungsschutzschalter freischalten. Spannungsführende Teile in der Umgebung abdecken!

Gerät anschließen und montieren

Mindestens 0,5 m Abstand zu metallischen Flächen und zu elektrischen Geräten, z. B. Mikrowellenofen, Hifi- und TV-Anlagen, Vorschaltgeräten oder Transformatoren einhalten.

Mindestens 1 m Abstand zwischen Sender und Empfänger einhalten, um eine Übersteuerung des Empfängers zu vermeiden.

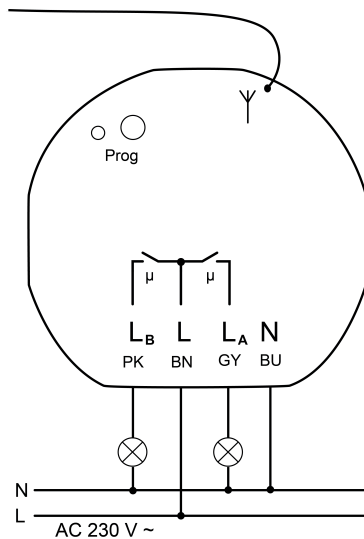


Bild 3: Anschlussbeispiel

Rosa Leitung (PK) - L_B, Ausgang B

Braune Leitung (BN) - L, Außenleiter, AC 230 V ~

Graue Leitung (GY) - L_A, Ausgang A

Blaue Leitung (BU) - N, Neutraleiter

- Aktor gemäß Anschlussbeispiel (Bild 3) mit Leuchtenklemmen (siehe Leuchtenklemmen verwenden) anschließen.

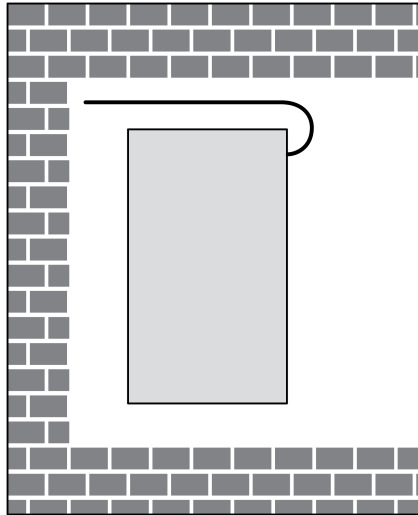


Bild 4: Einbau in Gerätedose

- Gerät so in die Gerätedose einsetzen, dass die Programmier­taste und die LED sichtbar sind.
- i** Antenne möglichst frei gestreckt verlegen (Bild 4).
- i** Bei Montage außerhalb der Gerätedose, z. B. Leuchten-Baldachin, auf ausreichende Berührungssicherheit achten.
- Netzspannung einschalten.

Testbetrieb am Gerät

Durch aufeinanderfolgende kurze Betätigungen der Programmier­taste, ca. 1 Sekunde, kann das Gerät getestet werden, siehe Tabelle.

Betätigungen	Ausgang L _A	Ausgang L _B	LED
1 x	EIN	AUS	rot
2 x	AUS	EIN	grün
3 x	EIN	EIN	rot/grün
4 x	AUS	AUS	AUS

- Inbetriebnahme durchführen.
- Geeignete Abdeckung montieren.

Leuchtenklemmen verwenden

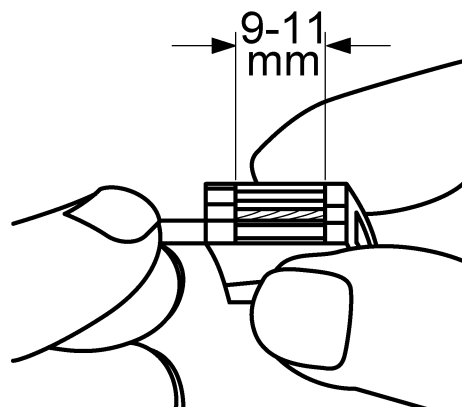


Bild 5: Abisolierlänge

- Leiter 9 - 11 mm abisolieren (Bild 5).

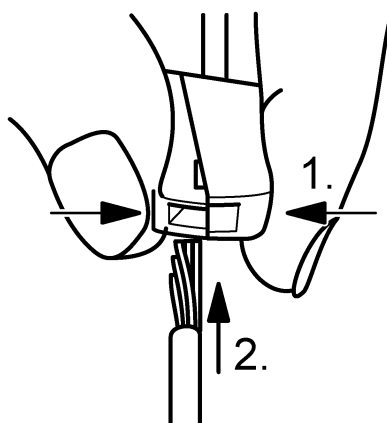


Bild 6: Anschluss des feindrahtigen Leiters

- Klemme auf der Seite mit der eckigen Öffnung zusammendrücken und feindrahtigen Leiter anschließen (Bild 6).

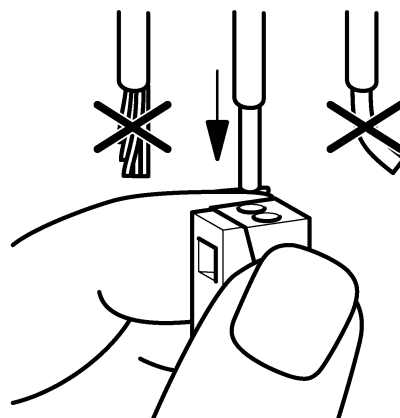


Bild 7: Anschluss des eindrahtigen Leiters

- Eindrahtigen Leiter bis zum Anschlag in eine runde Öffnung auf der Installationsseite hineinstecken (Bild 7).

5.2 Inbetriebnahme

-  Anleitung des Funksenders beachten.




GEFAHR!

Elektrischer Schlag bei Berühren spannungsführender Teile.

Elektrischer Schlag kann zum Tod führen.

Während der Inbetriebnahme die spannungsführenden Teile an Funk-Sendern und -Aktoren und in deren Umgebung abdecken.


Funksender einlernen

-  Sind alle Speicherplätze eines Ausgangs belegt, muss erst ein bereits eingelernter Funksender gelöscht werden. Dazu alle eingelernten Kanäle und Lichtszenen des Funksenders einzeln löschen.

Abstand zwischen Empfänger und Funksender beträgt 0,5 m bis 5 m.

Last ist ausgeschaltet.

- Programmier Taste ca. 4 Sekunden drücken.
LED blinkt rot. Gerät schaltet die angeschlossenen Lasten aus und befindet sich für ca. 1 Minute im Programmiermodus für Ausgang A.

-  Um in den Programmiermodus für Ausgang B zu gelangen, Programmier Taste erneut für 4 Sekunden drücken. LED blinkt grün.


- Lerntelegramm am Funksender auslösen, siehe Anleitung Funksender.


LED leuchtet rot für Ausgang A bzw. grün für Ausgang B.

Funksender ist eingelernt.

- Programmier Taste kurz drücken.

Last schaltet ein. Gerät befindet sich im Betriebsmodus.


-  Der Programmiermodus wird nach ca. 1 Minute automatisch verlassen.

-  Nur Schaltaktor: Beim Lernen eines Funksenders werden vorhandene Alles-Ein-Taste und Alles-Aus-Taste automatisch mitgelernt.

-  Nur Schaltaktor: Lichtszenentasten separat einlernen.

Funksender einzeln löschen

- Den zu löschenden Funksender erneut einlernen (siehe Funksender lernen).
LED blinkt schnell in der entsprechenden Farbe des Ausgangs. Funksender ist gelöscht.

-  Sind mehrere Kanäle oder Lichtszenen eines Funksenders eingelernt, müssen alle einzeln gelöscht werden.

6 Anhang

6.1 Technische Daten

Nennspannung	AC 230 / 240 V ~
Netzfrequenz	50 / 60 Hz
Umgebungstemperatur	-20 ... +55 °C
Relative Feuchte	ca. 0 ... 65 % (keine Betauung)
Gesamtanschlussleistung	max. 2300 W/VA
Anschlussleistung pro Ausgang	
Glühlampen	2300 W
HV-Halogenlampen	2300 W
Tronic-Trafos	1500 W
Induktive Trafos	1000 VA
Leuchtstofflampen unkomponiert	1200 VA
Leuchtstofflampen parallelkomponiert	920 VA

Schaltstrom pro Ausgang (ohmsch)	10 A
Mindestschaltstrom AC	100 mA
Kontaktart	μ-Kontakt
Anschluss eindrätig	1,0 ... 2,5 mm ²
Abmessung Ø×H	53×28 mm
Funkfrequenz	433,05 MHz ... 434,79 MHz
Empfängerkategorie	2
Einlernbare Funksender pro Ausgang	max. 7

6.2 Hilfe im Problemfall

Gerät reagiert nicht oder nur manchmal.

Ursache 1: Batterie im Funksender ist leer.

Batterie im Funksender wechseln.

Ursache 2: Funkreichweite überschritten. Bauliche Hindernisse reduzieren die Reichweite.

Einbausituation prüfen.

Verlegung der Antenne prüfen. Gestreckte Verlegung erhöht die Reichweite.

Einsatz eines Funk-Repeater.

Gerät schaltet Last aus und lässt sich nicht wieder einschalten.

Ursache: Übertemperaturschutz hat ausgelöst.

Gerät vom Netz trennen, dazu zugehörige Leitungsschutzschalter ausschalten.

Gerät mindestens 15 Minuten abkühlen lassen.

Einbausituation prüfen.

Angeschlossene Last reduzieren.

Leitungsschutzschalter wieder einschalten.

6.3 Konformität

Hiermit erklärt Gira Giersiepen GmbH & Co. KG, dass der Funkanlagentyp

Best.-Nr. 0424 00

der Richtlinie 2014/53/EU entspricht. Die vollständige Artikelnummer finden Sie auf dem Gerät.

Der vollständige Text der EU-Konformitätserklärung ist unter der folgenden Internetadresse verfügbar: www.gira.de/konformitaet

6.4 Gewährleistung

Die Gewährleistung erfolgt im Rahmen der gesetzlichen Bestimmungen über den Fachhandel.

Bitte übergeben oder senden Sie fehlerhafte Geräte portofrei mit einer Fehlerbeschreibung an den für Sie zuständigen Verkäufer (Fachhandel/Installationsbetrieb/Elektrofachhandel). Diese leiten die Geräte an das Gira Service Center weiter.

Gira
Giersiepen GmbH & Co. KG
Elektro-Installations-
Systeme

Industriegebiet Mermbach
Dahlienstraße
42477 Radevormwald

Postfach 12 20
42461 Radevormwald

Deutschland

Tel +49(0)21 95 - 602-0
Fax +49(0)21 95 - 602-191

www.gira.de
info@gira.de