

Instabus Info-Display

Bestell-Nr.: 0559 ..

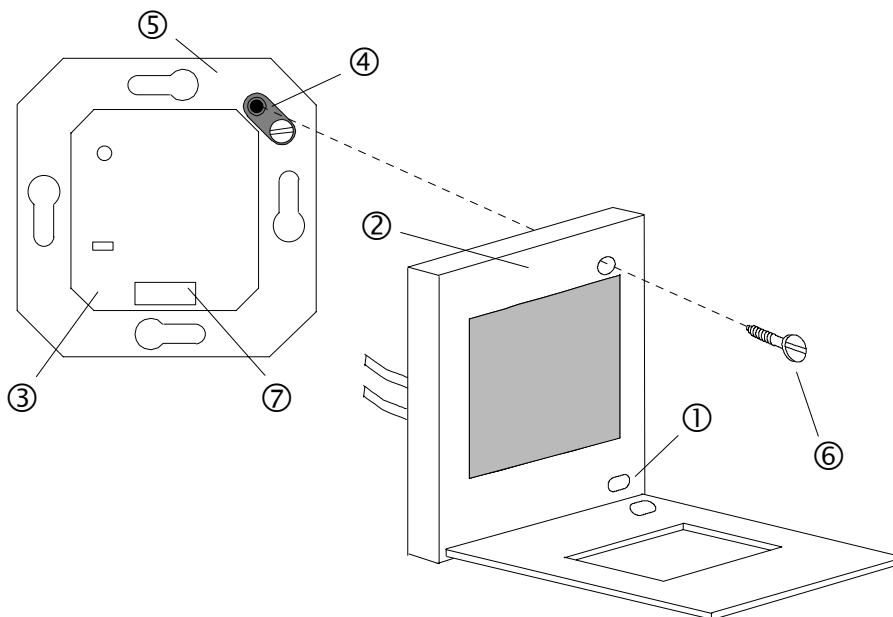
Systeminformation

Dieses Gerät ist ein Produkt des *instabus* EIB-Systems und entspricht den EIBA-Richtlinien. Detaillierte Fachkenntnisse durch *instabus*-Schulungen werden zum Verständnis vorausgesetzt. Die Funktion des Gerätes ist softwareabhängig. Detaillierte Informationen, welche Software geladen werden kann und welcher Funktionsumfang sich damit ergibt sowie die Software selbst, sind der Produktdatenbank des Herstellers zu entnehmen.

Planung, Installation und Inbetriebnahme des Gerätes erfolgen mit Hilfe einer von der EIBA zertifizierten Software.

Funktion

Das Info-Display ermöglicht eine optische Darstellung von freiprogrammierbaren Texten und Werten, wahlweise auch mit akustischem Signal und blinkender Anzeige. Der anzuzeigende Text wird dem Gerät mit Hilfe IDS (Info-Display-Software) zugewiesen.



Anwendung

Die Taste ① (siehe Zeichnung) dient zum Abrufen aller Anzeigetexte, sowie zum Quittieren des akustischen Signals.

Installationshinweise

Vor dem Aufstecken des Info-Displays ② auf den Unterputz-Busankoppler ③ wird ein Kunststoffadapter ④ an den Tragring ⑤ des Busankopplers geschraubt. Das Info-Display mit der Sicherungsschraube ⑥ befestigen (Demontageschutz). Die Kontaktierung erfolgt über die Anwenderschnittstelle ⑦.

Gefahrenhinweise

Achtung! Einbau und Montage elektrischer Geräte dürfen nur durch eine Elektrofachkraft erfolgen.

Technische Daten

Versorgung <i>instabus</i>	: 24 V DC (+6 V/ -4 V) über Busankoppler (BA)
Anschluß <i>instabus</i> Anwenderschnittstelle	: 2-poliger Stecker über BA : Aufstecken auf BA
Anzeige	: LCD 2 Zeilen mit je 10 Zeichen
Textspeicher	: für max. 8 Anzeigetexte mit je 1 oder 2 Zeilen
Signalgeber	: ca. 4,7 kHz/ 70 dB, quittierbar
Umgebungstemperatur	: 0 °C bis +45 °C
Schutzgrad	: IP 20

Gewährleistung

Wir leisten Gewähr im Rahmen der gesetzlichen Bestimmungen.

Bitte schicken Sie das Gerät portofrei mit einer Fehlerbeschreibung an unsere zentrale Kundendienststelle.

Gira
Giersiepen GmbH & Co. KG
Service Center
Dahlienstrasse 12
D-42477 Radevormwald



Das CE-Zeichen ist ein Freiverkehrszeichen, das sich ausschließlich an die Behörde wendet und keine Zusicherung von Eigenschaften beinhaltet.

Gira
Giersiepen GmbH & Co. KG
Postfach 1220
42461 Radevormwald

Telefon: 02195 / 602 - 0
Telefax: 02195 / 602 - 339
Internet: www.gira.de