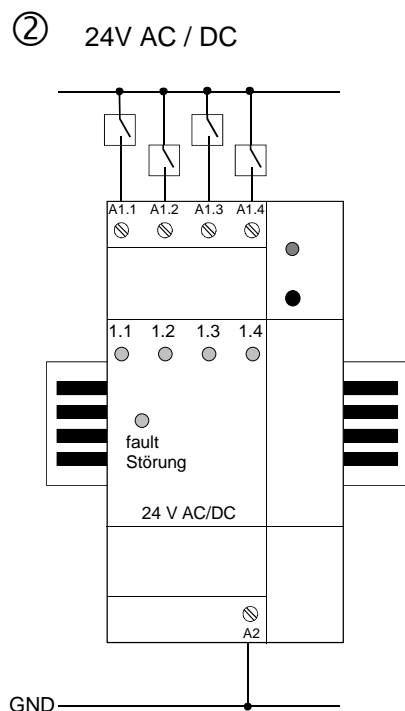
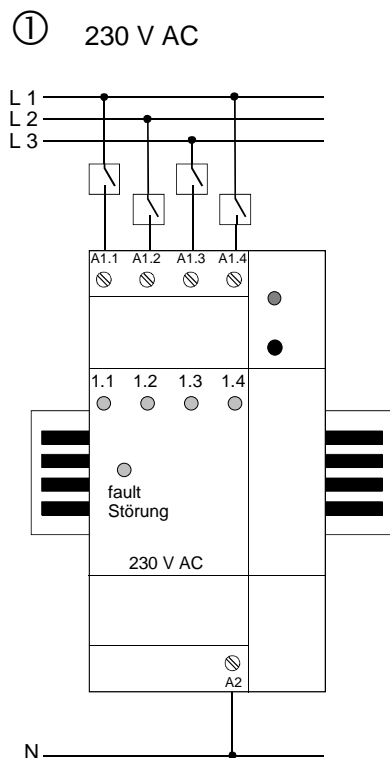


Binæringgang 4-dobbel 230V AC Tavlemontert

Art. Nr.: 0562 00

Binæringgang 4-dobbel 24V AC/DC Tavlemontert

Art. Nr.: 0631 00

**Funksjon**

Disse apparatene er produkter i *instabus*-EIB-systemet og er i samsvar med EIBA-direktivene. Detaljert fagkunnskap ved hjelp av *instabus*-opplæring forutsettes for tilstrekkelig forståelse. Apparatenes funksjon er software-avhengig. Detaljerte informasjon om hvilken programvare som kan lastes ned og hvilket funksjonsomfang denne gir, samt om selve programvaren, er å finne i produsentens produkt-database.

Binæringgangene 230 V og 24 V registrerer tilkopling og skifte av spenningspotensialet ved deres signalinnganger og sender kommandoer til *instabus*-EIB i henhold til deres parametring. Apparatene er utstyrt med fire innganger som er uavhengige av hverandre og inngangssignalene kan behandles separat. Alle inngangene kan tilkoples signalspenning samtidig (ED = 100%). Det felles referansepotensialet for de 4 inngangene koples alltid til klemme A2. Inngangsstatusen indikeres av en gul LED pr. kanal. En rød LED på kapslingens frontside signaliserer en eventuell forstyrrelse.

Binæringgang 230 V

Tilkopling utføres som vist i figur ①. Ved samme referansepotensial på klemme A2 (nulleleder) kan det tilkoples forskjellige faser til signalinngangene A1.1 - A1.4.

Feilkopling kan medføre ødeleggelse av apparatet. Ved montasjearbeider må spenningen koples ut.

Binæringgang 24 V

Tilkopling utføres som vist i figur ②. Binæringgangen 24 V analyserer AC- og DC-signaler. Ved likespenningsdrift må det påseses at polene er plassert riktig. (GND til klemme A2)

Montasje

OBS! Innbygging og montasje av elektriske apparater må kun utføres av en elektriker.

Planlegging, installasjon og idriftsettelse av apparatet utføres ved hjelp av programvare som er sertifisert av EIBA.

Binæringang 4-dobbel 230V AC Tavlemontert
Binæringang 4-dobbel 24V AC/DC Tavlemontert**Tekniske data**

Forsyning <i>instabus</i> EIB:	24 V DC (+6 / -4 V)
Effektøptak <i>instabus</i> EIB:	max. 150 mW
Tilkopling	
<i>instabus</i> EIB:	Trykkontaktgivning på dataskinne
Innganger:	Skruklemmer 0,25 - 4 mm ²
Omgivelsestemperatur:	-5 °C bis +45 °C
Total belastning ved 45°C:	100 %
Lagringstemperatur:	-25 °C til +70 °C
IP-Grad:	IP 20 i.h.t. DIN VDE 0470 T1
Montasjebredde:	53 mm (3 TE)
Inngangsledningens lengde:	max. 100 m (uskjernet ledning)
Signalvarighet:	min. 100 ms (se software-parametre)
Inngangssignal-forsinkelse	
stigende flanke:	typ. 2 ms
fallende flanke:	typ. 60 ms

Binæringang 230V AC

Effektforbruk pr. kanal:	typ. 0,6 VA
Inngangssignalspenning:	230 V AC +/- 10 %
"0" - signal:	0 til 65 V AC
"1" - signal:	190 til 253 V AC
Signalstrøm:	typ. 2,7 mA
Vekt:	190g

Binæringang 24V AC/DC

Effektforbruk pr. kanal:	typ. 0,25 W
Inngangssignalspenning:	8V -10 % til 29V +1V
"0" - signal:	0 til 1,8 V AC
	-30 V til +1,8 V DC
"1" - signal:	7,0 til 30 V AC
	+7,0 V til +30 V DC
Signalstrøm:	typ. 11 mA
Vekt:	180g

Garanti

Vi gir garanti innenfor de rammer lovens bestemmelser setter.

Vennligst send apparatet portofritt og med en feilbeskrivelse til vår sentrale kundeserviceavdeling.

Gira
Giersiepen GmbH & Co. KG
Postfach 1220
42461 Radevormwald

Telefon: +49 / 21 95 / 602 - 0
Telefaks: +49 / 21 95 / 602 - 339

www.gira.com
info@gira.com