

Binäreingang 1fach potentialfrei

Bestell-Nr.: 0563 00

Binäreingang 2fach 230 V

Bestell-Nr.: 0564 00

Funktion

Diese Geräte sind Produkte des Instabus EIB-Systems und entsprechen den EIBA-Richtlinien. Detaillierte Fachkenntnisse durch Instabus-Schulungen werden zum Verständnis vorausgesetzt. Die Funktion der Geräte ist softwareabhängig. Detaillierte Informationen, welche Software geladen werden kann und welcher Funktionsumfang sich damit ergibt sowie die Software selbst, sind der Produktdatenbank des Herstellers zu entnehmen.

Binäreingang 230 V

Der Binäreingang 230 V sendet in Abhängigkeit von den an seinen Eingängen erfolgten Schaltflanken Befehle auf den Instabus EIB. Das Gerät besitzt zwei voneinander unabhängige Eingänge, deren Eingangssignale getrennt verarbeitet werden. Gelbe LED (A1 und A2) zeigen den Status der beiden Eingänge an. Mit einer grünen LED (B) wird die Betriebsbereitschaft des Gerätes angezeigt. Beide Eingänge sind mit dem gleichen Außenleiter zu beschalten.

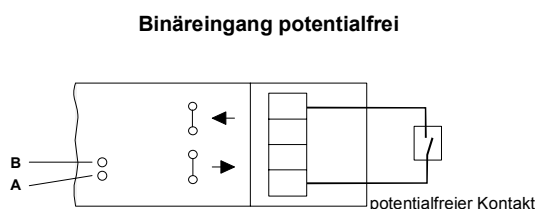
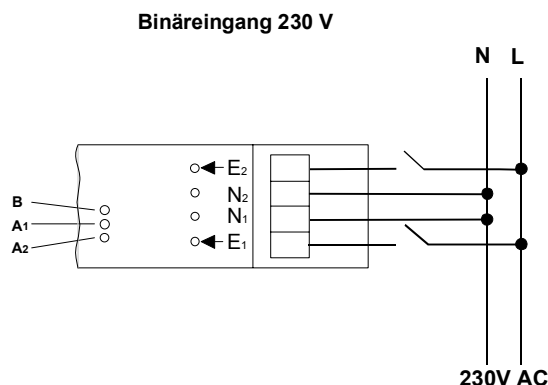
Binäreingang potentialfrei

Der Binäreingang potentialfrei sendet Befehle auf den Instabus EIB. Es werden die Zustände „Kontakt offen“ und „Kontakt geschlossen“ ausgewertet. Eine gelbe LED (A) zeigt den Status des Eingangs an. Mit einer grünen LED (B) wird die Betriebsbereitschaft des Gerätes angezeigt.

Montage

Achtung! Einbau und Montage elektrischer Geräte dürfen nur durch eine Elektrofachkraft erfolgen.

Planung, Installation und Inbetriebnahme des Gerätes erfolgen mit Hilfe einer von der EIBA zertifizierten Software.



Technische Daten

Versorgung Instabus EIB:	24 V DC (+6 / -4 V)
Leistungsaufnahme Instabus EIB:	max. 150 mW
Anschluß	
Instabus EIB:	Anschluß- und Abzweigklemme
Eingänge:	Steckklemmen bis max. 2,5 mm ²
Schutzart:	IP 20
Abmessungen (in mm):	39,5 x 28,5 x 278,6 (B x H x L)
Umgebungstemperatur:	-5 °C bis +45 °C
max. Gehäusetemperatur:	45 °C
Lagertemperatur:	-25 °C bis +55 °C

Binäreingang 230 V

Eingänge	
Länge der Eingangsleitung:	max. 150 m bei NYM-Ltg.
Signalstrom:	ca. 5 mA, bis 65 mA Einschaltspitze
Signalspannung	
"0" - Signal:	0 bis 10 V AC
"1" - Signal:	190 bis 253 V AC
Signaldauer:	> 100 ms

Binäreingang potentialfrei

Eingang	
Länge der Eingangsleitung:	max. 100 m bei NYM-Ltg.
Kontakt geschlossen:	max. 100 Ω
Kontakt offen:	min. 10 kΩ / 10 nF

Gewährleistung

Wir leisten Gewähr im Rahmen der gesetzlichen Bestimmungen.

Bitte schicken Sie das Gerät portofrei mit einer Fehlerbeschreibung an unsere zentrale Kundendienststelle.

Gira
Giersiepen GmbH & Co. KG
Service Center
Dahlienstrasse 12
D-42477 Radevormwald



Das CE-Zeichen ist ein Freiverkehrszeichen, das sich ausschließlich an die Behörde wendet und keine Zusicherung von Eigenschaften beinhaltet.

Gira
Giersiepen GmbH & Co. KG
Postfach 1220
42461 Radevormwald

Telefon: 02195 / 602 - 0
Telefax: 02195 / 602 - 339
Internet: www.gira.de