

Bevegelsesmelder komfortpåsats
Best.nr. : 0661 ..

Bruksanvisning

1 Sikkerhetsinformasjon

Montering og innbygging av elektriske apparater må kun gjennomføres av autoriserte elektrikere.

Dersom anvisningen ikke følges, kan det føre til skader på apparatet, brann eller andre farlige situasjoner.

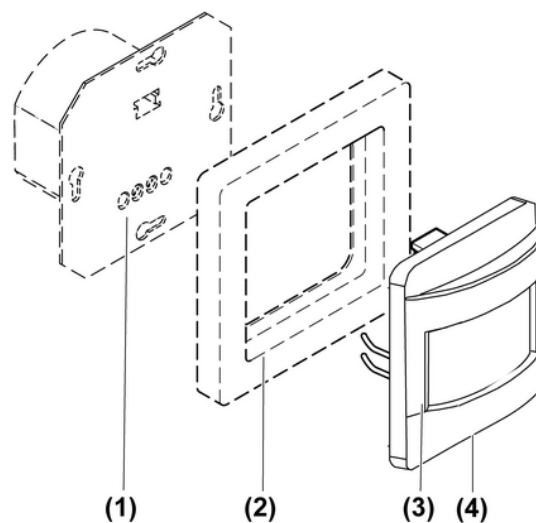
Fare for elektrisk støt. Frikobles før gjennomføring av arbeider på apparatet eller lasten. Ta herved hensyn til alle ledningsvernbytere som gir farlig spenning på apparatet eller lasten.

Fare for elektrisk støt. Apparatet er ikke egnet for frikobling. Selv om apparatet er slått av, er ikke lasten skilt galvanisk fra nettet.

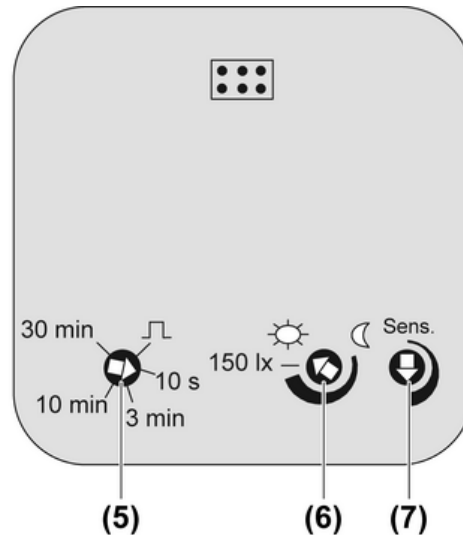
Ikke trykk på følervinduet. Dette kan skade apparatet.

Enheten egner seg ikke til bruk i innbruddsvarslingsteknologi eller som alarmteknologi. Denne anvisningen er en del av produktet og skal være hos sluttkunden.

2 Apparatets oppbygning



Bilde 1



Bilde 2: Justeringsinnretning på baksiden

- (1) Innfelt innsats
- (2) Ramme
- (3) Bevegelsesdetektordel
- (4) Driftsformbryter
- (5) Regulator for forsinkelsestid
- (6) Regulator lysstyrke
- (7) Regulator for følsomhet

3 Funksjon

Forskriftsmessig bruk

- Automatisk kobling av belysning avhengig av varmebevegelse og lys.
- Betjening med innfelt innsats for kobling eller dimming, eller tretråds biapparatinnsets.
- Montering på innfelt innsats

Produktegenskaper

- Forsinkelsestid, følsomhet og lysstyrke kan stilles inn
- Programmeringsfunksjon for tilpasning av lysstyrken
- Driftsmodusbryter for automatisk drift, konstant på eller av
- Kortvarig drift, f.eks. ved aktivering av akustiske signalgivere
- Manuell inn- og innkobling mulig med totråds biapparatinnsets eller installasjonstast.
- Endring av lysstyrke via totråds biapparatinnsets med dimmeinnsats mulig
- Innkoplingslysstyrken kan lagres med dimmeinnsats
- Dimmefunksjon mot slutten av forsinkelsestiden, med dimmeinnsats
- 18 linsesegmenter på 2 registreringsnivåer
- Utvidelse av registreringsområdet i kombinasjon med tretråds biapparatinnsets
- Registreringsområdet kan begrenses med skjerm
- Høy sikkerhet mot eksternt lys

Automatisk drift

Vokteren registrerer varmebevegelser fra personer, dyr eller gjenstander.

- Lyset slås på når noen eller noe kommer inn i det overvåkede registreringsområdet og innstilt lysstyrke underskrides.
Hver registrerte bevegelse starter forsinkelsestiden på nytt.
- Lyset slås av når det ikke lenger er bevegelse i registreringsområdet, og den innstilte forsinkelsestiden er over.

Høy sikkerhet mot eksternt lys: For å unngå at bevegelsesdetektoren veksler mellom natt- og dagmodus ved kort skygge eller korte lysglimt, skjer omkobling mellom dag- og nattmodus først etter 10 sekunder.

Karakteristikk ved nettbrudd

- Mindre enn 0,2 sekunder: Når nettet er oppe og går igjen, blir den gamle koblingstilstanden gjenopprettet.
 - 0,2 til ca. 2 sekunder: Når nettet er oppe og går igjen, slås lyset for forsinkelsestiden på.
 - Lenger enn 2 sekunder: Når nettet er oppe og går igjen, gjennomgår bevegelsesdetektoren en selvtest i ca. 90 sekunder. Under selvtesten er lyset slått på. Til slutt slås belysningen kort av, og deretter på igjen under forsinkelsestiden.
- i** I driftsmodiene Konstant på og Konstant av, slås lyset på eller av etter selvtesten.
- i** Hvis strømmen er borte i mer enn 2 sekunder, vil det føre til at innkoblingslysstyrken og lysstyrken som ble lagret med programmeringsfunksjonen, forsvinner.

4 Betjening

Slå på lyset via biapparatet

Det er koblet til et totråds biapparat eller en installasjonstast.

- Trykk på tasten i mindre enn 0,4 sekunder.
Lyset slås på uavhengig av lysstyrke for innstilt forsinkelsestid.

i Hvis regulatoren for forsinkelsestid (5) står på \square , korttidsdrift, slås lyset på i ca. 0,5 sekund, også hvis tasten trykkes lenger enn dette.

Slå på lampen med minimal lysstyrke

Bevegelsesdetektorens ytterdel er kombinert med en dimmeinnsats.

Det er koblet til et totråds biapparat.

Lyset er slått av

- Trykk på nedre del av tasten i mer enn 0,4 sekunder.
Lyset kobles inn med minimal lysstyrke, og beholder denne lysstyrken så lenge det registreres bevegelse.

Betjene med totråds biapparat

Bevegelsesdetektorens ytterdel er kombinert med en dimmeinnsats.

Lyset er slått på.

- Trykk lenge på øverste del av tasten.
Lyset blir sterkere helt frem til den maksimale lysstyrken.
- Trykk lenge på tasten.
Lyset blir mørkere helt frem til den minimale lysstyrken.

i Manuell utkobling er ikke mulig

Lagre innkopplingslysstyrken

Med denne lysstyrkeverdien slås lyset på ved hver innkobling. Ved levering er maksimal lysstyrke lagret som innkopplingslysstyrke.

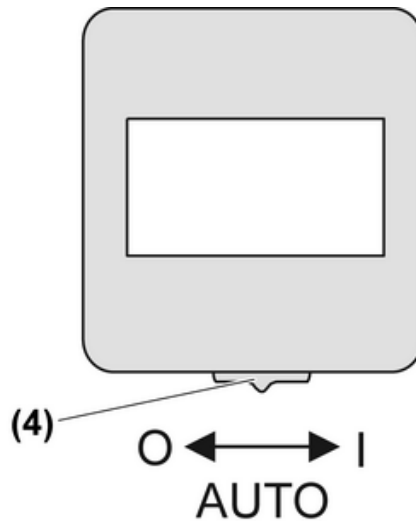
Bevegelsesdetektorens ytterdel er kombinert med en dimmeinnsats.

Det er koblet til et totråds biapparat.

- Still inn ønsket lysstyrke.
- Betjen biapparatet i minst 3 sekunder.
For å bekrefte kobles belysningen av en kort stund og kobles inn igjen på den lagrede startlysstyrken.

i Den lagrede innkopplingslysstyrken slukker etter spenningsvikt.

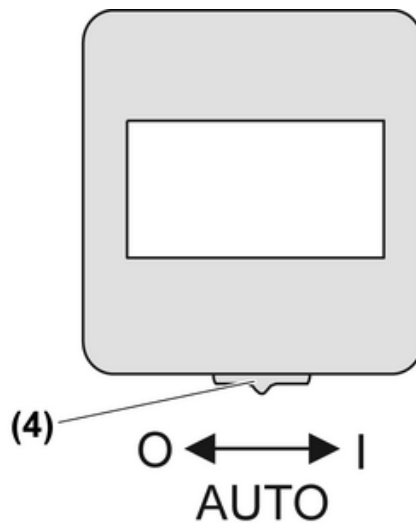
Stille inn driftsmodus



Bilde 3: Driftsformbryter

Med driftsmodusbryteren (4) på bevegelsesdetektoren kan det stilles inn tre driftsmodi (bilde 3).

Stille inn driftsmodus Konstant av.



Bilde 4: Driftsformbryter

Med driftsmodusbryteren (4) på bevegelsesdetektoren kan det stilles inn tre driftsmodi (bilde 5).

- Drei driftsmodusbryteren til posisjon **O**.
Belysningen kobles ut permanent.
Ved bruk av dimmeinnsats skjer en dimming, og etter ca. 30 sekunder slås lyset av.
- i** Ved Konstant av er innkobling via biapparat ikke mulig.

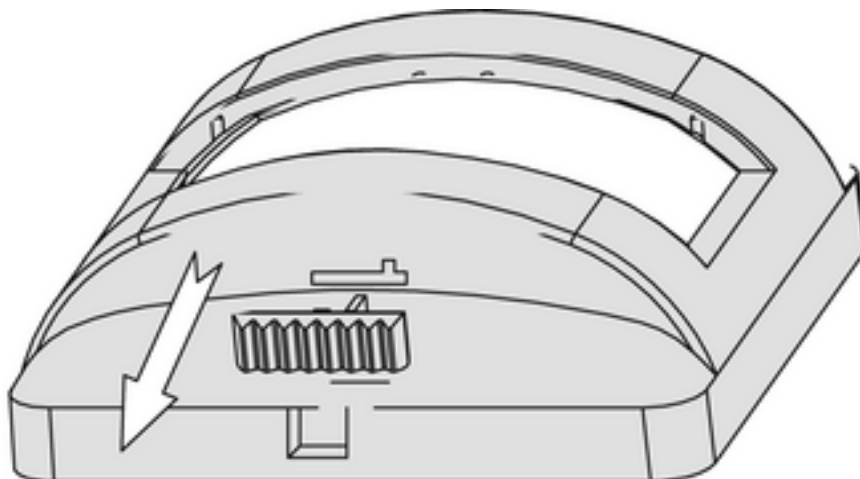
Stille inn driftsmodus Konstant på.

- Drei driftsmodusbryteren til posisjon **I**.
Belysningen holder seg på aktuell lysstyrke. Ved utkoblet belysning, aktiveres innkoblings-
lysstyrken.

- i** Ved Konstant på er utkobling eller dimming via biapparat ikke mulig.

Stille inn driftsmodus automatisk drift

- Drei driftsmodusbryteren til posisjon **AUTO**.
Belysningen slås på automatisk, innkobling via biapparat mulig.



Bilde 5: Demontere driftsmodusbryter

Driftsmodusbryteren kan festes i posisjon **AUTO** med en låseklips.

- Fjern bryteren forsiktig med en skrutrekker (bilde 5).
- Sett inn låseklipset.

Endre lysstyrke med programmeringsfunksjon

Ved hjelp av programmeringsfunksjonen kan den aktuelle lysstyrken lagres som lysstyrkeverdi. Verdien som er stilt inn med regulatoren for lysstyrke (6) vil da ikke lenger bli evaluert. All videre lagring overskriver forrige verdi.

- i** Hvis spenningen faller ut i mer enn 2 sekunder eller ytterdelen tas av innsatsen, vil den lagrede lysstyrkeverdien gå tapt. Lysstyrken som er innstilt på regulatoren (6) er aktiv igjen.
- i** Hvis det lagres en lysstyrkeverdi over 150 lux, er bevegelsesdetektoren i dagmodus og kobler uavhengig av lysstyrke.



Bilde 6: Aktivere programmeringsfunksjon

- Aktivere programmeringsfunksjon: Dekk til bevegelsesdetektoren helt tre ganger innen 9 sekunder(bilde 6).
Programmeringsfunksjonen er aktiv. Som en bekreftelse kobles den utkoblede belysningen inn i ca. 3 sekunder, eller den innkoblede belysningen kobles ut i ca. 3 sekunder.
- I løpet av det neste minuttet må du gå bort fra bevegelsesdetektoren, slik at den kan måle lysstyrken uten å skygges til.
For å bekrefte lagringen slås belysningen på igjen i 3 sekunder.
Bevegelsesdetektoren kobler til innstilt driftsmodus.

5 Informasjon for autoriserte elektrikere

5.1 Montering og elektrisk tilkopling

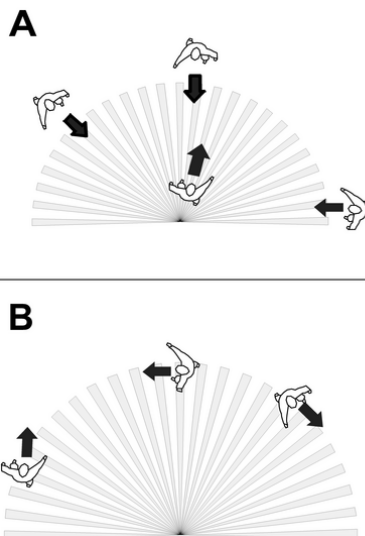
**FARE!**

Berøring av spenningsførende deler gir elektrisk støt.

Elektrisk støt kan medføre død.

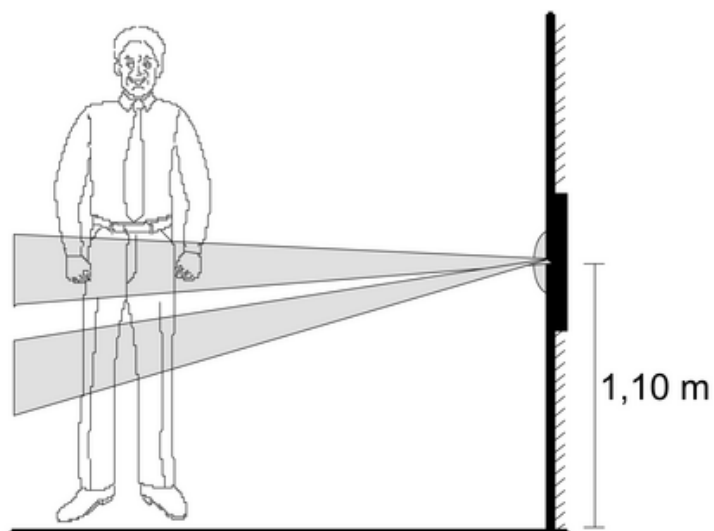
Frikoble alle tilhørende ledningsbeskyttelsesbrytere før gjennomføring av arbeider på apparatet eller lasten. Tildekk spenningsførende deler i omgivelsen!

Velge monteringssted



Bilde 7: Registreringsområde avhengig av bevegelsesretning

- i** Ta hensyn til bevegelsesretning: Det skilles mellom å gå i mot A og å gå på tvers B (bil-
de 7). Bevegelser på tvers i forhold til bevegelsesdetektoren er lettere å registrere enn be-
vegelser rett mot detektoren.



Bilde 8: Registreringsnivåer

- Velg et vibrasjonsfritt monteringssted. Vibrasjoner kan føre til uønsket innkobling.
- Unngå feilkilder i registreringsområdet. Unngå kilder til forstyrrelser, som f.eks. varmeapparater, ventilasjon, klimaanlegg eller avkjølede belysningsmidler i registreringsområdet, da dette kan føre til uønskede innkoblinger.
- ❏ Registreringsområdet kan begrenses med den påsettbare blenden ved behov (se Begrens registreringsområde).

Montere bevegelsesdetektor-ytterdel

Den innfelte innsatsen er montert på riktig måte og tilkoblet (se bruksanvisningen for den innfelte innsatsen).

- ❏ For montering utenpå bruker du hus for montering utenpå.
- ❏ Bruk vindtett apparatkontakt ved montering i hul vegg.
- Sett bevegelsesdetektorens ytterdelen og ramme på den innfelte innsatsen.

Utvide registreringsområde

For utvidelse av registreringsområdet kobler du til tretråds biapparat-innsats med bevegelsesdetektor-ytterdel (se veiledningen Tretråds biapparat-innsats). Bevegelsesdetektoren på hovedapparatet evaluerer også bevegelser som er registrert av biapparatet, og kobler inn belysningen ved behov.

- Tilpass følsomheten til de lokale forholdene med regulatoren (7).
- Sett bevegelsesdetektorens ytterdel og ramme på den biapparat-innsatsen.
- ❏ Bare følsomheten til bevegelsesdetektorer på biapparater kan stilles inn individuelt. Regulatoren for forsinkelsestid, lysstyrke og driftsmodusbrytern har ingen funksjon.
- ❏ Ingen hovedapparater må kobles parallelt.
- ❏ Ved biapparatdrift med bevegelsesdetektor-ytterdel må du være oppmerksom på at du må vente på en sperretid på ca. 3 sekunder etter at belysningen er slått av, før den kan kobles inn via biapparatet.

5.2 Igangsetting



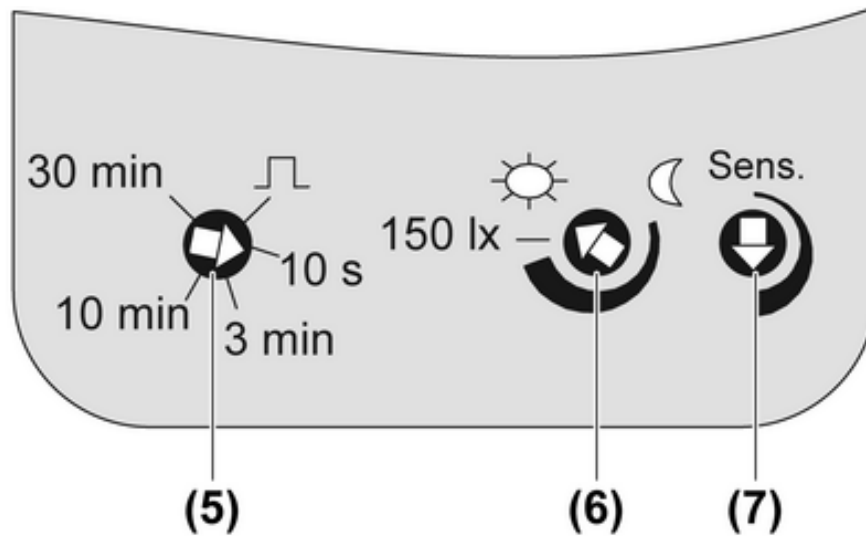
FARE!

Berøring av spenningsførende deler gir elektrisk støt.

Elektrisk støt kan medføre død.

Frikoble alle tilhørende ledningsbeskyttelsesbrytere før gjennomføring av arbeider på apparatet eller lasten. Tildekk spenningsførende deler i omgivelsen!

Teste registreringsområdet



Bilde 9: Justeringsinnretning på baksiden

Innsatsen er montert på riktig måte. Nettspenningen er ennå ikke koblet til.

- Foreta testinnstillinger (bilde 9). Regulator for forsinkelsestid: 10 s; regulator for lysstyrke i symbol ☀; regulator **Sens.** på maks.
- Sett bevegelsesdetektorens ytterdel og ramme på den innfelte innsatsen.
- Slå på nettspenningen
Bevegelsesdetektoren utfører en selvtest i ca. 90 sekunder.
- Gå ut av registreringsområdet og vær oppmerksom på koblingen.
Dersom bevegelsesdetektoren kobler inn, må feilkilder fjernes (se Begrense registreringsområde) eller følsomheten reduseres.
- Skritt opp registreringsområdet.
Hvis registreringsområdet er for stort, må det begrenses (se Begrense registreringsområde).
Hvis registreringsområdet er for lite, kan det utvides med biapparat.
- Foreta driftsinnstillinger for forsinkelsestid, lysstyrke og følsomhet.

Stille inn lysstyrke

Lysstyrken stilles inntrinnløst mellom ca. 0 og 150 lux eller på dagmodus ☀. Symbolet ☀ står for kobling uavhengig av lysstyrke, og symbolet ☾ står for kobling ved mørke.

- Ta bevegelsesdetektorens ytterdelen av den innfelte innsatsen.
- Drei regulatoren (6) til ønsket posisjon (bilde 9).
- i** Dersom bevegelsesdetektoren ikke lenger reagerer på registrerte bevegelser i nattmodus, innstilling ☾, må regulatoren dreies litt i retning ☀.
- Sett bevegelsesdetektorens ytterdel og ramme på den innfelte innsatsen.

- i** Innstilling for trappehus iht. DIN EN12464-1, 2003-3, drei regulator (6) til markeringen **150 Lux**.

Stille inn følsomhet

Bevegelsesdetektoren har en automatisk tilpasning til omgivelsesbetingelsene. Regulatoren **Sens.** skal normalt stå på maksimal følsomhet.

- Ta bevegelsesdetektorens ytterdelen av den innfelte innsatsen.
- Still inn følsomheten med regulatoren **Sens.** (7).
- Reduser følsomheten ved uønskede koblinger.
- Sett bevegelsesdetektorens ytterdel og ramme på den innfelte innsatsen.

Stille inn forsinkelsestid

Forsinkelsestiden stilles inn i et område fra ca. 10 sekunder til 30 minutter. Innstillingen er ikke lineær, lengre tider vises i en grov raster.

- Ta bevegelsesdetektorens ytterdelen av den innfelte innsatsen.
- Still inn ønsket forsinkelsestid med regulatoren for forsinkelsestid (5).
- Sett bevegelsesdetektorens ytterdel og ramme på den innfelte innsatsen.

- i** Ved bruk av dimmeinnsats skjer en dimming etter at forsinkelsestiden er over, og etter ca. 30 sekunder slås lyset av. Dersom det registreres en bevegelse under dimmingen, kobler bevegelsesdetektoren til innkoblingslysstyrke igjen.

Stille inn korttidsdriften

I forbindelse med koblingsinnsats kan korttidsdrift stilles inn for f.eks. aktivering av en akustisk signalgiver. Korttidsdriften arbeider uavhengig av lysstyrken.

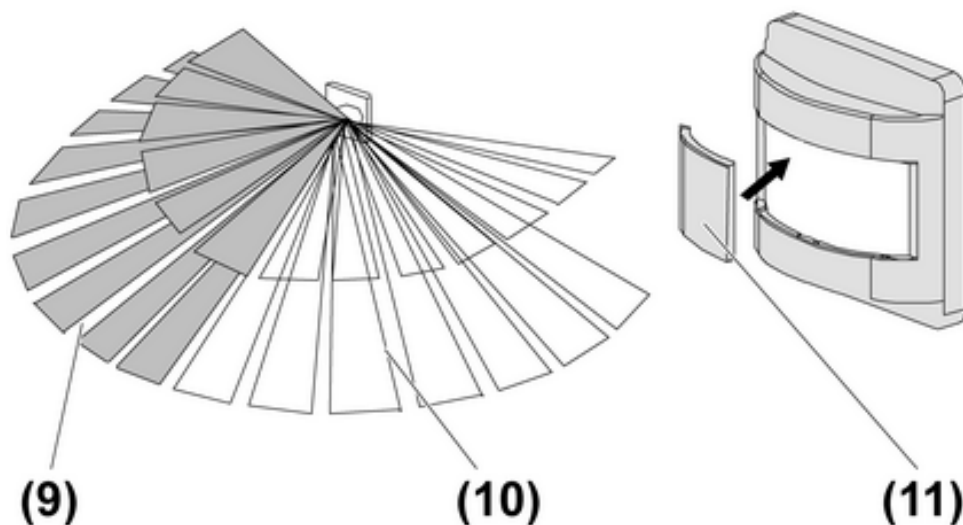
- Ta bevegelsesdetektorens ytterdelen av den innfelte innsatsen.
- Sett regulatoren for forsinkelsestid (5) på symbolet \square .

Ved registrert bevegelse kobler bevegelsesdetektoren inn i ca. 0,5 sekunder. Dersom det registreres ytterligere bevegelser, forekommer det en ny innkobling etter en immunitetstid på 3 sekunder.

- Sett bevegelsesdetektorens ytterdel og ramme på den innfelte innsatsen.

- i** Med dimmeinnsatser er korttidsdrift ikke mulig.

Begrense registreringsområdet



Bilde 10: Bruke blende

Med den vedlagte blenden (11) kan venstre (9) eller høyre halvdel (10) av registreingsfeltet, hver på 90°, fjernes.

- i** Bruk blenden kun komplett! Hvis den kuttet til mindre vinkel, vil det oppstå feil.
- Sett skjermen på følervinduet.

6 Vedlegg

6.1 Tekniske data

Omgivelsestemperatur	-20 ... +45 °C
Lysstyrkeinnstilling	0 ... 150 lx (og dagmodus)
Forsinkelsestid	ca. 10 sek ... 30 min
Følsomhet	20 ... 100 %
Monteringshøyde	1,10 m
Registreringsvinkel	180 °
Registreringsområde	mca. 10 x 12 m

6.2 Hjelp hvis det oppstår problemer

Belysningen slås ikke på.

Årsak 1: Lysforholdene er sterkere enn innstilt lysstyrke.

Øk lysstyrken med regulatoren (6).

Årsak 2: Driftsmodus Konstant av er stilt inn.

Drei driftsmodusbryteren til posisjon **AUTO**.

Årsak 3: Følsomheten er stilt inn for lavt.

Øk følsomheten med regulatoren **Sens**.

Lyset slås på selv om det ikke er personer i registreringsfeltet.

Årsak: Feilkilder i registreringsområdet, f.eks. varmeapparat, ventilasjon eller lamper som avkjøles.

Begrens registreringsområdet med blende, eller reduser følsomheten med regulator **Sens**.

6.3 Garanti

Garantien ytes via faghandel i henhold til juridiske bestemmelser.

Legg ved en beskrivelse av feilen og lever eller send defekte apparater portofritt til din forhandler (faghandel/installasjonsbedrift/elektrofaghandel). Derfra blir apparatene sendt videre til Gira Service Center.

Gira

Giersiepen GmbH & Co. KG

Elektro-Installations-
Systeme

Industriegebiet Mermbach
Dahlienstraße
42477 Radevormwald

Postfach 12 20
42461 Radevormwald

Deutschland

Tel +49(0)21 95 - 602-0
Fax +49(0)21 95 - 602-191

www.gira.de
info@gira.de