

**Funk-Universaldimmer**  
Best.-Nr. : 0809 00

## Bedienungsanleitung

### 1 Sicherheitshinweise

Einbau und Montage elektrischer Geräte dürfen nur durch Elektrofachkräfte erfolgen. Schwere Verletzungen, Brand oder Sachschäden möglich. Anleitung vollständig lesen und beachten.

**Gefahr durch elektrischen Schlag. Vor Arbeiten an Gerät oder Last freischalten. Dabei alle Leitungsschutzschalter berücksichtigen, die gefährliche Spannungen an Gerät oder Last liefern.**

**Gefahr durch elektrischen Schlag. Gerät ist nicht zum Freischalten geeignet. Auch bei ausgeschaltetem Gerät ist die Last nicht galvanisch vom Netz getrennt.**

**Brandgefahr. Bei Betrieb mit induktiven Trafos jeden Trafo entsprechend den Herstellerangaben primärseitig absichern. Nur Sicherheitstransformatoren nach EN 61558-2-6 (VDE 0570 Teil 2-6) verwenden.**

Die Funk-Übertragung erfolgt auf einem nicht exklusiv verfügbaren Übertragungsweg und ist daher nicht geeignet für Anwendungen aus dem Bereich der Sicherheitstechnik, wie z. B. Not-Aus, Notruf.

Antenne nicht kürzen, verlängern oder abisolieren. Gerät kann beschädigt werden.

Diese Anleitung ist Bestandteil des Produktes und muss beim Endkunden verbleiben.

### 2 Geräteaufbau

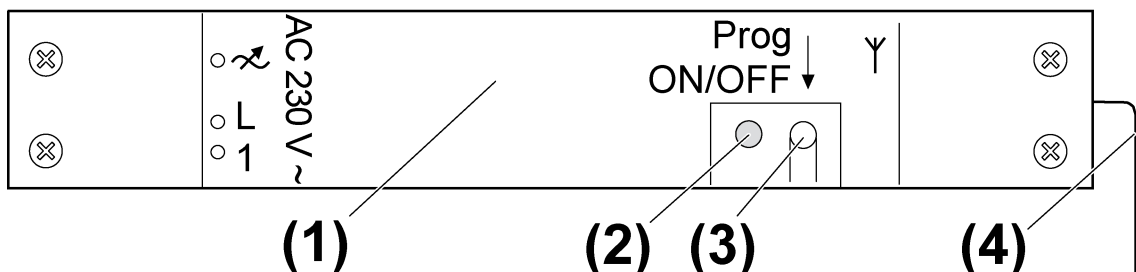


Bild 1

- (1) Dimmer
- (2) LED
- (3) Programmier-ON/OFF-Taste
- (4) Antenne

### 3 Funktion

#### Systeminformation

Die Sendeleistung, die Empfangscharakteristik und die Antenne dürfen aus gesetzlichen Gründen nicht verändert werden.

Die Reichweite eines Funksystems aus Sender und Empfänger hängt von verschiedenen Gegebenheiten ab.

Durch die Wahl des bestmöglichen Montageortes unter Berücksichtigung der baulichen Gegebenheiten kann die Reichweite des Systems optimiert werden.

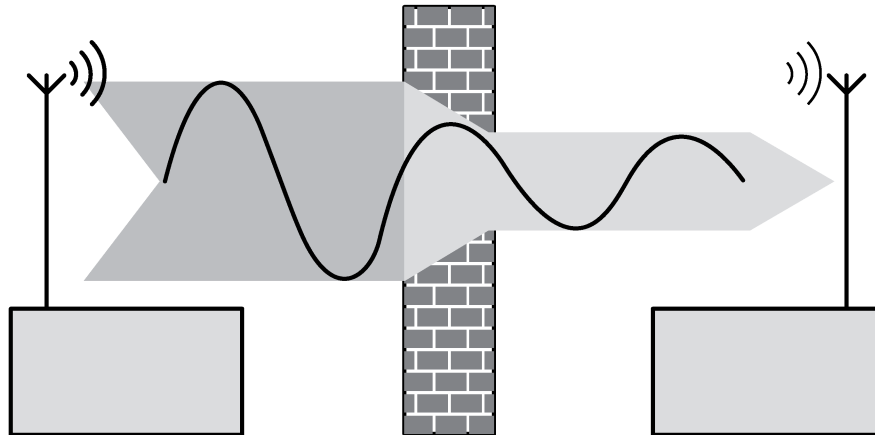


Bild 2: Reduzierte Reichweite durch bauliche Hindernisse

**Beispiele für die Durchdringung von verschiedenen Materialien:**

Material	Durchdringung
Holz, Gips, Gipskartonplatte	ca. 90 %
Ziegelstein, Pressspanplatte	ca. 70 %
armierter Beton	ca. 30 %
Metall, Metallgitter	ca. 10 %
Regen, Schnee	ca. 1-40 %

**Bestimmungsgemäßer Gebrauch**

- Funkgesteuertes Schalten und Dimmen von Glühlampen, HV-Halogenlampen und Tronic- oder induktive Trafos mit Halogenlampen
- Betrieb mit geeigneten Funksendern, mit Installationstastern oder Nebenstelle 2-Draht
- Geeignet für Mischbetrieb bis zur angegebenen Gesamtleistung (Technische Daten)
- Einbau in Zwischendecken und Aufputz-Montage
- i** Kein Mischlastbetrieb von Tronic- und induktiven Trafos.
- i** Es kann keine Kombination aus Präsenzmelder und Wächter eingelernt werden.

**Produkteigenschaften**

- Anschluss von Nebenstellen möglich
- Einschalten durch lampenschonenden Softstart
- Einschalthelligkeit dauerhaft speicherbar
- Lichtszenenbetrieb möglich
- Konstantlichtregelung in Verbindung mit einem Funk-Präsenzmelder möglich
- Nachlaufzeit von ca. 1 Minute in Verbindung mit Funk-Wächtern
- Leistungserweiterung durch Leistungszusätze (siehe Anleitung Leistungszusatz)
- Elektronischer Kurzschlusschutz mit dauerhafter Abschaltung spätestens nach 7 Sekunden
- Elektronischer Übertemperaturschutz
- Automatische Einstellung des zur Last passenden Dimmprinzips

Lastart	elektrisches Verhalten	Dimmprinzip
Glühlampen	ohmsch	Phasenabschnitt
HV-Halogenlampen	ohmsch	Phasenabschnitt
Tronic-Trafos mit Halogenlampen	kapazitiv	Phasenabschnitt

dimmbare induktive Trafos mit Halogenlampen	induktiv	Phasenanschnitt
---	----------	-----------------

- i** Flackern der angeschlossenen Leuchtmittel durch Unterschreiten der angegebenen Mindestlast oder durch Rundsteuerimpulse der Elektrizitätswerke möglich. Dies sind keine Mängel des Gerätes.
- i** Kurzzeitiges Flackern bei Lasterkennung von ohmschen Lasten. Während der Lasterkennung ist keine Bedienung möglich.

## 4 Bedienung

### Bedienung mit Funksender

Um den Dimmer bedienen zu können, muss ein Funksender eingelernt sein.

- i** Anleitung des Funksenders beachten.

### Bedienung über Nebenstelle 2-Draht oder Installationstaster

#### Licht schalten

- i** Das Licht wird mit der gespeicherten Einschalthelligkeit eingeschaltet (siehe Kapitel 5.2. Inbetriebnahme) oder ausgeschaltet.

Nebenstelle 2-Draht:

- Taste oben oder unten kurz drücken.

Installationstaster:

- Taste kurz drücken.

#### Licht mit minimaler Helligkeit einschalten

Nebenstelle 2-Draht:

- Taste unten lang drücken.

Installationstaster:

- Taste lang drücken.

#### Helligkeit einstellen

Licht ist eingeschaltet.

Nebenstelle 2-Draht:

- Taste oben länger 0,5 Sekunden betätigen.  
Licht wird heller bis Maximalhelligkeit.
- Taste unten länger 0,5 Sekunden betätigen.  
Licht wird dunkler bis Minimalhelligkeit.

Installationstaster:

- i** Bei jeder Betätigung wechselt die Dimmrichtung.
  - Taste gedrückt halten, bis gewünschte Helligkeit erreicht ist.
- i** Solange die Taste gedrückt wird, verändert sich die Helligkeit. Ist die Maximalhelligkeit erreicht, kehrt sich der Vorgang um und die Helligkeit verändert sich bis zur Minimalhelligkeit usw.

## 5 Informationen für Elektrofachkräfte

### 5.1 Montage und elektrischer Anschluss



#### **GEFAHR!**

**Elektrischer Schlag bei Berühren spannungsführender Teile.**

**Elektrischer Schlag kann zum Tod führen.**

**Vor Arbeiten an Gerät oder Last alle zugehörigen Leitungsschutzschalter freischalten. Spannungsführende Teile in der Umgebung abdecken!**

## Dimmer anschließen und montieren

Mindestens 0,5 m Abstand zu metallischen Flächen und zu elektrischen Geräten, z. B. Mikrowellenofen, Hifi- und TV-Anlagen, Vorschaltgeräten oder Transformatoren einhalten.

Mindestens 1 m Abstand zwischen Sender und Empfänger einhalten, um eine Übersteuerung des Empfängers zu vermeiden.

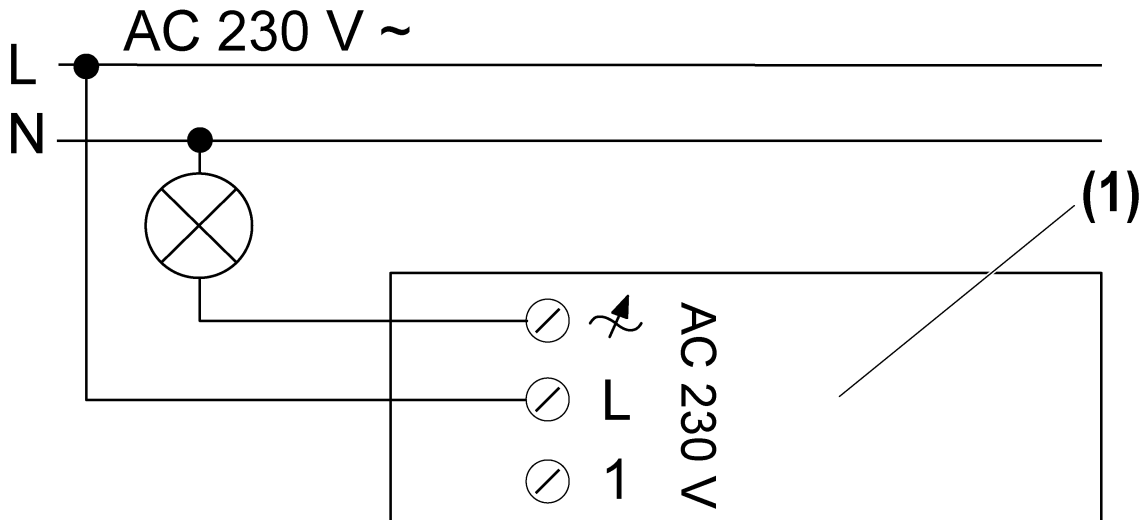


Bild 3: Anschlussplan Dimmer

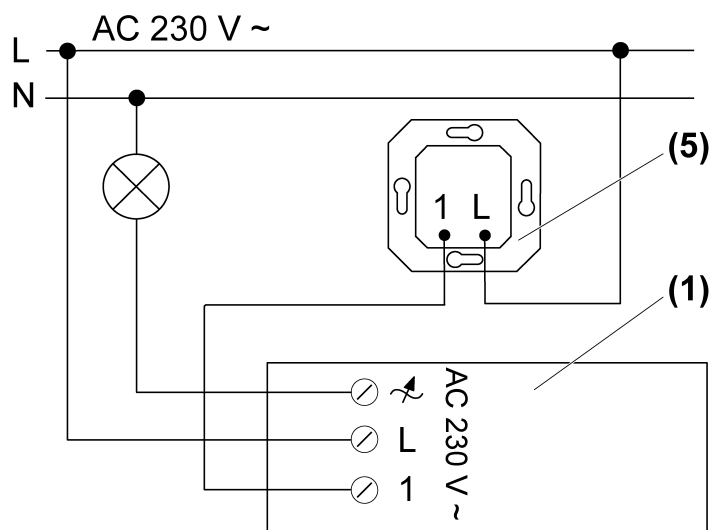


Bild 4: Anschlussplan Dimmer mit Nebenstelle 2-Draht

(5) Nebenstelle 2-Draht

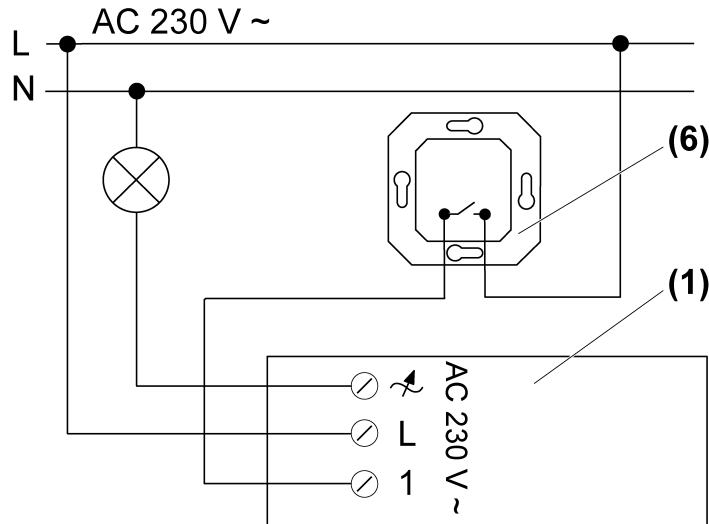


Bild 5: Anschlussplan Dimmer mit Installationstaster

#### (6) Installationstaster

- i** Beleuchtete Installationstaster müssen über eine separate N-Klemme verfügen.
  - Dimmer gemäß entsprechendem Anschlussplan (Bild 3), (Bild 4) oder (Bild 5) anschließen.
  - Liefern mehrere Leitungsschutzschalter gefährliche Spannungen an Gerät oder Last, die Leitungsschutzschalter koppeln oder mit einem Warnhinweis so beschriften, dass ein Freischalten sichergestellt ist.
  - Antenne möglichst frei gestreckt verlegen.
- i** Leitungsempfehlung für wirksame Zugentlastung: H05VV-F 3G 1,5
  - Netzspannung einschalten  
Der Dimmer stellt das zur Last passende Dimmprinzip ein.
- i** Durch kurzes Betätigen der Programmier Taste (3), ca. 1 Sekunde, kann die Last ein- oder ausgeschaltet werden.

## 5.2 Inbetriebnahme

- i** Anleitung des Funksenders beachten.



### GEFAHR!

**Elektrischer Schlag beim Berühren spannungsführender Teile.**

**Elektrischer Schlag kann zum Tod führen.**

**Vor Arbeiten am Gerät spannungsführende Teile in der Umgebung abdecken!**

### Funksender einlernen

- i** Sind alle Speicherplätze belegt, muss erst ein bereits eingelernter Funksender gelöscht werden. Dazu alle eingelernten Kanäle und Lichtszenen des Funksenders einzeln löschen.  
Abstand zwischen Empfänger und Funksender beträgt 0,5 m bis 5 m.  
Last ist ausgeschaltet.
  - Programmier Taste ca. 4 Sekunden drücken.  
LED blinkt. Gerät befindet sich für ca. 1 Minute im Programmiermodus.
  - Lerntelegramm am Funksender auslösen (siehe Anleitung Funksender).  
LED leuchtet. Funksender ist eingelernt.
  - Programmier Taste kurz drücken.  
Last schaltet ein. Gerät befindet sich im Betriebsmodus.
- i** Der Programmiermodus wird nach ca. 1 Minute automatisch verlassen.
- i** Lichtszenentasten separat einlernen.

- i** Beim Einlernen eines Funksenders werden vorhandene Alles-Ein- und Alles-Aus-Tasten automatisch mitgelernt.

### Einschaltheelligkeit speichern

Ein eingestellter Helligkeitswert kann im Dimmer als Einschalthelligkeit gespeichert werden.

- i** Im Auslieferungszustand ist als Einschalthelligkeit die maximale Helligkeit eingestellt.
  - Licht auf die gewünschte Helligkeit einstellen.
  - Programmieraste länger als 4 Sekunden drücken.  
Einschaltheelligkeit wird gespeichert. Zur Bestätigung wird die Beleuchtung kurz aus- und wieder eingeschaltet.
- i** Die gespeicherte Einschalthelligkeit bleibt bei Netzspannungsausfall erhalten.

### Funksender einzeln löschen

- Zu löschenden Funksender erneut einlernen (siehe Funksender einlernen).  
LED blinkt schnell. Funksender ist gelöscht.
- i** Sind mehrere Kanäle oder Lichtszenen eines Funksenders eingelernt, müssen alle einzeln gelöscht werden.

### Alle Funksender löschen

Last ist ausgeschaltet.

- Programmieraste ca. 20 Sekunden drücken.  
Nach ca. 4 Sekunden blinkt die LED.  
Nach ca. 20 Sekunden blitzt die LED.
- Während der nächsten 6 Sekunden die Programmieraste loslassen und nochmals für ca. 1 Sekunde drücken.  
LED leuchtet. Funksender werden gelöscht.  
LED blinkt schnell. Alle Funksender sind gelöscht.

## 6 Anhang

### 6.1 Technische Daten

Nennspannung	AC 230 V ~
Netzfrequenz	50 / 60 Hz
Umgebungstemperatur	0 ... +55 °C
Schutzart	IP 20

Anschlussleistung bei 35 °C

- i** Leistungsangaben einschließlich Trafoverlustleistung.
- i** Induktive Trafos mit mindestens 85 % Nennlast betreiben.
- i** Bei ohmsch - induktiver Mischlast maximal 50 % Anteil ohmsche Last. Andernfalls kann es zu falschem Einmessen des Dimmers kommen.

Glühlampen	50 ... 315 W
HV-Halogenlampen	50 ... 315 W
Elektronische Trafos	50 ... 315 W
Induktive Trafos	50 ... 315 VA
ohmsch-induktiv	50 ... 315 VA
ohmsch-kapazitiv	50 ... 315 W
kapazitiv-induktiv	nicht zulässig

Leistungsreduzierung  
pro 5 °C Überschreitung von 35 °C -10 %

Anschluss eindrätig	max. 4 mm <sup>2</sup>
feindrätig mit Aderendhülse	max. 1,5 mm <sup>2</sup>
feindrätig	max. 2,5 mm <sup>2</sup>

Leistungszusätze  
Abmessung L×B×H siehe Anleitung Leistungszusatz  
187×28×28 mm

Anzahl Nebenstellen	unbegrenzt
Gesamtlänge Lastleitung	max. 100 m
Gesamtlänge Nebenstellenleitung	max. 100 m
Funkfrequenz	433,05 MHz ... 434,79 MHz
Empfängerkategorie	2
Einlernbare Funksender	max. 30



Die Symbolik der Dimmer-Last-Kennzeichnung gibt bei Dimmern die anschließbare Lastart bzw. das elektrische Verhalten einer Last an:  
R = ohmsch, L = induktiv, C = kapazitiv

## 6.2 Hilfe im Problemfall

### **Dimmer schaltet Last kurz aus und wieder ein.**

Ursache: Kurzschlussschutz hat ausgelöst, aber zwischenzeitlich liegt kein Fehler mehr vor.

### **Dimmer schaltet Last aus und lässt sich nicht wieder einschalten.**

Ursache 1: Elektronischer Kurzschlussschutz hat ausgelöst.

Kurzschluss beseitigen.



Der elektronische Kurzschlussschutz beruht nicht auf einer konventionellen Sicherung, keine galvanische Auftrennung des Laststromkreises.

Ursache 2: Übertemperaturschutz hat ausgelöst.

Dimmer vom Netz trennen, dazu zugehörige Leitungsschutzschalter ausschalten.

Dimmer mindestens 15 Minuten abkühlen lassen.

Einbausituation prüfen.

Angeschlossene Last reduzieren.

Leitungsschutzschalter und Dimmer wieder einschalten.

### **Dimmer reagiert nicht oder nur manchmal.**

Ursache 1: Batterie im Sender ist leer.

Batterie wechseln.

Ursache 2: Funkreichweite ist überschritten. Bauliche Hindernisse reduzieren die Reichweite.

Einbausituation prüfen.

Verlegung der Antenne prüfen. Gestreckte Verlegung erhöht die Reichweite.

Einsatz eines Funk-Repeater.

## 6.3 Konformität

Hiermit erklärt Gira Giersiepen GmbH & Co. KG, dass der Funkanlagentyp

Best.-Nr. 0809 00

der Richtlinie 2014/53/EU entspricht. Die vollständige Artikelnummer finden Sie auf dem Gerät.

Der vollständige Text der EU-Konformitätserklärung ist unter der folgenden Internetadresse verfügbar: [www.gira.de/konformitaet](http://www.gira.de/konformitaet)

## 6.4 Gewährleistung

Die Gewährleistung erfolgt im Rahmen der gesetzlichen Bestimmungen über den Fachhandel.

Bitte übergeben oder senden Sie fehlerhafte Geräte portofrei mit einer Fehlerbeschreibung an den für Sie zuständigen Verkäufer (Fachhandel/Installationsbetrieb/Elektrofachhandel). Diese leiten die Geräte an das Gira Service Center weiter.

**Gira**  
**Giersiepen GmbH & Co. KG**  
Elektro-Installations-  
Systeme

Industriegebiet Mermbach  
Dahlienstraße  
42477 Radevormwald

Postfach 12 20  
42461 Radevormwald

Deutschland

Tel +49(0)21 95 - 602-0  
Fax +49(0)21 95 - 602-191

[www.gira.de](http://www.gira.de)  
[info@gira.de](mailto:info@gira.de)