

Impuls-Einsatz

Bestell-Nr.: 0825 00

REG-Automat

Bestell-Nr.: 0829 00

Funktion

Der Impuls-Einsatz dient, in Verbindung mit dem REG-Automat, zur Installation oder Nachrüstung von Automatik-Schaltern in Treppenlicht-Schaltungen.

Der Impuls-Einsatz wird ausschließlich mit dem REG-Automat betrieben.

Als 'Bewegungsdetektor' den System-Aufsatz aus dem Automatik-Schalter Programm verwenden.

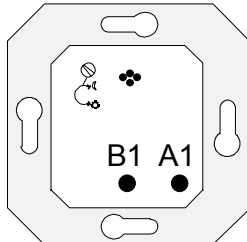
Gefahrenhinweise

Achtung! Einbau und Montage elektrischer Geräte dürfen nur durch eine Elektrofachkraft erfolgen.

Impuls-Einsatz

Der Impuls-Einsatz (Bild ①) ist in 2-Draht-Technik ausgeführt und ersetzt den in Treppenlicht-Installationen verwendeten mechanischen Taster.

①



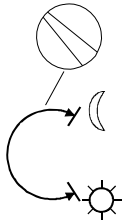
Aus einer manuell bedienbaren Installation wird eine automatische Treppenlichtschaltung. Es dürfen max. 8 Impuls-Einsätze parallel geschaltet werden. Bei Einsatz von Nebenstellen (Taster), Anzahl der Impuls-Einsätze reduzieren:

Impuls-Einsätze	unbeleuchtete Taster	beleuchtete Taster		
		0,35 mA	0,8 mA	1,5 mA
7-8	--- *	---	---	---
6	beliebig	---	---	---
5	beliebig	4	2	1
4	beliebig	8	4	3
3	beliebig	12	6	4
2	beliebig	16	8	6

* Bei Installation von mehr als 6 Impuls-Einsätzen mit zusätzlichen mechan. Tastern (Nebenstelle) ist es möglich, daß der Überlastschutz im REG-Automat anspricht. Der REG-Automat schaltet dann das Licht nicht mehr aus.

Die Betätigung einer der Taster führt zu einem helligkeitsunabhängigen Einschalten. Der Impuls-Einsatz arbeitet helligkeitsabhängig. Der Einsteller für den Helligkeitswert (Bild ②) befindet sich auf der Tragplatte des Impuls-Einsatzs.

②



Schwellwert des Helligkeitsfühlers: stufenlos ca. 3 - ca. 80 Lux

Für Funktionstest Einsteller auf Tagbetrieb (Symbol 'Sonne') einstellen.

Für Dämmerungsbetrieb empfehlen wir die Einstellung auf ca. 10 Lux, wie im Bild ② dargestellt. Genauen Einstellwert individuell ermitteln.

REG-Automat

Der REG-Automat ist ein elektronischer Treppenlicht-Zeitschalter mit sehr geringen Schaltgeräuschen für den Verteilereinbau (REG).

Gibt der Impuls-Einsatz eine Bewegungsmeldung an den REG-Automat, schaltet dieser das Licht ein. Die Helligkeitsmessung der System-Aufsätze ist während der Einschaltzeit inaktiv, die Umgebungshelligkeit wird nicht ausgewertet.

Ist die am REG-Automat eingestellte Zeit abgelaufen und erfolgt keine neue Bewegungsmeldung durch einen Impuls-Einsatz, gibt der REG-Automat eine Ausschaltmeldung an alle angeschlossenen Impuls-Einsätze. Sämtliche Impuls-Einsätze werden für ca. 3 Sekunden verriegelt. (ungewolltes Wiedereinschalten durch Erfassung der abkühlenden Lampe wird unterdrückt).

Die Einschaltzeit und die Betriebsart werden am REG-Automat (Bild ③) eingestellt.

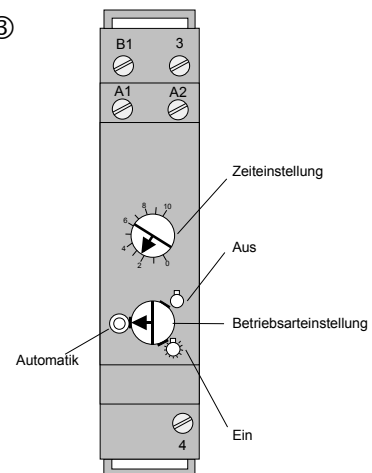
Zeiteinstellung: ca 10 Sek. - ca. 10 Min.

Betriebsarten: Aus / Automatik / Ein

Eine LED im Betriebsart-Einsteller zeigt den Schaltzustand an:

LED ein = Licht eingeschaltet.

③



Installationshinweise

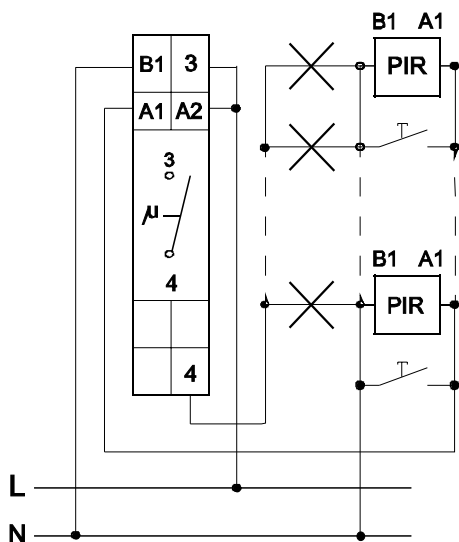
Impuls-Einsatz in eine 60 mm UP-Dose einsetzen.

Montagehöhe 1,10 m oder 2,20 m, abhängig von verwendetem System-Aufsatz (siehe Gebrauchsanweisung 'Aufsätze').

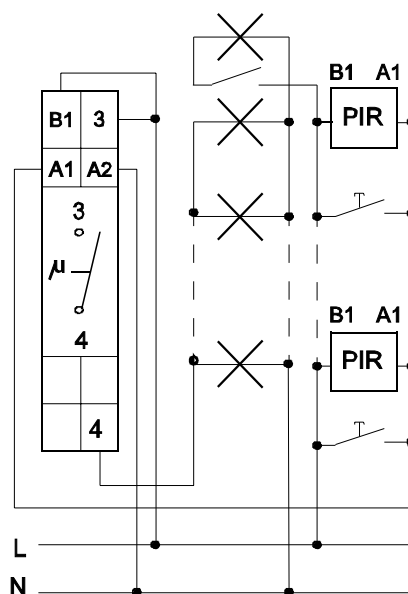
REG-Automat auf die Standard-Hutschiene aufrasten.

REG-Automaten nicht parallel schalten.

Anschluß in 3-Leiter-Schaltung:



Anschluß in 4-Leiter-Schaltung



Technische Daten

Impuls-Einsatz

Nennspannung:	230 V, AC / 50 Hz
Leistungsaufnahme:	ca. 0,5 W
Schalter:	60 ms Impuls über Triac
Helligkeitsfühler:	ca. 3 - 80 Lux + Tagbetrieb
Anzahl Parallelgeräte:	max. 8 (ohne Nebenstellen, siehe Tabelle)
Funkentstörung:	gemäß EN 55014
Anschlußklemmen:	max. 2,5 mm ²

REG-Automat


Nennspannung:	230 V, AC / 50 Hz
Leistungsaufnahme:	ca. 1 W
Breite:	1 TE
Nennschaltleistung:	16 A / 250 V AC
Glühlampen:	1000 W
Leuchtstofflampen Duo-Schaltung:	1000 W
EVG:	700 W
ind. Last $\cos \varphi = 0,6$:	5 A (bei 230 V, AC)
Einschaltdauer:	100 %
Temperaturbereich:	-5 °C bis +50 °C
Funkentstörung:	gemäß EN 55014
Anschlußklemmen:	max. 4,0 mm ²

Gewährleistung

Wir leisten Gewähr im Rahmen der gesetzlichen Bestimmungen.

Bitte schicken Sie das Gerät portofrei mit einer Fehlerbeschreibung an unsere zentrale Kundendienststelle.

Gira
Giersiepen GmbH & Co. KG
Service Center
Dahlienstrasse 12
D-42477 Radevormwald

 Das CE-Zeichen ist ein Freiverkehrszeichen, das sich ausschließlich an die Behörde wendet und keine Zusicherung von Eigenschaften beinhaltet.

Gira
Giersiepen GmbH & Co. KG
Postfach 1220
42461 Radevormwald

Telefon: 02195 / 602 - 0
Telefax: 02195 / 602 - 339
Internet: www.gira.de