

**Funk-Leistungsteil**

Best.-Nr. : 0843 02

**Bedienungsanleitung****1 Sicherheitshinweise**

Einbau und Montage elektrischer Geräte dürfen nur durch Elektrofachkräfte erfolgen.

**Gefahr durch elektrischen Schlag. Vor Arbeiten an Gerät oder Last freischalten. Dabei alle Leitungsschutzschalter berücksichtigen, die gefährliche Spannungen an Gerät oder Last liefern.**

**Gefahr durch elektrischen Schlag. Gerät ist nicht zum Freischalten geeignet.**

**Schwere Verletzungen, Brand oder Sachschäden möglich. Anleitung vollständig lesen und beachten.**

**Die Funk-Übertragung erfolgt auf einem nicht exklusiv verfügbaren Übertragungsweg und ist daher nicht geeignet für Anwendungen aus dem Bereich der Sicherheitstechnik, wie z. B. Not-Aus, Notruf.**

**Diese Anleitung ist Bestandteil des Produktes und muss beim Endkunden verbleiben.**

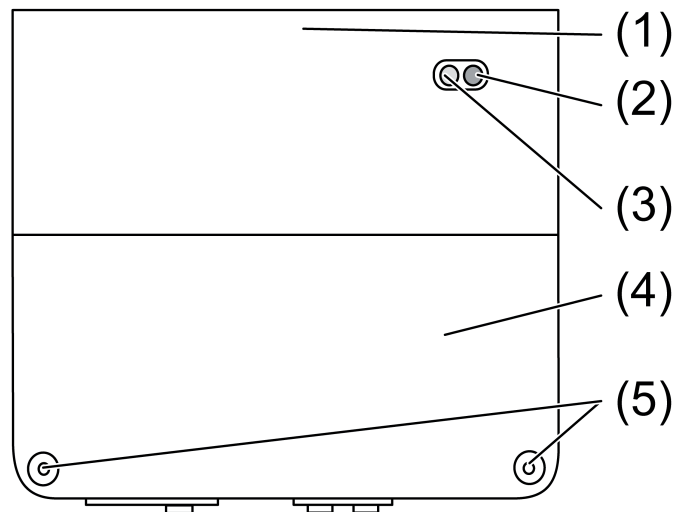
**2 Geräteaufbau**

Bild 1

- (1) Funk-Leistungsteil
- (2) rote LED
- (3) grüne LED
- (4) Gehäusedeckel
- (5) Schrauben

**3 Funktion****Systeminformation**

Die Sendeleistung, die Empfangscharakteristik und die Antenne dürfen aus gesetzlichen Gründen nicht verändert werden.

Die Reichweite eines Funksystems aus Sender und Empfänger hängt von verschiedenen Gegebenheiten ab.

Durch die Wahl des bestmöglichen Montageortes unter Berücksichtigung der baulichen Gegebenheiten kann die Reichweite des Systems optimiert werden.

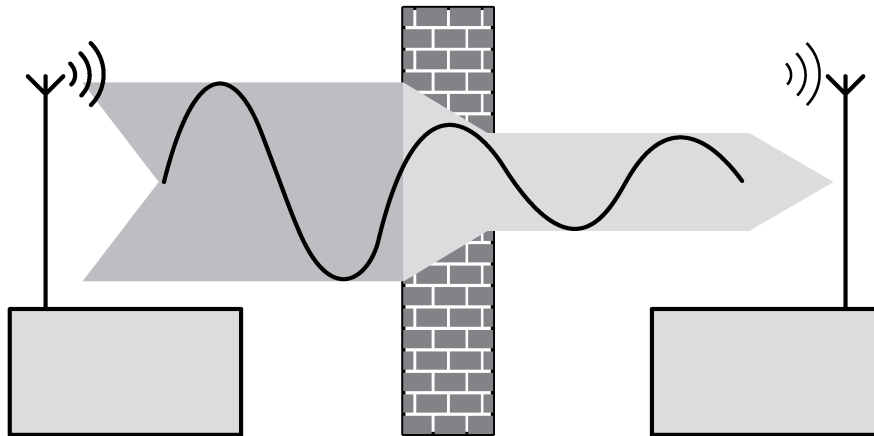


Bild 2: Reduzierte Reichweite durch bauliche Hindernisse

#### Beispiele für die Durchdringung von verschiedenen Materialien:

Material	Durchdringung
Holz, Gips, Gipskartonplatte	ca. 90 %
Ziegelstein, Pressspanplatte	ca. 70 %
armierter Beton	ca. 30 %
Metall, Metallgitter	ca. 10 %
Regen, Schnee	ca. 1-40 %

#### Bestimmungsgemäßer Gebrauch

- Funkgesteuertes Schalten von elektrischen Lasten für die Dauer einer einstellbaren Zeit
- Betrieb mit geeigneten Funk-Wächtern, Funksendern und Installationstaster
- Aufputzmontage

#### Produkteigenschaften

- Gerät reagiert auf Funk-Telegramme von Funk-Wächtern
- Bedienung über Funk-Hand- und -Wandsender möglich
- Helligkeitsschwelle einstellbar
- Einschaltdauer einstellbar
- Einschalten für 2 Stunden und Ausschalten für 2 Stunden möglich
- In Alles-Ein und Alles-Aus integrierbar

**i** Kombination mit Funk-Präsenzmelder möglich, jedoch ohne Lichtregelung.

## 4 Bedienung

#### Normalbetrieb

Im Normalbetrieb schaltet das Leistungsteil bei Empfang eines gelernten Funk-Wächter-Telegramms die Last für die eingestellte Einschaltdauer ein. Das Einschalten erfolgt helligkeitsabhängig.

Gelernte Funk-Handsender, Funk-Wandsender oder Installationstaster, Öffner, schalten die Last am Leistungsteil helligkeitsunabhängig.

**i** Durch Einschalten der Netzspannung des Leistungsteils wird immer ein Schaltvorgang am Leistungsteil ausgelöst, unabhängig von der Helligkeitseinstellung.

Die rote LED (2) signalisiert den Empfang eines Funk-Telegramms und die grüne LED (3) signalisiert den Zustand des Schaltausgangs, siehe nachfolgende Tabelle.

	<b>rote LED</b>	<b>grüne LED</b>
Empfängt Funk-Telegramm	1 Sekunde an	keine Änderung
Batterie des Wächters schwach	an	keine Änderung
Last eingeschaltet	keine Änderung	an
Programmier-modus aktiv	blinkt	aus
Sender gelernt	an	an
Sender gelöscht	an	aus

**Einschalten für eingestellte Einschaltdauer**

- Bedienung mit Installationstaster: Taster einmal kurz drücken.

Oder:

- Bedienung mit Funksender: Eingelernte Kanaltaste  $\Lambda$  kürzer 1 Sekunde drücken.  
Die Last wird für die voreingestellte Einschaltdauer helligkeitsunabhängig eingeschaltet. Bewegungstelegramme eines eingelernten Funk-Wächters oder Funk-Präsenzmelders werden erkannt und ausgewertet.

**Einschalten für 2 Stunden**

- Bedienung mit Installationstaster: Taster zweimal kurz drücken.

Oder:

- Bedienung mit Funksender: Eingelernte Kanaltaste  $\Lambda$  länger 1 Sekunde drücken.  
Die Last wird helligkeitsunabhängig für ca. 2 Stunden eingeschaltet. Danach wechselt das Gerät wieder in den Normalbetrieb.

**Last ausschalten**

- Eingelernte Kanaltaste  $V$  eines Funksenders kürzer 1 Sekunde drücken.  
Last schaltet aus und Gerät wechselt in den Normalbetrieb.

**Ausschalten für 2 Stunden**

- Bedienung mit Installationstaster: Taster dreimal kurz drücken.

Oder:

- Bedienung mit Funksender: Eingelernte Kanaltaste  $V$  länger 1 Sekunde drücken.  
Die Last wird für ca. 2 Stunden dauerhaft ausgeschaltet. Danach wechselt das Gerät wieder in den Normalbetrieb.

**Alles-Ein**

- Alles-Ein-Taste eines gelernten Funksenders betätigen.  
Alle angeschlossenen Lasten werden für die eingestellte Einschaltdauer eingeschaltet.

**Alles-Aus**

- Alles-Aus-Taste eines gelernten Funksenders betätigen.  
Alle angeschlossenen Lasten werden ausgeschaltet.

## 5 Informationen für Elektrofachkräfte

### 5.1 Montage und elektrischer Anschluss



#### GEFAHR!

Elektrischer Schlag bei Berühren spannungsführender Teile.

Elektrischer Schlag kann zum Tod führen.

Vor Arbeiten am Gerät freischalten und spannungsführende Teile in der Umgebung abdecken!

#### Leistungsteil montieren

Mindestens 1 m Abstand zwischen Funksender und Leistungsteil einhalten.

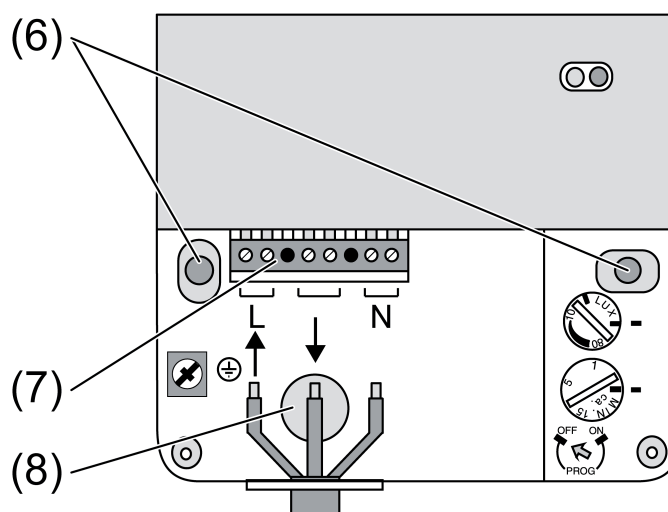


Bild 3: Montage Leistungsteil

- Die beiden Schrauben (5) lösen und Gehäusedeckel (4) abnehmen (Bild 1).
- Gegebenenfalls Leitungseinführung (8) durchstoßen für Unterputz Leitungsverlegung (Bild 3).
- Leistungsteil mit zwei Schrauben (6) befestigen.
- Leitungen ins Gehäuse führen und an den Klemmen (7) anschließen (siehe Leistungsteil anschließen).
- ▣ Das Leistungsteil verfügt über Doppelklemmen zum Durchschleifen der Anschlussleitungen.
  - Gehäusedeckel aufsetzen und mit den Schrauben befestigen.

#### Leistungsteil anschließen

Das Leistungsteil kann auf unterschiedliche Weise angeschlossen werden.

- Je nach vorhandener Installation den entsprechenden Anschlussplan wählen.

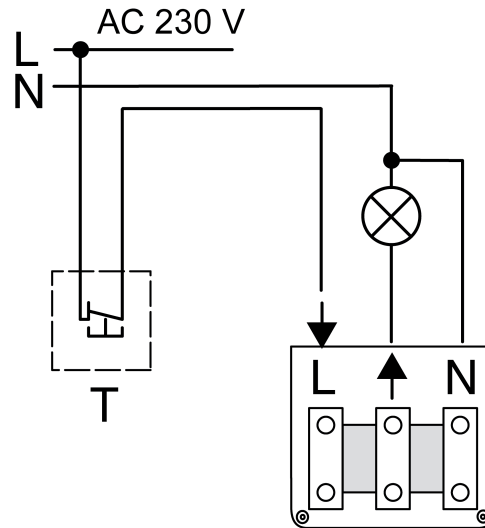


Bild 4: Anschluss des Leistungsteils

Jede kurze Betätigung des Tasters, Öffner, löst einen Schaltvorgang des Leistungsteils aus (Bild 4).

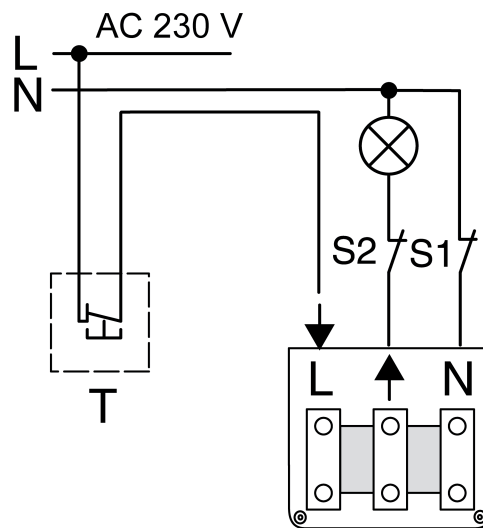


Bild 5: Ausschalten des Leistungsteils

Mit Schalter S1 oder S2 kann das Leistungsteil außer Betrieb gesetzt werden (Bild 5).  
Bei Wiedereinschalten des Leistungsteils löst Schalter S1 einen Schaltvorgang aus, Schalter S2 nicht.

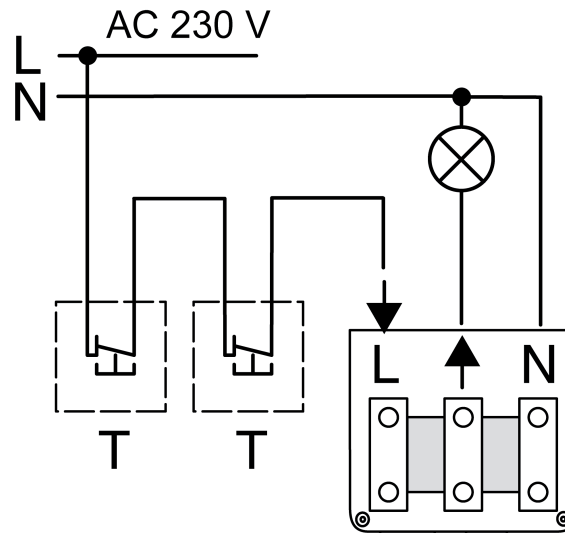


Bild 6: Wechselschaltung

Vorhandene Wechselschalter können durch Taster T, Öffner, ersetzt werden (Bild 6).

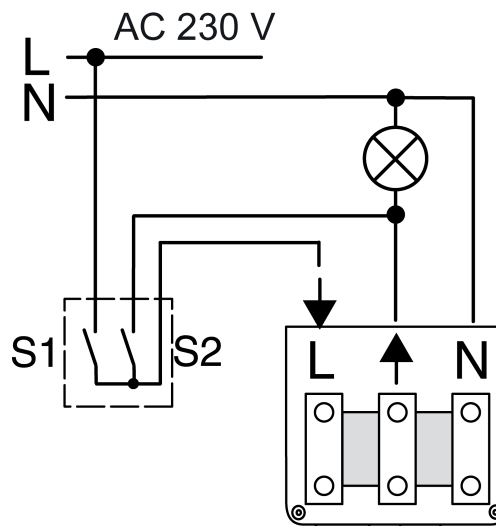


Bild 7: Automatik-Handbetrieb mit Serienschalter

S1 und S2 offen: alles aus.

S1 geschlossen, S2 offen: normaler Automatikbetrieb.

S1 und S2 geschlossen: Dauerlicht, Handbetrieb, Leistungsteil ohne Funktion (Bild 7).

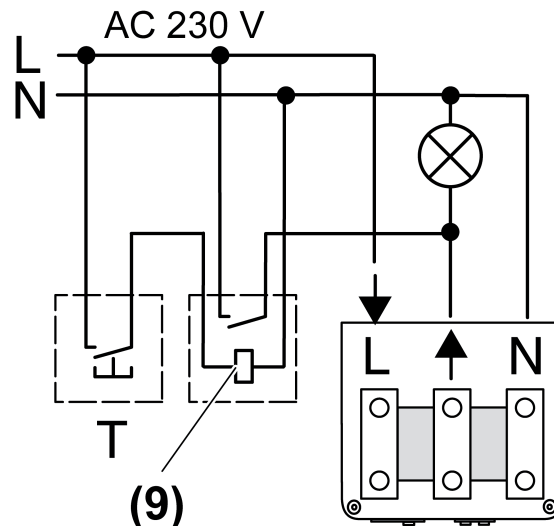


Bild 8: Parallelschaltung mit Treppenlichtautomat bzw. Stromstoßschalter

Die Beleuchtung wird entweder durch den Treppenlichtautomaten (9) oder durch das Leistungsteil in Kombination mit Funk-Wächtern eingeschaltet (Bild 8).

## 5.2 Inbetriebnahme

### Helligkeit und Einschaltdauer einstellen

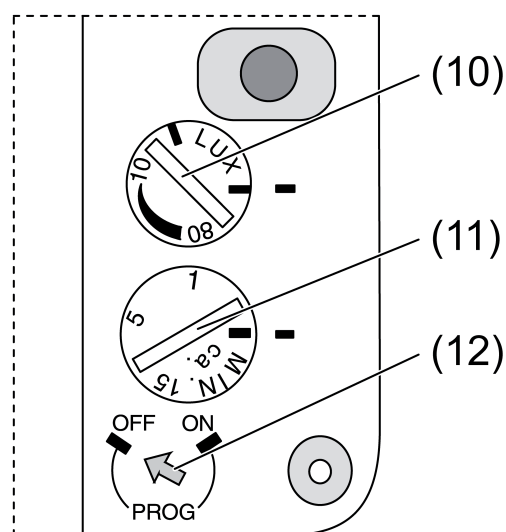


Bild 9: Einsteller

(10) Helligkeits-Einsteller

(11) Einschaltdauer-Einsteller

(12) Drehschalter Programmiermodus **PROG**

- Die beiden Schrauben (5) lösen und Gehäusedeckel (4) abnehmen (Bild 1).
- Helligkeits-Einsteller (10) auf den gewünschten Wert drehen (Bild 9). Empfehlung: Eine Einstellung von 10 Lux aktiviert das Gerät bei Dämmerungsbeginn.
- Einschaltdauer-Einsteller (11) auf den gewünschten Wert drehen (Bild 9). Die Einschaltdauer ist von ca. 10 Sekunden bis ca. 15 Minuten einstellbar.

**Funksender einlernen**

Beim Einlernen eines Funksenders ist die Empfindlichkeit des Leistungsteils auf ca. 5 m reduziert. Der Abstand zwischen Leistungsteil und dem zu lernenden Sender sollte deshalb zwischen 0,5 m und 5 m liegen.

- Die beiden Schrauben (5) lösen und Gehäusedeckel (4) abnehmen (Bild 1).
- Drehschalter **PROG** (12) auf **ON** drehen um den Programmiermodus zu aktivieren (Bild 9). Rote LED blinkt.
- Mit dem zu lernenden Funksender ein Lern-Telegramm auslösen (siehe Anleitung Funksender).

Wenn das Leistungsteil das Funk-Telegramm empfangen hat, leuchten die grüne und die rote LED.

Angeschlossene Last wird eingeschaltet.

- Drehschalter **PROG** (12) auf **OFF** drehen um den Programmiermodus zu verlassen. Grüne und rote LED erlöschen.

Last wird ausgeschaltet, Leistungsteil befindet sich im Normalbetrieb.

Funksender ist eingelernt.

- i** Nach dem Einlernen eines Funk-Wächters ist dieser ggf. noch im Gehtestbetrieb und schaltet bei jeder Bewegungserkennung die Beleuchtung kurz ein (siehe Anleitung Funk-Wächter).
- i** Sind die 30 Speicherplätze des Leistungsteils belegt, muss erst ein bereits gelernter Funksender gelöscht werden.
- i** Beim Einlernen eines Funksenders werden vorhandene Alles-Ein- und Alles-Aus-Tasten automatisch mitgelernt.

**Funksender löschen**

- Den zu löschenden Funksender erneut einlernen (Funksender lernen).

**6 Anhang****6.1 Technische Daten**

Nennspannung	AC 230 V ~
Netzfrequenz	50 / 60 Hz
Leistungsaufnahme	max. 2,5 W
Umgebungstemperatur	-25 ... +55 °C
Schutzart	IP 55
Leitungsschutzschalter	max. 10 A
Einschaltdauer	ca. 10 s ... 15 min (Nachtriggernd)
Helligkeitseinstellung	ca. 3 ... 80 lx
Einschaltstrom 20 ms	max. 120 A
Anschlussleistung	
Glühlampen	2300 W
HV-Halogenlampen	2300 W
Induktive Trafos	1000 VA
Leuchtstofflampen unkompensiert	1200 VA
Leuchtstofflampen parallelkompensiert	920 VA
Leuchtstofflampen Duo-Schaltung	2300 VA
Anschluss	
eindrähtig	max. 4 mm <sup>2</sup>
feindrähtig	max. 2,5 mm <sup>2</sup>
feindrähtig mit Aderendhülse	max. 2,5 mm <sup>2</sup>
Funkfrequenz	433,05 MHz ... 434,79 MHz
Empfängerkategorie	2
Einlernbare Funksender	max. 30



## 6.2 Hilfe im Problemfall

### **Last schaltet nicht ein, LED sind aus.**

Ursache 1: Gerät wird nicht mit Netzspannung versorgt.

Gerät an Netzspannung anschließen oder Netzspannungsversorgung prüfen.

Ursache 2: Es sind keine Sender gelernt.

Sender einlernen (siehe Kapitel Funksender einlernen).

### **Last schaltet nicht ein, LED signalisieren Betriebsbereitschaft.**

Ursache 1: Helligkeit ist bei Verwendung von Funk-Wächtern oder Funk-Präsenzmeldern ist zu hoch eingestellt.

Helligkeitseinstellung verringern.

Ursache 2: Gerät befindet sich in der Funktion "Ausschalten für 2 Stunden".

Warten oder Gerät manuell einschalten.

### **Gerät schaltet nach der eingestellten Einschaltdauer nicht ab.**

Ursache 1: Gerät befindet sich in der Funktion "Einschalten für 2 Stunden".

Warten oder Last manuell ausschalten.

Ursache 2: Es erfolgt dauernd eine Wärmebewegung im Erfassungsfeld eines gelernten Funk-Wächters oder Funk-Präsenzmelders.

Ursache der Bewegung beseitigen (siehe Montagehinweise in der entsprechenden Anleitung).

## 6.3 Konformität

Hiermit erklärt Gira Giersiepen GmbH & Co. KG, dass der Funkanlagentyp

Best.-Nr. 0843 02

der Richtlinie 2014/53/EU entspricht. Die vollständige Artikelnummer finden Sie auf dem Gerät.

Der vollständige Text der EU-Konformitätserklärung ist unter der folgenden Internetadresse verfügbar: [www.gira.de/konformitaet](http://www.gira.de/konformitaet)

## 6.4 Gewährleistung

Wir leisten Gewähr im Rahmen der gesetzlichen Bestimmungen.

Bitte schicken Sie das Gerät portofrei mit einer Fehlerbeschreibung über den Fachhandel an unsere zentrale Kundendienststelle:

### **Gira**

### **Giersiepen GmbH & Co. KG**

Service Center

Dahlienstraße 12

42477 Radevormwald

Deutschland

**Gira**  
**Giersiepen GmbH & Co. KG**  
Elektro-Installations-  
Systeme

Industriegebiet Mermbach  
Dahlienstraße  
42477 Radevormwald

Postfach 12 20  
42461 Radevormwald

Deutschland

Tel +49(0)21 95 - 602-0  
Fax +49(0)21 95 - 602-191

[www.gira.de](http://www.gira.de)  
[info@gira.de](mailto:info@gira.de)