

1-10V besturingseenheid-basiselement

Best. nr. : 0495 02

1-10V besturingseenheid-basiselement

Best. nr. : 0860 00

Bedieningshandleiding

1 Veiligheidsinstructies



Elektrische apparaten mogen alleen door een elektromonteur worden gemonteerd en aangesloten.

Ernstig letsel, brand of materiële schade mogelijk. Handleiding volledig doorlezen en aanhouden.

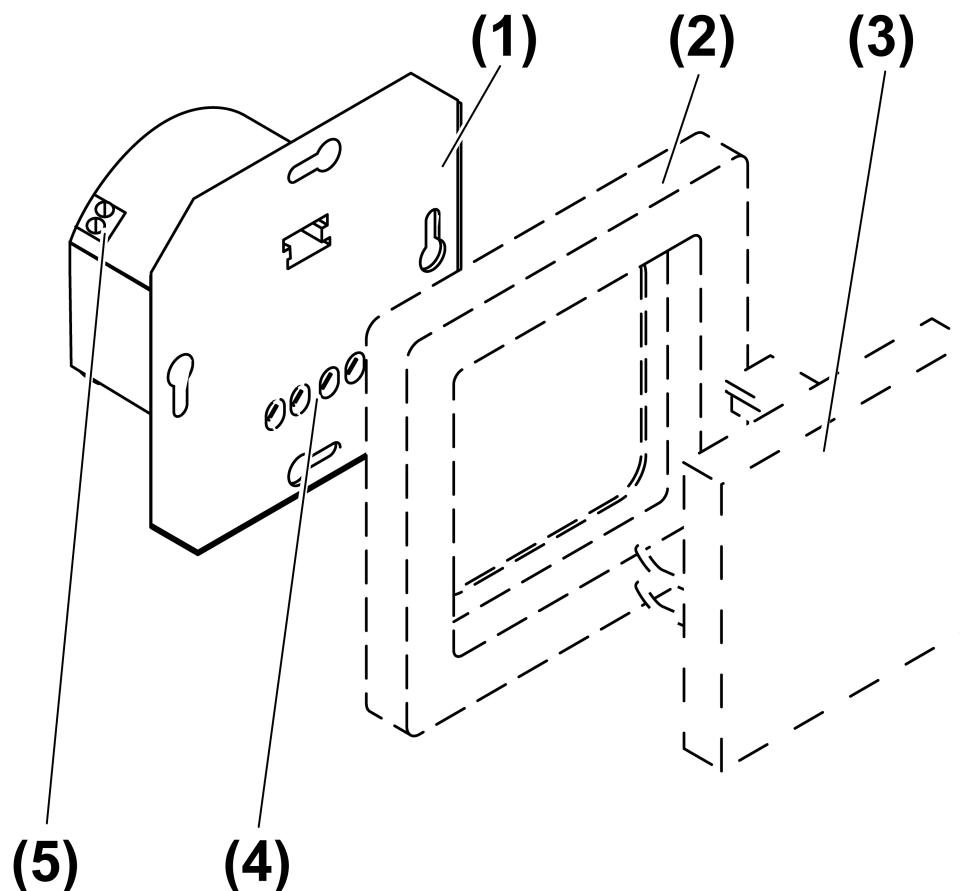
Gevaar door elektrische schokken. Voordat werkzaamheden aan het apparaat of de last worden uitgevoerd, moeten deze worden vrijgeschakeld. Daarbij moet rekening worden gehouden met alle installatie-automaaten die gevaarlijke spanningen aan het apparaat of de last leveren.

Gevaar door elektrische schokken. Apparaat is niet geschikt voor vrijgeschakelen.

Gevaar door elektrische schokken. De eenheid niet zonder element gebruiken.

Deze handleiding is onderdeel van het product en moet door de eindklant worden bewaard.

2 Constructie apparaat



Afbeelding 1

- (1) Inbouwelement
- (2) Frames
- (3) Drukknopelement
- (4) Aansluitklemmen netspanning en last
- (5) Aansluitklemmen 1-10 V interface

3 Functie

Bedoeld gebruik

- Schakelen en helderheidsinstelling voor lampen met 1-10 V interface.
- Inbouw in apparaatdoos conform DIN 49073.
- Bedrijf met geschikt element

Producteigenschappen

- De verlichting wordt via een lastkabel in- resp. uitgeschakeld en via de 1-10 V interface gedimd.
- Inschakelhelderheid kan permanent worden bewaard
- Basishelderheid kan permanent worden opgeslagen
- Aansluiting van nevenaansluitingen mogelijk
- De 1-10 V interface is kortsluitvast voor de stroom

4 Bediening

Deze handleiding beschrijft de bediening met een toetslement (zie toebehoren). De bediening met een ander element wordt in de handleiding van het betreffende element beschreven. De bediening op de hoofdaansluiting of nevenaansluiting 2-draads is identiek.

- i** Nevenaansluitingbediening is alleen mogelijk, wanneer op de hoofdaansluiting een element aanwezig is.

Licht schakelen

- Knop korter dan 0,4 seconde indrukken.

Lichtsterkte instellen

Licht is ingeschakeld.

- Knop boven langer dan 0,4 seconden indrukken.
Licht wordt helderder tot maximale lichtsterkte.
- Knop onder langer dan 0,4 seconden indrukken.
Licht wordt donkerder tot minimale lichtsterkte.

- i** Impulsdrukker: het licht wordt helderder tot maximale helderheid, blijft kort gelijk en wordt donkerder tot de minimale helderheid, blijft kort gelijk en wordt dan weer helderder. Deze procedure wordt herhaald, zolang de knop blijft ingedrukt.

Licht met minimale lichtsterkte inschakelen

- Knop onder langer dan 0,4 seconden indrukken.

Inschakellichtsterkte opslaan

- Licht op de gewenste lichtsterkte instellen.
- Knop over hele oppervlak langer dan 3 seconden indrukken.
Inschakellichtsterkte is opgeslagen. Ter bevestiging schakelt de verlichting kort uit en op de opgeslagen inschakellichtsterkte weer in.

- i** Met een impulsdrukker kan de inschakellichtsterkte niet worden opgeslagen.

5 Informatie voor elektromonteurs

5.1 Montage en elektrische aansluiting

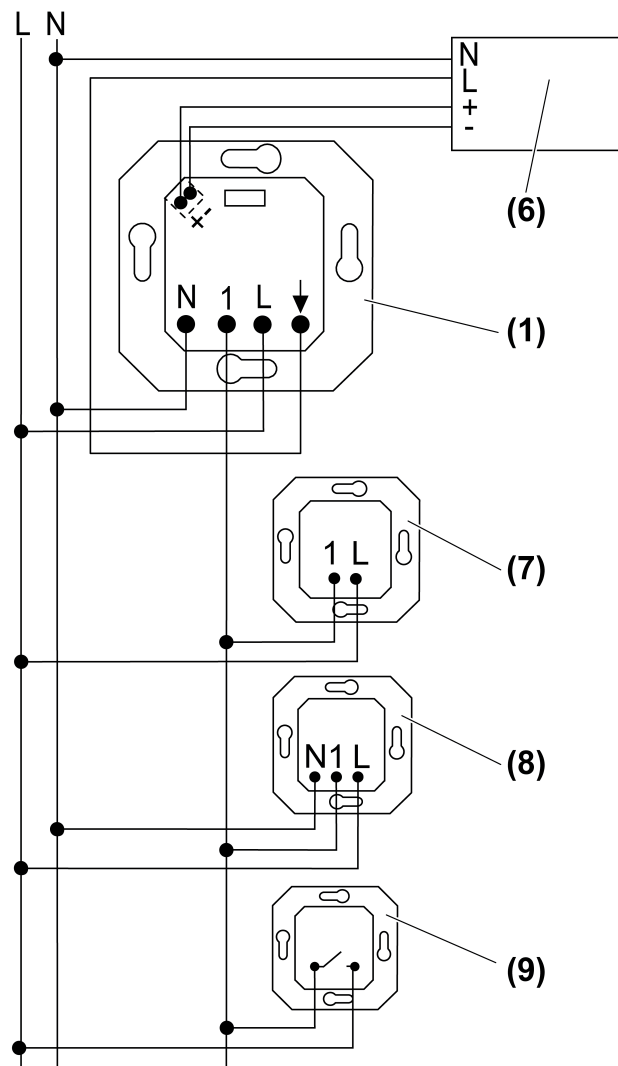


Elektrische schok bij aanraken van onderdelen die onder spanning staan.

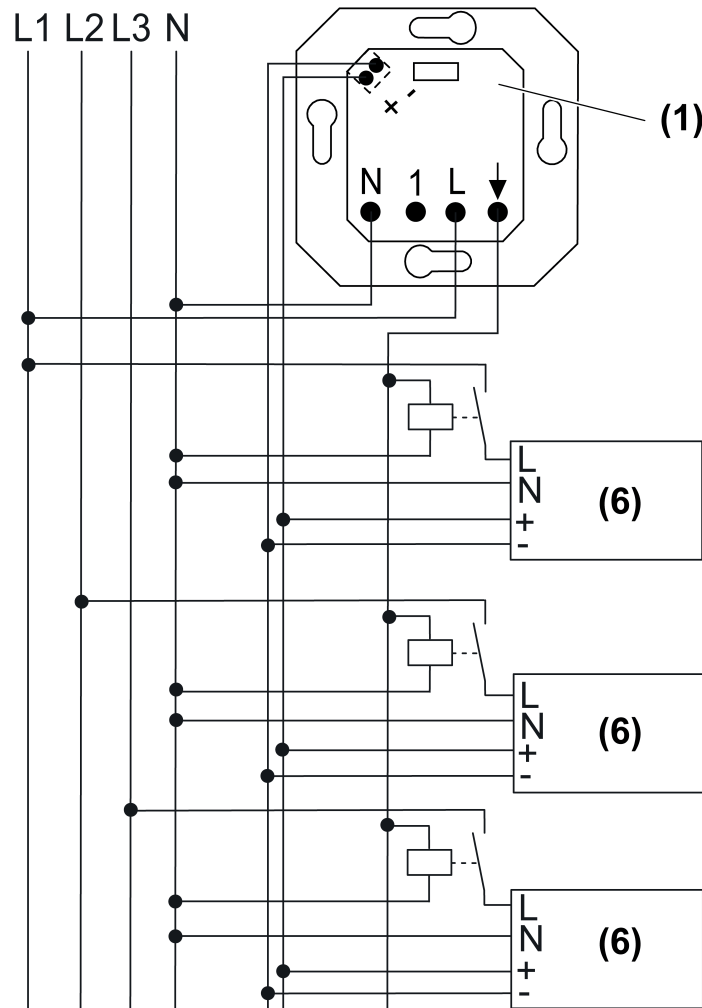
Elektrische schokken kunnen dodelijk letsel tot gevolg hebben.

Voordat werkzaamheden aan het apparaat of de last worden uitgevoerd, moeten alle bijbehorende installatie-automaaten worden vrijgeschakeld. Spanningvoerende delen in de omgeving afdekken!

1-10 V Element aansluiten en monteren



Afbeelding 2: Aansluitschema met optionele nevenaansluitingen.



Afbeelding 3: Aansluitschema met verschillende fasen

- (1) 1-10 V element
- (6) Lamp-bedieningsapparaat met 1-10 V interface,
- (7) Nevenaansluiting-element 2-draads
- (8) Nevenaansluiting-element 3-draads
- (9) Installatiedrukknop, maakcontact

- i** De lastuitgang is intern niet gezekeerd. Voor beveiliging van het apparaat een installatieautomaat 10 A voorschakelen.
- i** Stuurkabel: type, diameter en route conform VDE-bepalingen voor 250 V kabels, stuurspanning basis-geïsoleerd. Stuurkabel en lastkabel mogen in een gemeenschappelijke kabel worden gelegd, bijv. NYM J 5×1,5. Lampbedieningsapparaat, EVG, conform opgave leverancier met randaarde aansluiten.
- i** Het maximale aantal lampbedieningsapparaten, die door de besturing kunnen worden bestuurd, wordt berekend uit de som van de stuurstromen. Zie voor de stuurstroom van de lampbedieningsapparaten de specificaties van de leverancier.
- i** Alleen lampbedieningsapparaten en lampen van dezelfde fabrikant, type en vermogen gebruiken. Anders kunnen helderheidsverschillen van de afzonderlijke lampen optreden.



Beschadiging van het apparaat bij aansluiting van netspanning op de 1-10 V interface.

Het apparaat raakt beschadigd.

1-10 V interface niet op de netspanning aansluiten.

- 1-10 V element conform aansluitschema (afbeelding 2) resp. (afbeelding 3) aansluiten.
- i** Voor nevenaansluiting het circuit van de hoofdaansluiting gebruiken.
- i** Verlichte installatiedrukknoppen mogen alleen aangesloten worden, wanneer deze over een afzonderlijke N-klem beschikken.
- Nevenaansluitingen aansluiten, optie.
- 1-10 V element in apparatuurdoos monteren, aansluitklemmen moeten onderaan liggen.
- Wanneer meerdere installatieautomaten gevaarlijke spanningen aan het apparaat of de last leveren, de installatieautomaten koppelen of met een waarschuwing zodanig beletten, dat vrijchakelen is gewaarborgd.
- Frame en drukkнопbouw plaatsen.
- Netspanning inschakelen.

5.2 Inbedrijfname

Opslaan van een basislichtsterkte

De basislichtsterkte kan alleen op het 1-10 V eenheid worden ingesteld. De basislichtsterkte zodanig instellen, dat bij minimale lichtsterkte de aangesloten lampen nog zichtbaar branden en niet flikkeren.

Op het 1-10 V eenheid is een toetselement (zie toebehoren) geplaatst.

Licht is uitgeschakeld.

- Knop over hele oppervlak indrukken en ingedrukt houden.
Het licht schakelt in op de minimale lichtsterkte en wordt helderder tot de maximale lichtsterkte.
Na ca. 20 seconden wordt het licht op halve lichtsterkte ingesteld. Het 1-10 V eenheid is in de programmeermodus.
- Knop loslaten.
- Knop onder indrukken, tot de gewenste basislichtsterkte is bereikt.
- Knop loslaten.
Na ca. 20 seconden wordt de ingestelde basislichtsterkte opgeslagen en het licht uitgeschakeld.

6 Bijlage

6.1 Technische gegevens

Nominale spanning	AC 230 V ~
Netfrequentie	50 / 60 Hz
Omgevingstemperatuur	+5 ... +25 °C
Installatie-automaat	max. 10 U
Soort contact	µ-contact
Schakelstroom bij 25 °C	
Ohms	10 A
Inschakelstroom max. 4 s bij 10% ED	15 A
Minimale schakelstroom AC	100 mA
Aansluitvermogen bij 25 °C	
Ohmse last	700 W
Lampbedieningsapparaten	Typeafhankelijk
Vermogensreductie	
per 5 °C overschrijding van 25°C	-10 %
bij inbouw in houten of droogbouwwand	-15 %
Bij inbouw in meerdere combinaties	-20 %
1-10 V interface	
Stuurspanning	0,5 ... 10 V
Stuurstroom	max. 50 mA
Netaansluiting en lastkabel massief	max. 4 mm ²

soepel zonder adereindhuls	max. 4 mm ²
soepel met adereindhuls	max. 2,5 mm ²
Aansluiting 1-10 V interface massief	1,5 mm ²
soepel zonder adereindhuls	max. 1 mm ²
soepel met adereindhuls	max. 1 mm ²
Aantal nevenaansluitingen	Onbegrensd
Nevenaansluitingseenheid 2-draads	10
Nevenaansluitingseenheid 3-draads onverlichte impulsdrukker	Onbegrensd
Totale lengte kabel nevenaansluiting	max. 100 m
Totale lengte lastkabel	max. 100 m

6.2 Toebehoren

Opzetstuk voor schakelen en dimmen	Best. nr. 0655 ..
Opzetstuk voor schakelen en dimmen	Best. nr. 2316 ..

6.3 Garantie

De garantie wordt verleend in het kader van de wettelijke bepalingen via de vakhandel.

Geef of stuur defecte apparaten zonder portokosten aan uw vertegenwoordiger (vakhandel/installatiebedrijf/elektrotechnische vakhandel) met een beschrijving van de fout. Zij sturen de apparaten door aan het Gira Service Center.

Gira
Giersiepen GmbH & Co. KG
 Elektro-Installations-
 Systeme

Industriegebiet Mermbach
 Dahlienstraße
 42477 Radevormwald

Postfach 12 20
 42461 Radevormwald

Deutschland

Tel +49(0)21 95 - 602-0
 Fax +49(0)21 95 - 602-191

www.gira.de
 info@gira.de