

Powernet Schaltaktor 1-fach

Bestell-Nr.: 0864 00

Systeminformation

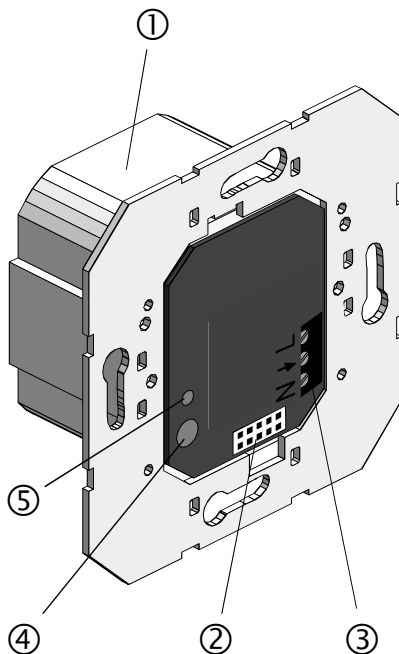
Dieses Gerät ist ein Produkt des GIRA-Powernet[®] EIB Systems und entspricht den EIBA-Richtlinien. Detaillierte Fachkenntnisse durch *instabus*- oder Powernet[®] EIB Schulungen werden zum Verständnis vorausgesetzt.

Die Funktion des Gerätes ist softwareabhängig. Detaillierte Informationen, welche Software geladen werden kann und welcher Funktionsumfang sich damit ergibt sowie die Software selbst, sind der ETS2-Produktdatenbank des Herstellers sowie der Datenbank des GIRA-Powernet[®] EIB Controllers zu entnehmen.

Planung, Installation und Inbetriebnahme des Gerätes erfolgen mit Hilfe der ETS2 Ver. 1.1 oder höher sowie mit dem GIRA-Powernet[®] EIB Controller.

Funktion

Mit dem GIRA-Powernet[®] EIB Schaltaktor wird eine Verbrauchergruppe geschaltet. Werden Tastsensoren aufgesteckt, ist eine Vorortbedienung (bei 1fach Tastsensor auch ohne vorherige Projektierung) möglich. Weitere Tasten können zur Steuerung anderer GIRA-Powernet[®] EIB Geräte benutzt werden.



Montage

Vor dem elektrischen Anschluß Netzspannung abschalten!

Das Gerät ist für den Einbau in 60 mm Standard UP-Dosen vorgesehen. Die Befestigung des Schaltaktors ① erfolgt ausschließlich über den Tragring in Verbindung mit den Schrauben an der UP-Dose. Die Anwenderschnittstelle (AST) ② liegt dabei unten.

Der Netzanschluß erfolgt an den Schraubklemmen ③. Siehe Anschlußbild.

Das Gerät darf nur mit zugelassenen Abdeckungen oder Tastsensoren betrieben werden. Die Kontaktierung des Tastsensors erfolgt dabei durch die AST ②.

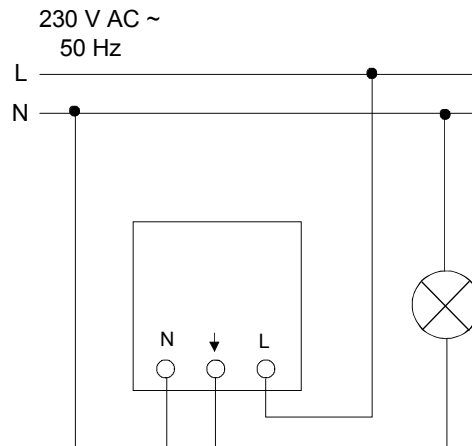
Vergabe der physikalischen Adresse

Drücken Sie die Programmier Taste ④ am Gerät. Die rote LED ⑤ leuchtet auf. Sie erlischt wieder mit der Übernahme der physikalischen Adresse.

Gefahrenhinweise

Achtung! Einbau und Montage elektrischer Geräte dürfen nur durch eine Elektrofachkraft erfolgen.

Technische Änderungen vorbehalten.



Technische Daten

Versorgung

Netzspannung: AC 230 V ~
Netzfrequenz: 50 Hz

Nennstrom: 6 A (ohmsche Last)
3 A $\cos \varphi \geq 0,5$ (induktive Last)
Mindeststrom: 10 mA

Anschluß: Schraubklemmen max. 2,5 mm²

Schaltleistung

230 V Glühlampen: 1000 W

HV-Halogen: 500 W

NV-Halogen

gew. Trafo: max. 500 VA, $\cos \varphi \geq 0,5$

Tronic Trafo: max. 500 VA, $\cos \varphi \geq 0,8$

Leuchtstofflampen

unkompensiert: max. 500 VA, $\cos \varphi \geq 0,5$

parallelkompensiert: $\cos \varphi = 1$; $C_{\text{ges}} \leq 14 \mu\text{F} = 2 \times 58$ oder 3×36 oder 6×18 W

Duo-Schaltung: max. 1000 W; $\cos \varphi = 1$

EVG: 13 x 18 W oder 10 x 36 W oder 6 x 58 W

Schaltfrequenz: max. 1 x pro Sekunde

Umgebungstemperatur: -5 °C bis +45 °C


Schutzart: IP 20

Gewährleistung

Wir leisten Gewähr im Rahmen der gesetzlichen Bestimmungen.

Bitte schicken Sie das Gerät portofrei mit einer Fehlerbeschreibung an unsere zentrale Kundendienststelle.

Gira
Giersiepen GmbH & Co. KG
Service Center
Dahlienstrasse 12
D-42477 Radevormwald

 Das CE-Zeichen ist ein Freiverkehrszeichen, das sich ausschließlich an die Behörde wendet und keine Zusicherung von Eigenschaften beinhaltet.

Gira
Giersiepen GmbH & Co. KG
Postfach 1220
42461 Radevormwald

Telefon: 02195 / 602 - 0
Telefax: 02195 / 602 - 339
Internet: www.gira.de