

**Funk-Repeater**  
Best.-Nr. : 0867 00

## Bedienungsanleitung

### 1 Sicherheitshinweise

Einbau und Montage elektrischer Geräte dürfen nur durch Elektrofachkräfte erfolgen. Schwere Verletzungen, Brand oder Sachschäden möglich. Anleitung vollständig lesen und beachten.

Die Funk-Übertragung erfolgt auf einem nicht exklusiv verfügbaren Übertragungsweg und ist daher nicht geeignet für Anwendungen aus dem Bereich der Sicherheitstechnik, wie z. B. Not-Aus, Notruf.

Antenne nicht kürzen, verlängern oder abisolieren. Gerät kann beschädigt werden.

Diese Anleitung ist Bestandteil des Produktes und muss beim Endkunden verbleiben.

### 2 Geräteaufbau

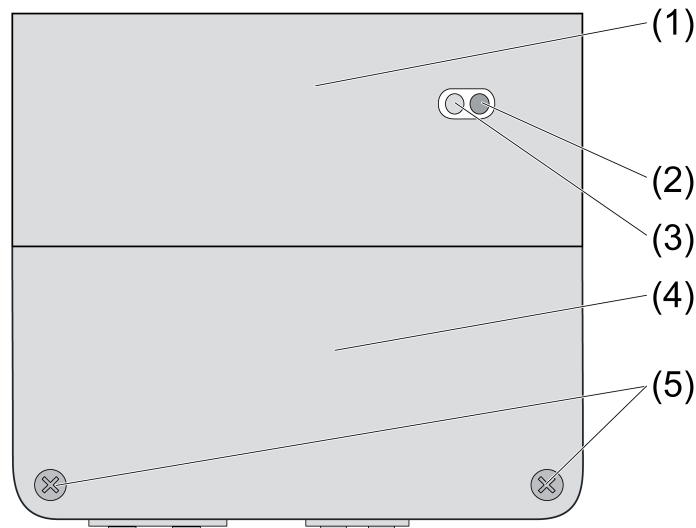


Bild 1

- (1) Repeater
- (2) LED, rot
- (3) LED, grün
- (4) Gehäusedeckel
- (5) Schrauben

### 3 Funktion

#### Systeminformation

Die Sendeleistung, die Empfangscharakteristik und die Antenne dürfen aus gesetzlichen Gründen nicht verändert werden.

Die Reichweite eines Funksystems aus Sender und Empfänger hängt von verschiedenen Gegebenheiten ab.

Durch die Wahl des bestmöglichen Montageortes unter Berücksichtigung der baulichen Gegebenheiten kann die Reichweite des Systems optimiert werden.

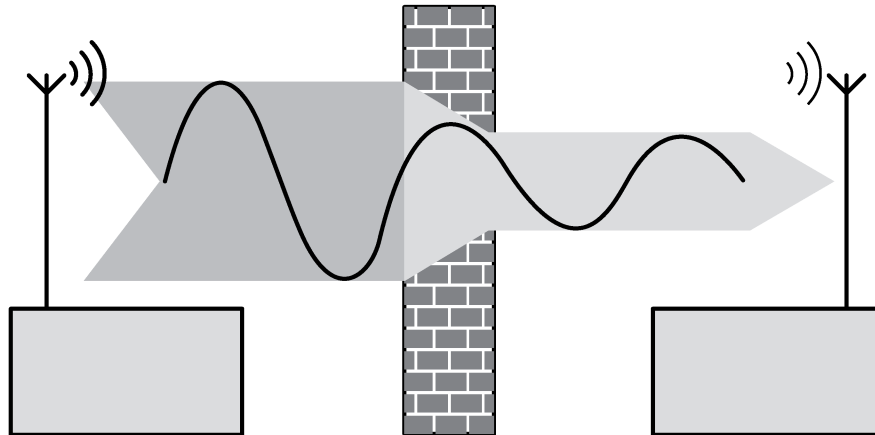


Bild 2: Reduzierte Reichweite durch bauliche Hindernisse

**Beispiele für die Durchdringung von verschiedenen Materialien:**

Material	Durchdringung
Holz, Gips, Gipskartonplatte	ca. 90 %
Ziegelstein, Pressspanplatte	ca. 70 %
armierter Beton	ca. 30 %
Metall, Metallgitter	ca. 10 %
Regen, Schnee	ca. 1-40 %

**Bestimmungsgemäßer Gebrauch**

- Gerät zum Empfang und Wiederholung von Funk-Telegrammen
- Erweiterung der Reichweite von Funksendern
- Aufputzmontage

**Produkteigenschaften**

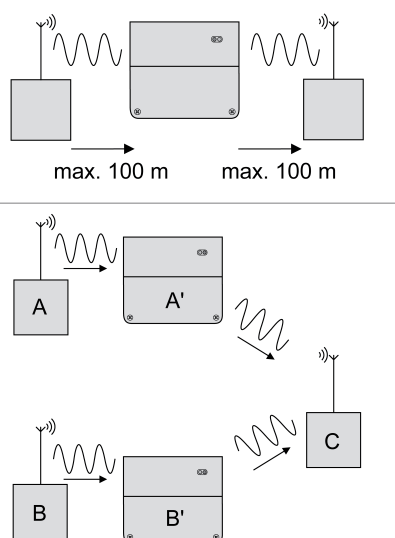


Bild 3

- Abstand Sender - Repeater und Repeater - Empfänger max. 100 m

- Installation von mehreren Repeatern in einer Anlage möglich, z. B. zwei Sender **A + B** senden zu einem Aktor **C** (Bild 3)
- Anzeige der Betriebszustände durch 2 LED:  
Rote LED leuchtet kurz: Telegramm wird empfangen  
Grüne und rote LED leuchten kurz: ein eingelerntes Telegramm wird weitergeleitet  
Rote LED blinkt dauernd: Repeater befindet sich im Programmiermodus

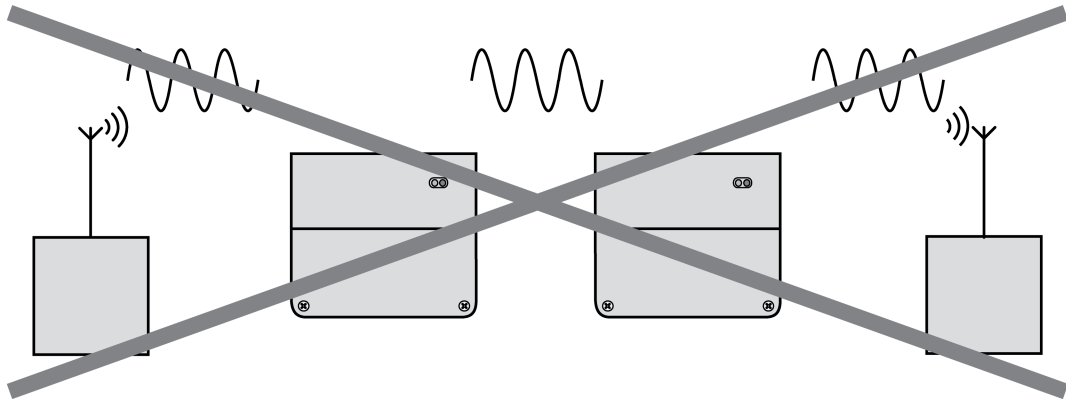


Bild 4

- i** Keine Kaskadierung der Repeater möglich, d. h. von einem Repeater gesendete Telegramme werden von einem anderen Repeater nicht wiederholt (Bild 4).

## 4 Informationen für Elektrofachkräfte

### 4.1 Montage und elektrischer Anschluss

#### Gerät montieren und anschließen



#### **GEFAHR!**

**Elektrischer Schlag bei Berühren spannungsführender Teile.**

**Elektrischer Schlag kann zum Tod führen.**

**Vor Arbeiten am Gerät freischalten und spannungsführende Teile in der Umgebung abdecken!**

Je nach Montageart hat der Repeater Schutzart IP 54 oder IP 20:

IP 54 = Festanschluss mit NYM-J 3x1,5 Leitung und Antenne nicht aus dem Gerät herausgeführt.

IP 20 = Anschluss mit beiliegendem Netzkabel und/oder Antenne aus dem Gerät herausgeführt.

Mindestens 0,5 m Abstand zu metallischen Flächen und zu elektrischen Geräten, z. B. Mikrowellenofen, Hifi- und TV-Anlagen, Vorschaltgeräten oder Transformatoren einhalten.

Repeater möglichst in der Mitte der gewünschten Funkstrecke montieren.

- Schrauben (5) lösen und Gehäusedeckel (4) abnehmen.

Die Kennzeichnung **TOP** auf der Gehäuserückseite muss oben liegen.

Falls der Repeater die Funk-Telegramme eines stationären Senders verstärken soll, sollte der Einlernvorgang des Funksenders vor der Montage erfolgen (siehe Kapitel Inbetriebnahme).

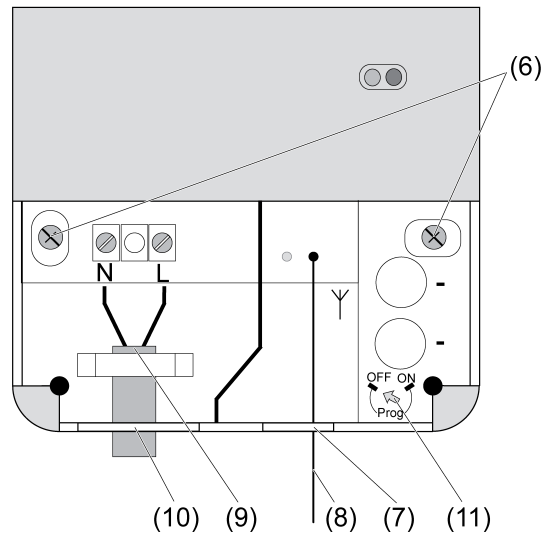


Bild 5

- Repeater mit 2 Schrauben (6) befestigen.
- Kabel-Einführung (10) durchstoßen und Netzkabel (9) einführen.
- Netzkabel an den Repeater anschließen.
- Sender in Repeater einlernen (siehe Kapitel Inbetriebnahme).
- Gehäusedeckel festschrauben.

### Antenne aus Gehäuse herausführen

**i** Nur bei Schutzart IP 20 zulässig.

Sollte die Funk-Empfangsleistung des Repeaters nicht ausreichen, kann diese durch Herausführen der im Gerät eingerollten Antenne verbessert werden.

- Schrauben (5) lösen und Gehäusedeckel (4) abnehmen.
- Kabel-Einführung (7) durchstoßen.
- Antenne (8) herausführen.
- Gehäusedeckel festschrauben.

## 4.2 Inbetriebnahme

### Funksender einlernen

Damit der Repeater das Funk-Telegramm eines Senders übertragen kann, muss dieser Sender in den Repeater eingelernt werden.

Während des Lernens eines Senders ist die Reichweite des Repeaters auf ca. 5 m reduziert. Der Abstand zwischen Repeater und dem einzulernenden Sender sollte deshalb zwischen 0,5 m und 5 m liegen.

- Schalter **Prog** (11) in Stellung **ON** drehen (Bild 5).  
Rote LED (2) Prog blinkt (Bild 1).
- Lerntelegramm am Funksender auslösen (siehe Anleitung Funksender).  
Funksender ist eingelernt. Zur Bestätigung leuchten die grüne und die rote LED.

**i** Beim Einlernen des Funksenders werden automatisch alle vorhandenen Kanäle, die Alles-Ein-, Alles-Aus- und die Lichtszenentasten mitgelernt.

- Schalter **Prog** (11) in Stellung **OFF** drehen.  
Beide LED erlöschen.

### Funksender löschen

- Den zu löschenden Funksender erneut einlernen.  
Zur Kontrolle, dass ein Funksender gelöscht wurde, leuchtet die rote LED.

## 5 Anhang

### 5.1 Technische Daten

Nennspannung	AC 230 V ~
Netzfrequenz	50 / 60 Hz
Umgebungstemperatur	-20 ... +55 °C
Schutzart	IP 20 / IP 54
Anschlussleitung	1,5 m
Abmessung B×H×T	110×94×38 mm
Einlernbare Funksender	max. 60
Funkfrequenz	433,05 MHz ... 434,79 MHz
Empfängerkategorie	2
Sendereichweite im Freifeld	typ. 100 m
Sendeleistung	< 10 mW

### 5.2 Hilfe im Problemfall

#### **Funkempfänger reagiert nicht oder nur manchmal.**

Ursache 1: Funkreichweite überschritten. Bauliche Hindernisse reduzieren die Reichweite.

Verlegung der Antenne prüfen. Gestreckte Verlegung erhöht die Reichweite (siehe Kapitel Antenne aus dem Gehäuse herausführen).

Ursache 2: Falsche Stellung des Schalters **Prog** (11).

Schalter **Prog** in Stellung **OFF** drehen.

### 5.3 Konformität

Hiermit erklärt Gira Giersiepen GmbH & Co. KG, dass der Funkanlagentyp

Best.-Nr. 0867 00

der Richtlinie 2014/53/EU entspricht. Die vollständige Artikelnummer finden Sie auf dem Gerät.

Der vollständige Text der EU-Konformitätserklärung ist unter der folgenden Internetadresse verfügbar: [www.gira.de/konformitaet](http://www.gira.de/konformitaet)

### 5.4 Gewährleistung

Die Gewährleistung erfolgt im Rahmen der gesetzlichen Bestimmungen über den Fachhandel.

Bitte übergeben oder senden Sie fehlerhafte Geräte portofrei mit einer Fehlerbeschreibung an den für Sie zuständigen Verkäufer (Fachhandel/Installationsbetrieb/Elektrofachhandel). Diese leiten die Geräte an das Gira Service Center weiter.

#### **Gira**

#### **Giersiepen GmbH & Co. KG**

Elektro-Installations-  
Systeme

Industriegebiet Mermbach  
Dahlienstraße  
42477 Radevormwald

Postfach 12 20  
42461 Radevormwald

Deutschland

Tel +49(0)21 95 - 602-0  
Fax +49(0)21 95 - 602-191

[www.gira.de](http://www.gira.de)  
[info@gira.de](mailto:info@gira.de)