



Produktname: **Datenschienenverbinder 4fach**
 Bauform: Reiheneinbau
 Artikel-Nr.: **0895 00**
 ETS-Suchpfad: Gira Giersiepen, Systemzubehör, Verbinder, Datenschienenverbinder 4f REG

Funktionsbeschreibung:

Verbindet Datenschienen mit instabus-Leitungen.

Der Gira-instabus wird von der Datenschiene abgegriffen und mittels Busleitung an weitere Datenschienen, Sensoren oder Aktoren einer instabus-Linie weitergeleitet.

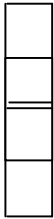
Der Datenschienenverbinder 4fach kontaktiert alle vier Leiterbahnen der Datenschiene. Somit ist in Verbindung mit der Spannungsversorgung 640 mA die Versorgung einer zweiten instabus Linie mit der erforderlichen Systemspannung von nur einer Spannungsversorgung aus möglich.

Darstellung:

Abmessungen:

Bedienelemente:

1 TE = 17,5 mm
 Höhe 85 mm
 Tiefe 42 mm



Technische Daten:

Versorgung extern

Spannung: ---

Leistungsaufnahme: ---

Anschluß: ---

Versorgung *instabus* EIB

Spannung: ---

Leistungsaufnahme: ---

Anschluß: ---

Eingang

Anzahl: 1 / 1 (Systemspannung / instabus-Linie)

Signalspannung: ---

"0"-Signal: ---

"1"-Signal: ---

Kontakt geschlossen: ---

Kontakt offen: ---

Signalerkennung: ---

Signalstrom: ---

Signaldauer: ---

Leistungsaufnahme pro Kanal: ---

Anschluß: Druckkontaktgabe auf Datenschiene

Länge der Eingangsleitung: ---

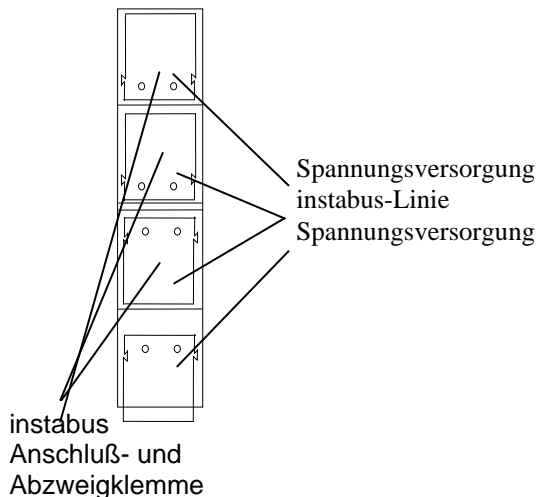
instabus EIB System

System

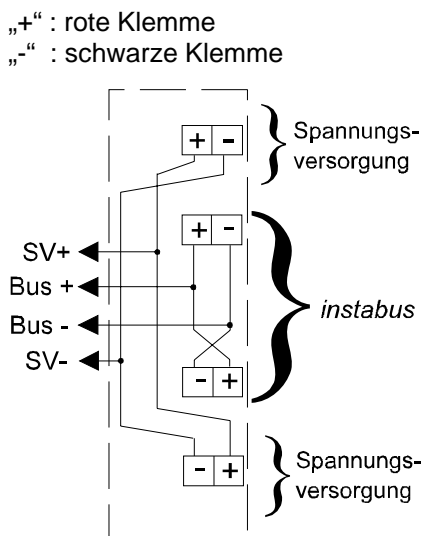


Ausgang	
Anzahl:	1 / 1 (Systemspannung / instabus-Linie)
Kontaktart:	---
Nennspannung:	---
Mindestlast:	---
Nennstrom:	---
Verlustleistung:	---
Anschluß:	über 2 x instabus Anschluß- und Abzweigklemme (Systemspg) über 2 x instabus Anschluß- und Abzweigklemme (instabus-Linie)
Schaltleistung:	--- ohmsche Last --- Glühlampen --- HV-Halogen --- NV-Halogen, gewickelter Trafo --- NV-Halogen, Tronic Trafo --- Quecksilberdampflampen --- Halogenmetaldampflampen --- Leuchtstofflampen unkompensiert --- Leuchtstofflampen Duo-Schaltung --- Leuchtstofflampen parallel kompensiert
<hr/>	
Schutzart:	IP 20
Isolationsspannung:	nach V VDE 0829 Teil 230
Prüfzeichen:	---
Verhalten bei Spannungsausfall	
Nur Busspannungsausfall	---
Nur Netzspannungsausfall	---
Bus- und Netzspannungsausfall	---
Verhalten beim Wiedereinschalten	
Nur Busspannungsausfall	---
Nur Netzspannungsausfall	---
Bus- und Netzspannungsausfall	---
Umgebungstemperatur:	-5 °C bis +45 °C
max. Gehäusetemperatur:	---
Lager-/Transporttemperatur:	---
Einbaulage:	beliebig
Mindestabstände:	---
Befestigungsart:	Aufschnappen auf Datenschiene

Anschlußbild:



Klemmenbelegung:



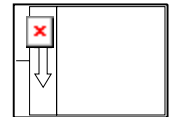


Software-Beschreibung:

ETS-Suchpfad:

Gira Giersiepen, Systemzubehör, Verbinder, Datenschieneverbinder 4f REG

ETS-Symbol:



Applikationen:

Kurzbeschreibung:

keine Applikation

Name:

Von:

Seite:

Datenbank

ab 1.3 / 2.0

instabus EIB System
System

