

## Bruksanvisning

Vindsensor standard  
Best.-nr. 0913 00



Uforbindtlig produktbilde (avvik er mulig)

## Innholdsfortegnelse

<b>1</b>	<b>Sikkerhetsinformasjon .....</b>	<b>3</b>
<b>2</b>	<b>Apparatets oppbygning.....</b>	<b>3</b>
<b>3</b>	<b>Forskriftsmessig bruk .....</b>	<b>4</b>
<b>4</b>	<b>Produktegenskaper .....</b>	<b>4</b>
<b>5</b>	<b>Informasjon for autoriserte elektrikere .....</b>	<b>4</b>
	5.1 Montering og elektrisk tilkobling .....	4
	5.2 Igangsetting .....	5
<b>6</b>	<b>Tekniske data .....</b>	<b>6</b>
<b>7</b>	<b>Garanti.....</b>	<b>7</b>

## 1 Sikkerhetsinformasjon



Montering og tilkobling av elektriske apparater må kun gjennomføres av elektrikere.

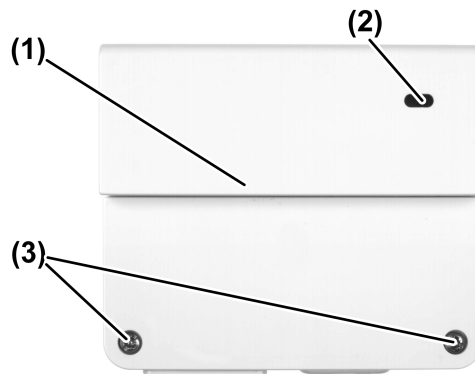
Fare for alvorlige personskader, brann og materielle skader. Les driftshåndboken, og følg den.

Fare for elektrisk støt. Frikobles før gjennomføring av arbeider på apparatet eller lasten. Ta herved hensyn til alle ledningsvernbytere som gir farlig spenning på apparatet eller lasten.

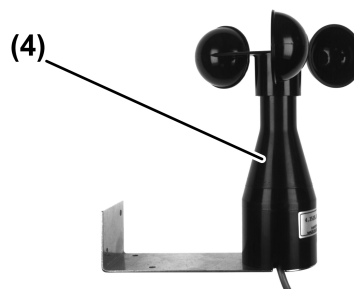
Fare for elektrisk støt. Egner seg ikke til aktivering av 24-V-persienneinnsatser. Ved feil kan 230 V komme inn i 24-V-nettet.

Denne anvisningen er en del av produktet og skal være hos kunden.

## 2 Apparatets oppbygning



Bilde 1



Bilde 2

- (1) Evalueringsenhet
- (2) Test-LED
- (3) Skruer kabinettdeksel
- (4) Vindgiver

### 3 Forskriftsmessig bruk

- Evalueringsenheten og vindgiveren beskytter et forheng mot å bli ødelagt av sterk vind. Forhenget kjøres i en sikker ytterstilling og låses der, til den innstilte vindstyrkeverdien underskrides.
- Evalueringsenheten brukes sammen med en persienneinnsats eller binære innganger i et KNX-system.
- Evalueringsenhet: Utenpåliggende enhet for innendørs montering i tørre rom
- Vindgiver: Apparat for utendørs montering

### 4 Produktegenskaper

- Registrering og evaluering av vindhastigheter
- 8 vindstyrker kan stilles inn
- Vindalarmen utløses 15 sekunder etter at den innstilte vindstyrken overskrides
- Testdrift for funksjonskontroll

## 5 Informasjon for autoriserte elektrikere

### 5.1 Montering og elektrisk tilkobling

#### Montere og koble til vindgiver

- Monter vindgiveren på taket eller på husveggen. Den skal plasseres på et sted som er gunstig for måling av vindstyrke. Skal ikke monteres i le. Vær oppmerksom på riktig (se bildet 2)montering.
  - Koble vindgiveren til klemmene  $S_1$  og  $S_2$  (7) på evalueringsenheten. Bruk en isolert ledning til dette. Det anbefales en JY-ST-Y 2x0,6.
- i** Sensorledninger leder lavspenning SELV iht. IEC 60364-4-41 / VDE 0100-410. Ta hensyn til sikker separering ved tilkobling av vindgiveren.

#### Montere og koble til evalueringsenheten



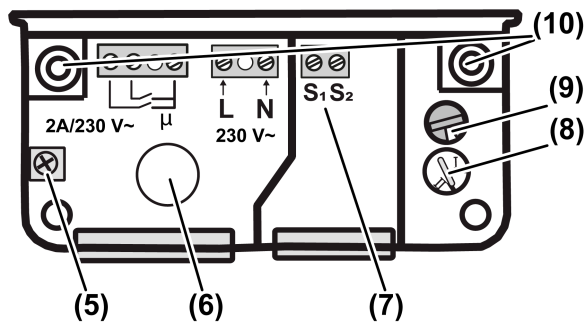
### FARE!

Berøring av spenningsførende deler gir elektrisk støt.

Elektrisk støt kan medføre død.

Frigjør før arbeid på apparatet. Slå av og sikre alle tilhørende ledningsvernbytere mot gjeninnkobling og kontroller at de er spenningsfrie. Dekk til spenningsførende deler i omgivelsen.

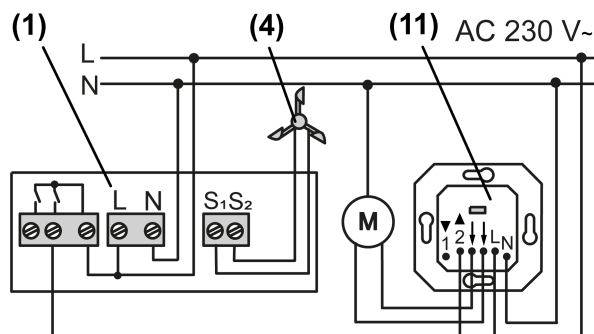
- i** Montering kun innendørs i tørre rom.
- Ta av dekselet på evalueringsenhetshuset ved å løsne de to skruene (3).
  - Hvis ledningen føres inn fra baksiden, må gummitetningen (6) skyves igjennom og ledningen føres inn.(se bildet 3)



Bilde 3: Tilkoblingsplass evalueringsenhet

- Fest apparatet med to skruer (10).
- Sett ledningene inn i koblingsboksen, og koble dem til i henhold til koblingsskjemaet (se bildet 4).
- Ledningsvernbryterne forkobles B6A for at apparatbeskyttelsen skal være effektiv.
- Hvis flere ledningsvernbrytere forsyner apparatet eller lasten med farlige spenninger, skal ledningsvernbrytere kobles eller merkes, slik at frakobling sikres.

**i** Fordelerklemmen (5) brukes til å koble til jordlederen.



Bilde 4: Koblingsskjema for tilkobling av evalueringsenheten til sjalusistyringen (11)

- Foreta igangsetting (se kapitlet igangsetting).
  - Lukk dekselet på evalueringsenhetshuset.
- i** Hvis 230 V er koblet til biapparatinnang 2 på innsatsen (11), kjøres forhenget i øverste ytterstilling og kan ikke styres manuelt eller automatisk.

## 5.2 Igangsetting



### FARE!

Berøring av spenningsførende deler gir elektrisk støt.

Elektrisk støt kan medføre død.

Ved igangsetting må de spenningsførende delene på apparatet og i deres omgivelse dekkes til.

### Stille inn vindgiverbryteren i evalueringsenheten

- Åpne dekselet på evalueringsenhetshuset.
- Sett dreiebryteren (8) i posisjon II, fabrikkinnstilling (se bildet 3).

### Gjennomføre testdrift

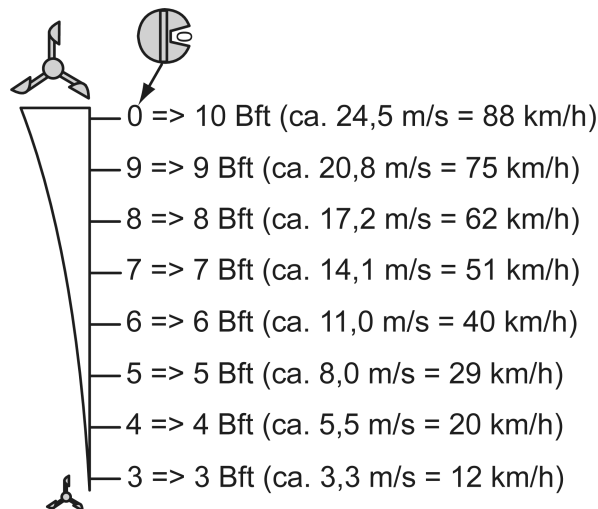
Vindstyrken som kjører opp forhenget eller aktiverer testdrift, stilles inn med dreiebryteren (9).

I testdrift kan funksjonen til alle enheter kontrolleres allerede ved lav dreiningshastighet.

- Still vribryteren (9) i posisjon 1 eller 2.  
Etter ett sekund begynner test-LED-en (2) å lyse.
- Drei vindgiverens vindmåler.  
Test-LED-en flakker i vindmålerens dreiningshastighet.

### Stille inn vindstyrkens grenseverdi

- Vindstyrken for nå forhenget skal kjøres i beskyttet ytterstilling, stilles inn med vribryteren (9) (se bildet 5).



Bilde 5: Vindstyrkeinnstilling

- i** Når det skiftes fra én vindstyrke til en annen, blir den valgte vindstyrken aktiv etter maks. 5 minutter. En raskere aktivering av vindstyrken får du ved å slå på testdriften en kort stund.

## 6 Tekniske data

Nominell spenning	AC 230 V ~
Nettfrekvens	50 Hz
Koblingsstrøm	maks. 2 A
Effekttopptak	1,2 W

Kontakttype	μ
Omgivelsestemperatur	-20 ... +55 °C
Beskyttelsestype	
Evalueringsenhet	IP20
Vindgiver	IP55
Innkoblingsforsinkelse	ca. 15 s
Utkoblingsforsinkelse	ca. 15 min
Tilkobling	
enkel ledning	0,2 ... 4 mm <sup>2</sup>
fintrådet	0,2 ... 4 mm <sup>2</sup>
fintrådet med åreendehylse	0,2 ... 2,5 mm <sup>2</sup>
Opplysninger iht. EN 60730-1	
Virkemåte	1.B
Tilsmussingsgrad	2
Målt overspenning	4000 V
SELV-grenseverdi	AC 24 V~

## 7 Garanti

Garantien ytes via faghandel i henhold til juridiske bestemmelser. Legg ved en beskrivelse av feilen og lever eller send defekte apparater portofritt til din forhandler (faghandel/installasjonsbedrift/elektrofaghandel). Derfra blir apparatene sendt videre til Gira Service Center.

**Gira**  
**Giersiepen GmbH & Co. KG**  
Elektro-Installations-  
Systeme

Industriegebiet Mermbach  
Dahlienstraße  
42477 Radevormwald

Postfach 12 20  
42461 Radevormwald

Deutschland

Tel +49(0)21 95 - 602-0  
Fax +49(0)21 95 - 602-191

[www.gira.de](http://www.gira.de)  
[info@gira.de](mailto:info@gira.de)