

Lampe de signalisation LED

N° de commande : 1171 00

Lampe d'orientation LED

N° de commande : 1169 00

Manuel d'utilisation**1 Consignes de sécurité**

L'intégration et le montage d'appareillages électriques doivent être réservés à des électriciens spécialisés.

Le non-respect de ces instructions peut entraîner des dommages sur l'appareillage, un incendie ou d'autres dangers.

Risque d'électrocution. Déconnecter toujours l'alimentation secteur avant d'intervenir sur l'appareil. Couper en particulier tous les disjoncteurs qui fournissent des tensions dangereuses à l'appareil ou à la charge.

L'appareil ne convient pas pour une utilisation dans la technique de sécurité ou en tant que lampe de secours.

Risque d'incendie. Ne pas faire fonctionner les lampes LED sur un variateur. Les lampes LED ne sont pas dimmables.

Les lampes LED ne doivent pas être utilisées sur un mécanisme interrupteur électronique (par ex. un mécanisme Tronic ou Triac). Cela pourrait endommager les mécanismes interrupteur.

Ces instructions font partie intégrante du produit et doivent être conservées chez l'utilisateur final.

2 Conception de l'appareillage

Lampe de signalisation LED (figure 1)

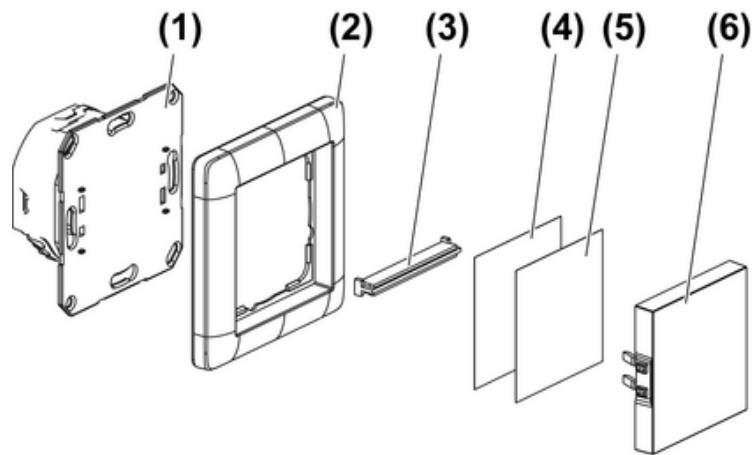


Figure 1

- (1) Mécanisme encastré
- (2) Cadre
- (3) Barrette de séparation
- (4) Film de marquage, en option
- (5) Film diffuseur
- (6) Cache de lampe

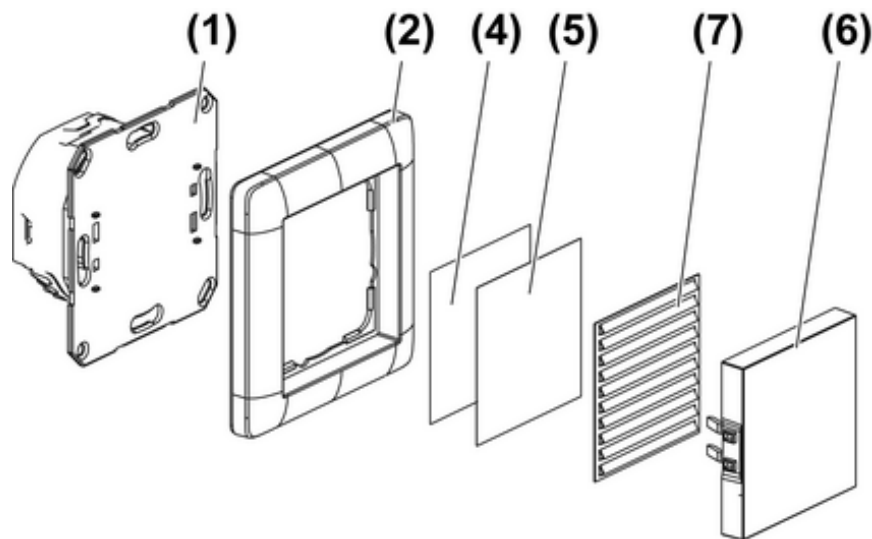
Lampe d'orientation LED (figure 2)

Figure 2

- (1) Mécanisme encastré
- (2) Cadre
- (4) Film de marquage, en option
- (5) Film diffuseur
- (6) Cache de lampe
- (7) Lamelle, en option

3 Fonctionnement**Usage conforme**

- Lampe LED d'orientation ou de signalisation
- Utilisable par un bouton-poussoir ou un commutateur externe
- Montage dans un boîtier d'appareillage selon DIN 49073

Caractéristiques de la lampe de signalisation LED

- La lampe de signalisation bicolore peut par ex. être utilisée comme commande d'accès
 - Utilisable en combinaisons de commutateurs ou séparément
 - Commutable entre rouge et vert par le commutateur externe
 - Film individuel marqué intégrable
- i** En raison des tolérances dans la fabrication des LED, des différences caractéristiques sont possibles en matière de luminosité et de restitution des couleurs.

Caractéristiques de la lampe d'orientation LED

- Peut être installé individuellement ou avec d'autres interrupteurs
 - Simplifie la détection d'interrupteurs ou l'orientation dans des pièces sombres
 - Film individuel marqué intégrable
 - La couleur est réglable par un bouton-poussoir externe
 - Lumières de couleur blanche, bleue, orange, rouge, verte et défilement de couleurs appelables par une touche d'installation
 - Le défilement de couleurs peut être arrêté à n'importe quel endroit
 - Luminosité modifiable via un potentiomètre interne
- i** En raison des tolérances dans la fabrication des LED, des différences caractéristiques sont possibles en matière de luminosité et de restitution des couleurs.

4 Utilisation

Commuter la lampe de signalisation LED

Les couleurs rouge et verte peuvent être commutées séparément ou inversées avec un commutateur multiple ou inverseur.

- Appuyer sur le commutateur.
La lampe de signalisation commute sur rouge, vert ou s'éteint.

Commuter la lampe d'orientation LED

La lampe est allumée ou éteinte avec un commutateur ou un contact de commutation.

La lampe est éteinte.

- Appuyer sur le commutateur/disjoncteur.
La lampe d'orientation s'allume brièvement en blanc, puis reprend la couleur qu'elle avait avant la coupure de courant ou lance le défilement de couleurs. Le défilement de couleurs commence toujours en violet, magenta.

Régler la couleur ou le défilement de couleurs de la lampe d'orientation LED

Le réglage de couleur de la lampe d'orientation s'effectue avec un bouton-poussoir supplémentaire.

Chaque pression de la touche modifie la couleur. Il y a sept couleurs possibles :

blanc
bleu
orange
rouge
vert
défilement de couleurs
défilement de couleurs arrêté

La lampe d'orientation est allumée.

- Appuyer brièvement sur le bouton-poussoir de sélection de couleur.
La lampe d'orientation passe sur la couleur suivante.

Appuyer sur le bouton-poussoir de sélection de couleur jusqu'à ce que la couleur souhaitée ou le défilement de couleurs soit activé.

Arrêter le défilement de couleurs à n'importe quel endroit

Le défilement de couleurs peut être arrêté à n'importe quel endroit pour régler une couleur individuelle. Le défilement de couleurs complet dure environ 5 minutes.

Le défilement de couleurs est actif.

- Appuyer brièvement sur le bouton-poussoir de sélection de couleur.
Le défilement de couleurs s'arrête et la couleur actuelle est conservée.

i Le couleur est conservée même après une coupure de courant.

i Pour relancer le défilement de couleurs, sélectionner à nouveau le défilement de couleurs à l'aide du bouton-poussoir de sélection de couleur.

Synchroniser les lampes d'orientation LED

Si plusieurs lampes d'orientation sont utilisées en parallèle, il peut arriver que les lampes d'orientation s'allument dans différentes couleurs après la commutation suivante ou que le défilement de couleurs diverge. Dans ce cas, toutes les lampes peuvent être remises à zéro.

- Appuyer sur le bouton-poussoir de sélection de couleur pendant plus de 2,5 secondes.
Les lampes d'orientation effectuent une réinitialisation et s'éteignent brièvement.
- Lâcher le bouton-poussoir de sélection de couleur.
Les lampes d'orientation s'allument en blanc, état à la livraison.

5 Informations destinées aux électriciens

5.1 Montage et branchement électrique



DANGER !

Risque de choc électrique en contact des pièces conductrices.

Un choc électrique peut entraîner la mort.

Couper l'appareil avant tous travaux et recouvrir les pièces conductrices avoisinantes!

Raccorder et monter la lampe de signalisation LED

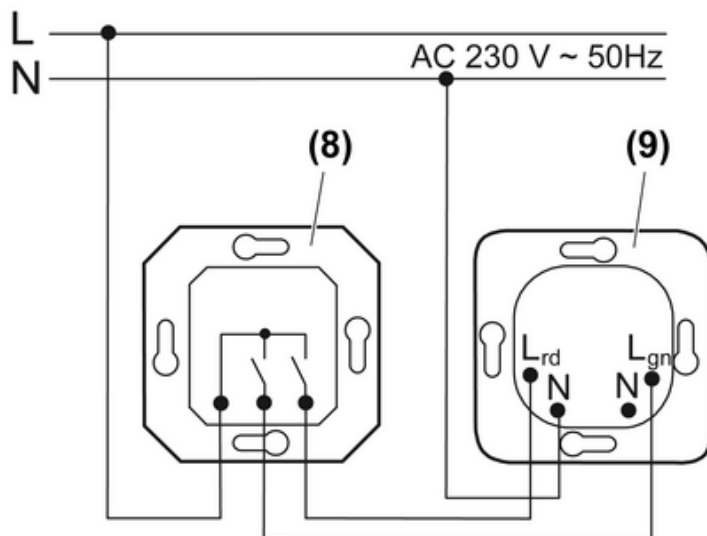


Figure 3: Exemple de raccordement pour lampe de signalisation



ATTENTION!

Risque d'incendie en cas de bouclage du conducteur neutre.

Ne pas boucler le conducteur neutre avec d'autres appareillages.

- Raccorder la lampe de signalisation conformément à l'exemple de raccordement (figure 3). Au lieu du commutateur multiple (8), qui permet de commuter les deux couleurs séparément, il est également possible d'utiliser un commutateur inverseur qui provoque seulement l'inversion des deux couleurs.
L_{rd} = commande de la couleur rouge
L_{gn} = commande de la couleur verte
- Monter le mécanisme (9) dans un boîtier d'appareillage. Les bornes de raccordement doivent être en bas.
- Compléter la lampe de signalisation (figure 1).
- Mettre l'appareillage sous tension.

Raccorder et monter la lampe d'orientation LED

Les commutations d'exemple suivantes indiquent deux possibilités d'installation de la lampe d'orientation. Dans l'exemple de raccordement (figure 4), le conducteur neutre est actionné sur l'entrée de commande « 1 » pour effectuer la commutation de couleur. Dans l'exemple de raccordement (figure 5), le conducteur extérieur est actionné sur l'entrée de commande « 1 ».

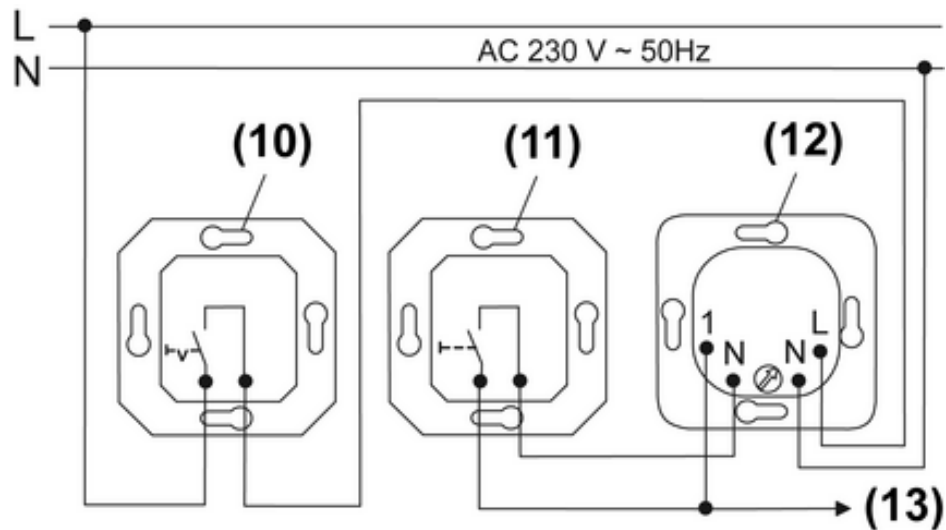


Figure 4: Exemple de raccordement pour la commutation de couleur par le conducteur neutre

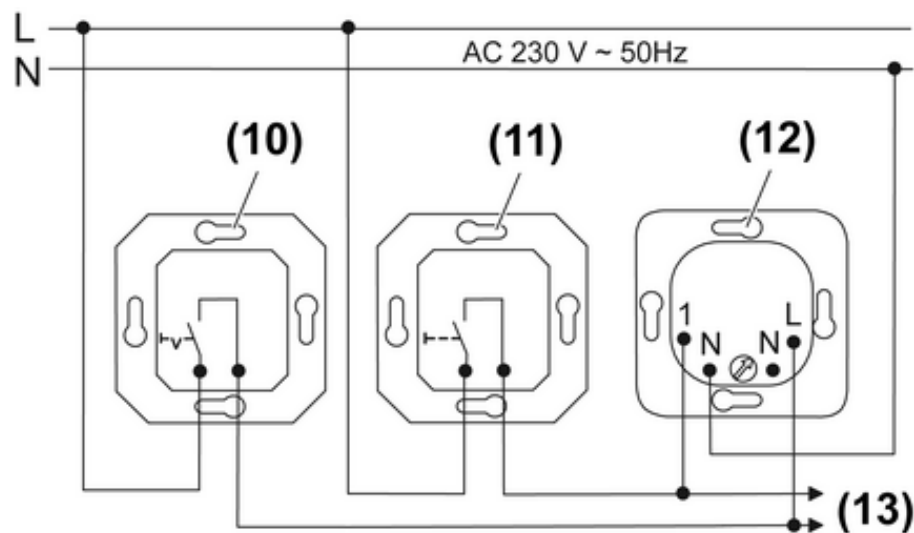


Figure 5: Exemple de raccordement pour la commutation de couleur par le conducteur extérieur

- (10) Interrupteur d'installation
- (11) Bouton-poussoir de sélection de couleur
- (12) Mécanisme de lampe d'orientation
- (13) Possibilité de raccordement d'autres lampes d'orientation

**ATTENTION!**

Risque d'incendie en cas de raccordement de l'appareillage à une tension continue.

Raccorder exclusivement à une tension alternative CA 230 V ~ 50 Hz.

**ATTENTION!**

Risque d'incendie en cas de bouclage du conducteur neutre.

Ne pas boucler le conducteur neutre avec d'autres appareillages.

- Raccorder la lampe d'orientation conformément à l'exemple de raccordement (figure 4) ou (figure 5).
- Relier d'autres lampes d'orientation par (13) à la première lampe d'orientation.
- Monter le mécanisme (12) dans un boîtier d'appareillage. Les bornes de raccordement doivent être en bas.
- Compléter la lampe d'orientation (figure 2).
- Mettre l'appareillage sous tension.

Modifier la luminosité de la lampe d'orientation LED

À la livraison, la lampe d'orientation est réglée sur la luminosité maximale.

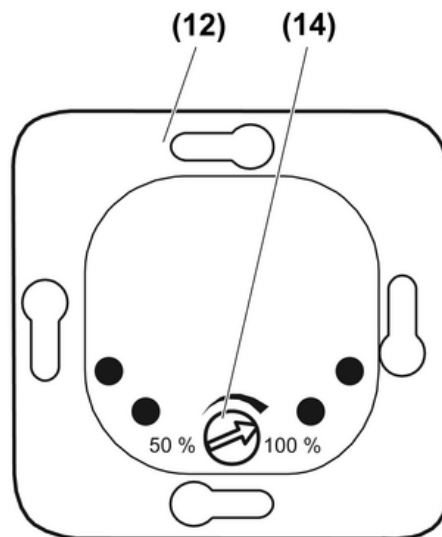


Figure 6

- Mettre l'appareillage hors tension.
- Retirer le cache de la lampe.
- Régler le potentiomètre (14) (figure 6).
- Remonter le cache de la lampe.
- Mettre l'appareillage sous tension.

6 Annexes

6.1 Caractéristiques techniques

Lampe de signalisation LED, N° de commande 1171 00

Tension nominale	CA 230 V ~
Fréquence réseau	50 Hz
Puissance absorbée	max. 5,6 VA
Facteur de puissance	env. 0,17
Température ambiante	-15 ... 40 °C
Nombre de LED	4
Raccord unifilaire	1,5 mm ²

Lampe d'orientation LED, N° de commande 1169 00

Tension nominale	CA 230 V ~
Fréquence réseau	50 Hz
Puissance absorbée	env. 2,0 VA
Facteur de puissance	env. 0,90
Température ambiante	-15 ... 40 °C
Nombre de LED	4
Raccord unifilaire	1,5 mm ²

6.2 Garantie

La garantie est octroyée dans le cadre des dispositions légales concernant le commerce spécialisé.

Veillez remettre ou envoyer les appareils défectueux port payé avec une description du défaut au vendeur compétent pour vous (commerce spécialisé/installateur/revendeur spécialisé en matériel électrique). Ceux-ci transmettent les appareils au Gira Service Center.

Gira
Giersiepen GmbH & Co. KG
Elektro-Installations-
Systeme

Industriegebiet Mermbach
Dahlienstraße
42477 Radevormwald

Postfach 12 20
42461 Radevormwald

Deutschland

Tel +49(0)21 95 - 602-0
Fax +49(0)21 95 - 602-399

www.gira.de
info@gira.de