

LED-signallys

Best.nr. : 1171 00

LED-orienteringslys

Best.nr. : 1169 00

Bruksanvisning**1 Sikkerhetsinformasjon**

Montering og innbygging av elektriske apparater må kun gjennomføres av autoriserte elektrikere.

Dersom anvisningen ikke følges, kan det føre til skader på apparatet, brann eller andre farlige situasjoner.

Fare for elektrisk støt. Frigjør før arbeid på apparatet. Ta hensyn til alle effektvernbyttere som leverer farlig spenning til apparatet.

Enheten egner seg ikke til bruk i sikkerhetsteknologi eller som nødlys.

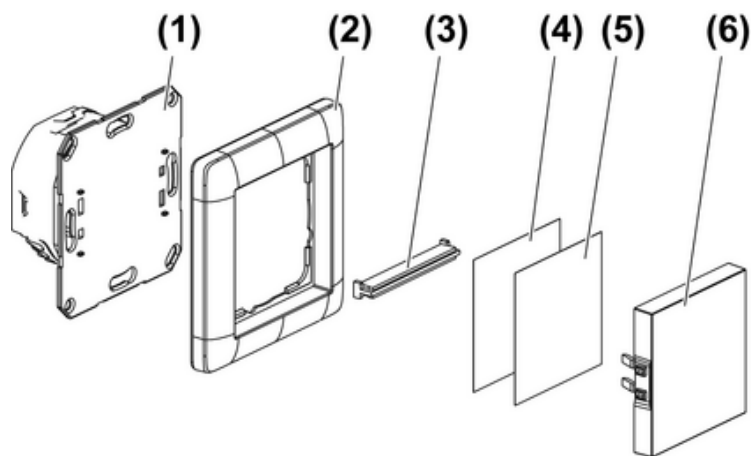
Brannfare. LED-lampene skal ikke benyttes på en dimmer. LED-lampene kan ikke dimmes.

LED-lampene skal ikke drives på en elektronisk koblingsinnsats (f.eks. Tronic- eller Triac-innsats). Dette kan ødelegge koblingsinnsatsene.

Denne anvisningen er en del av produktet og skal være hos sluttkunden.

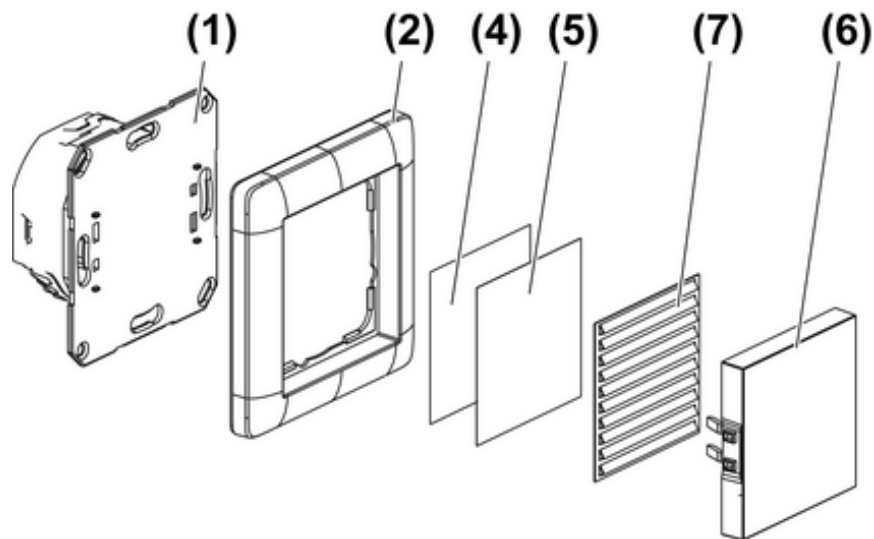
2 Apparatets oppbygning

LED-varsellampe (bilde 1)



Bilde 1

- (1) Innfelt innsats
- (2) Ramme
- (3) Avdeler
- (4) Skriftfolie, tilbehør
- (5) Lysspredningsfolie
- (6) Lampedeksel

LED-orienteringslampe (bilde 2)

Bilde 2

- (1) Innfelt innsats
- (2) Ramme
- (4) Skriffolie, tilbehør
- (5) Lysspredningsfolie
- (6) Lampedeksel
- (7) Lamell, tilbehør

3 Funksjon**Forskriftsmessig bruk**

- LED-lampe for orientering eller signalisering
- Styres via ekstern tast eller bryter
- Montering i apparatkontakt iht. DIN 49073

Produktegenskaper LED-varsellampe

- Tofarget signallampe kan for eksempel brukes for adgangskontroll
- I bryterkombinasjoner eller brukes separat
- Det skiftes mellom rødt og grønt med en ekstern bryter
- Individuell skriffolie kan legges inn

i På grunn av produksjonstoleransen i LED-produksjonen kan synlige forskjeller i lysstyrke og fargegjengivelse forekomme.

LED-orienteringslampens produktegenskaper

- I bryterkombinasjoner eller brukes separat
- Gjør det enklere å finne brytere eller orientere seg i mørke rom.
- Individuell skriffolie kan legges inn
- Fargen kan skiftes med en ekstern bryter
- Lysfargene hvitt, blått, oransje, rødt, grønt og fargegjennomgang aktiveres med installasjonstasten
- Fargegjennomgangen kan stanses på et vilkårlig sted
- Lysstyrken endres med internt potensiometer

i På grunn av produksjonstoleransen i LED-produksjonen kan synlige forskjeller i lysstyrke og fargegjengivelse forekomme.

4 Betjening

Koble LED-varsellampe

Med en serie- eller vekselbryter kan fargene rødt og grønt kobles enkeltvis eller skiftes.

- Bruk bryteren.
Varsellampene kobles på rødt, grønt eller av.

Styre LED-orienteringslampen

Lampen slås på eller av med en bryter eller styringskontakt.

Lampen er slått av.

- Trykk på på-/av-bryteren.
Orienteringslampen lyser kort hvitt og skifter deretter til fargen før nettbruddet eller starter fargegjennomgangen. Fargegjennomgangen starter alltid med lilla, rosa.

Still inn LED-orienteringslampenes farge eller fargegjennomgang

Orienteringslampens farger stilles inn med en ekstra tast.

Hver gang du trykker på tasten, skiftes fargen. Det finnes sju mulige farger:

hvitt

blått

oransje

rød

grønn

fargegjennomgang

stanset fargegjennomgang

Orienteringslampen er slått på.

- Trykk kort på fargevalgtasten.
Orienteringslampen skifter til neste farge.

Trykk på fargevalgtasten til ønsket farge eller fargegjennomgang er aktivert.

Fargegjennomgangen kan stanses på et vilkårlig sted

For å stille inn en individuell farge kan fargegjennomgangen stanses på et vilkårlig sted. Hele fargegjennomgangen varer i cirka 5 minutter.

Fargegjennomgangen er aktiv.

- Trykk kort på fargevalgtasten.
Fargegjennomgangen stanser, og den aktuelle fargen beholdes.

i Fargen beholdes også etter et nettbrudd.

i For å starte fargegjennomgangen igjen må det velges en ny fargegjennomgang med fargevalgtasten.

Synkronisere LED-orienteringslampene

Hvis det brukes flere orienteringslyst parallelt, kan det skje at orienteringslampene ikke lyser med samme farge etter at de er slått på igjen, eller at fargegjennomgangen ikke går i takt. I så fall kan alle lampene tilbakestilles.

- Trykk på fargevalgtasten lenger enn 2,5 sekunder.
Orienteringslampene tilbakestilles og slukker en kort stund.
- Slipp opp fargevalgtasten.
Orienteringslampene lyser hvitt, standardinnstilling.

5 Informasjon for autoriserte elektrikere

5.1 Montering og elektrisk tilkoping



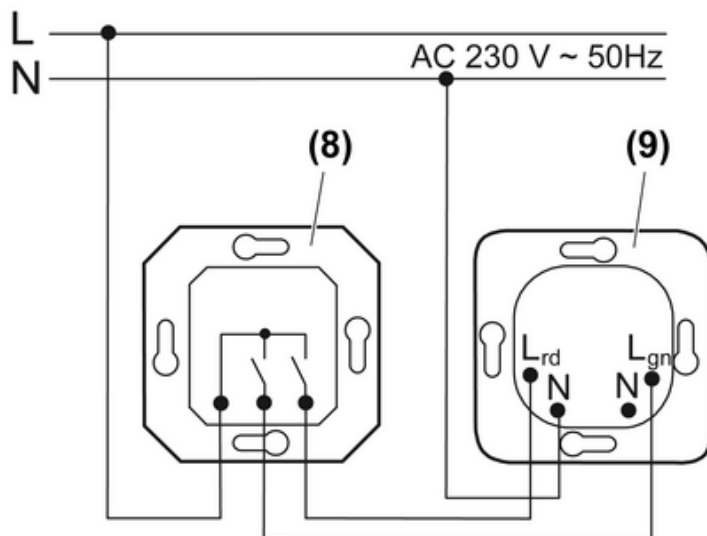
FARE!

Berøring av spenningsførende deler gir elektrisk støt.

Elektrisk støt kan medføre død.

Koble apparatet fra strømmen og isoler spenningsførende komponenter i omgivelsene før det utføres arbeider på apparatet!

Koble til og montere LED-varsellampen



Bilde 3: Tilkoplingseksempel for varsellampe



FORSIKTIG!

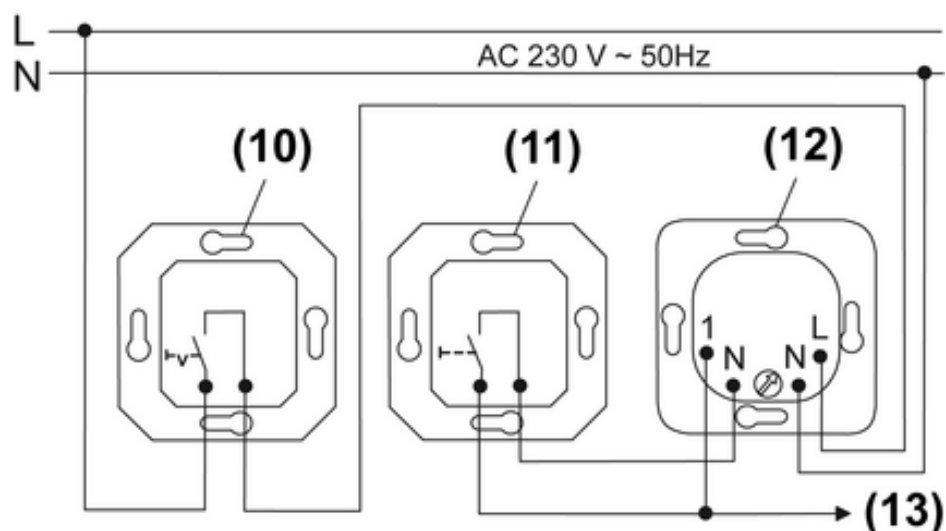
Fare for brann hvis nøytrallederen slurer.

Ikke la nøytrallederen slure på andre apparater.

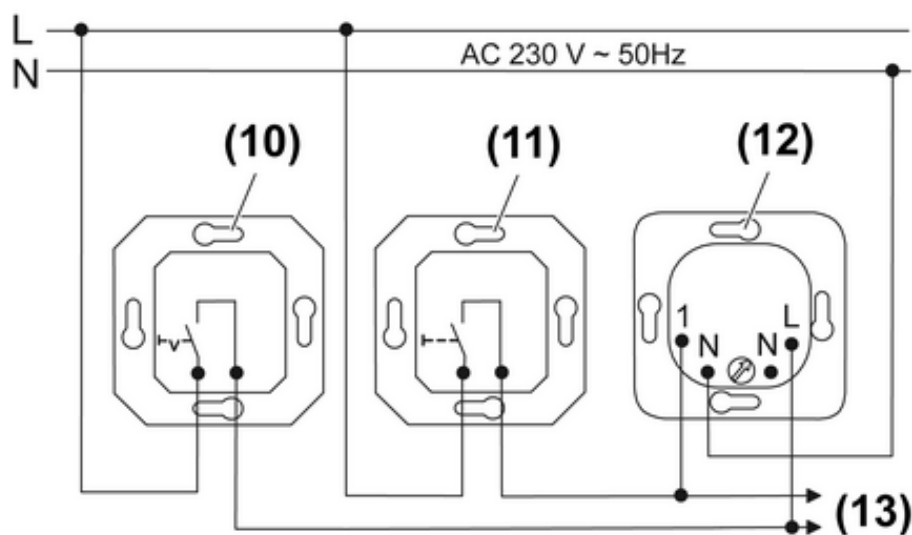
- Koble til varsellampen i henhold til tilkoblingseksemplet (bilde 3). I stedet for å koble en seriebryter (8) separat via begge fargene, kan det også brukes en toveisbryter som kun gjør at det skiftes mellom de to fargene.
L_{rd} = fargen rød aktiveres
L_{gn} = fargen grønn aktiveres
- Monter innsatsen (9) i en apparatkontakt. Tilkoblingsklemmene skal ligge nederst.
- Kompletter varsellampen (bilde 1).
- Slå på nettspenningen.

Koble til og montere LED-orienteringslampen

Eksempelkoblingene nedenfor viser to muligheter for installasjon av orienteringslampen. I tilkoblingseksempel (bilde 4) blir nøytrallederen innstilt på styreinngang "1", slik at det kan skiftes mellom fargene. I tilkoblingseksempel (bilde 5) blir den utvendige lederen innstilt på styreinngang "1".



Bilde 4: Tilkoblingseksempel fargeomkobling via nøytralleder



Bilde 5: Tilkoblingseksempel fargeomkobling via utvendig leder

- (10) Installasjonstast
- (11) Fargevalgtast
- (12) Innsats for orienteringslampe
- (13) Tilkoblingsmulighet for flere orienteringslamper

**FORSIKTIG!**

Fare for brann hvis apparatet kobles til likespenning.

Skal kun kobles til vekselspanning AC 230 V AC 50 Hz.

**FORSIKTIG!**

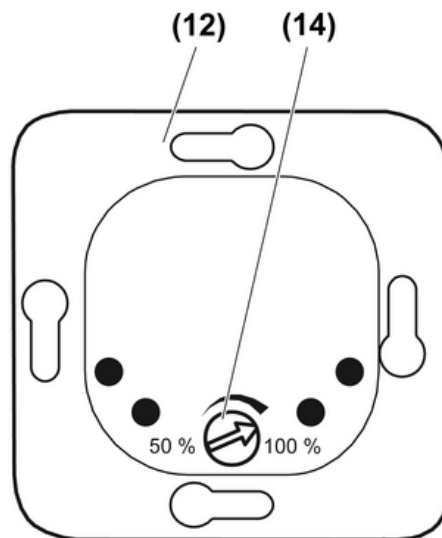
Fare for brann hvis nøytrallederen slurer.

Ikke la nøytrallederen slure på andre apparater.

- Koble til orienteringslampen i henhold til tilkoblingseksempel (bilde 4) eller (bilde 5).
- Ytterligere orienteringslamper kan forbindes med den første orienteringslampen via (13).
- Monter innsatsen (12) i en apparatkontakt. Tilkoblingsklemmene skal ligge nederst.
- Kompletter orienteringslampen (bilde 2).
- Slå på nettspenningen.

Endre orienteringslampens lysstyrke

Ved levering har orienteringslampen maksimal lysstyrke.



Bilde 6

- Slå av nettspenningen.
- Ta av lampedekslet.
- Juster potensiometeret (14) (bilde 6).
- Sett på lampedekslet igjen.
- Slå på nettspenningen.

6 Vedlegg**6.1 Tekniske data****LED-signallys, Best.nr. 1171 00**

Nominell spenning	AC 230 V ~
Nettfrekvens	50 Hz
Effektopptak	maks. 5,6 VA
Effektfaktor	ca. 0,17
Omgivelsestemperatur	-15 ... 40 °C
Antall LED-er	4
Tilkobling	
enkel ledning	1,5 mm ²

LED-orienteringslys, Best.nr. 1169 00

Nominell spenning	AC 230 V ~
Nettfrekvens	50 Hz

Effektopptak	ca. 2,0 VA
Effektfaktor	ca. 0,90
Omgivelsestemperatur	-15 ... 40 °C
Antall LED-er	4
Tilkobling enkel ledning	1,5 mm ²

6.2 Garanti

Garantien ytes via faghandel i henhold til juridiske bestemmelser.

Legg ved en beskrivelse av feilen og lever eller send defekte apparater portofritt til din forhandler (faghandel/installasjonsbedrift/elektrofaghandel). Derfra blir apparatene sendt videre til Gira Service Center.

Gira
Giersiepen GmbH & Co. KG
Elektro-Installations-
Systeme

Industriegebiet Mermbach
Dahlienstraße
42477 Radevormwald

Postfach 12 20
42461 Radevormwald

Deutschland

Tel +49(0)21 95 - 602-0
Fax +49(0)21 95 - 602-399

www.gira.de
info@gira.de