

Dimmer Druck-Wechsel Glühlampe
Best.-Nr. : 1181 00**Bedienungsanleitung****1 Sicherheitshinweise**

Einbau und Montage elektrischer Geräte dürfen nur durch Elektrofachkräfte erfolgen.

Bei Nichtbeachten der Anleitung können Schäden am Gerät, Brand oder andere Gefahren entstehen.

Gefahr durch elektrischen Schlag. Vor Arbeiten an Gerät oder Last freischalten. Dabei alle Leitungsschutzschalter berücksichtigen, die gefährliche Spannungen an Gerät oder Last liefern.

Gefahr durch elektrischen Schlag. Gerät ist nicht zum Freischalten geeignet.

Diese Anleitung ist Bestandteil des Produktes und muss beim Endkunden verbleiben.

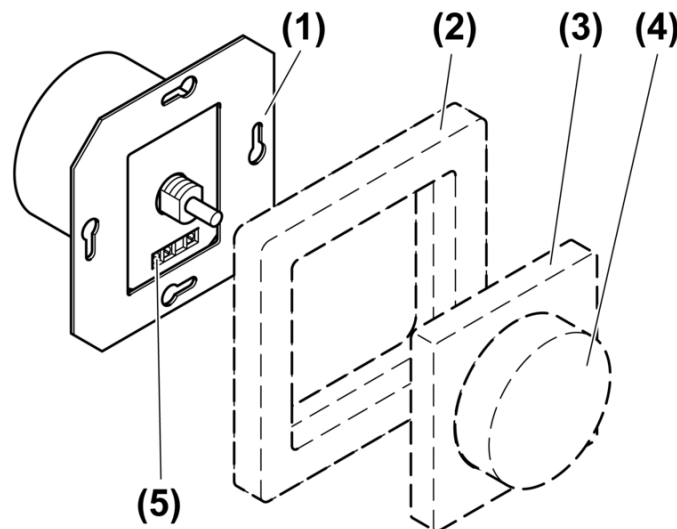
2 Geräteaufbau

Bild 1: Geräteaufbau

- (1) Dimmer
- (2) Rahmen
- (3) Zentralplatte
- (4) Einstellknopf
- (5) Schraubklemmen

3 Funktion**Bestimmungsgemäßer Gebrauch**

- Schalten und Dimmen von Glühlampen und HV-Halogenlampen
- Montage in Gerätedose nach DIN 49073
- Geeignet für Mischbetrieb bis zur angegebenen Gesamtleistung (siehe Kapitel 6.1. Technische Daten)

i Kein Betrieb mit Trafos.

Produkteigenschaften

- Dimmprinzip Phasenabschnitt
- Softrastung bei Betätigung

- Elektronischer Kurzschlusschutz mit dauerhafter Abschaltung spätestens nach 7 Sekunden
 - Elektronischer Übertemperaturschutz
 - Wechselschaltung in Kombination mit Wechselschalter möglich
 - Leistungserweiterung ausschließlich mit den unter Zubehör genannten Leistungszusätzen möglich
- i** Flackern der angeschlossenen Leuchtmittel durch Unterschreiten der angegebenen Mindestlast oder durch Rundsteuerimpulse der Elektrizitätswerke und leises Summen des Geräts durch den Funkentstörkondensator möglich. Dies sind keine Mängel des Gerätes.

4 Bedienung

Licht schalten

- Einstellknopf drücken.

Helligkeit einstellen

Licht ist eingeschaltet.

- Einstellknopf im Uhrzeigersinn drehen.
Licht wird heller bis Maximalhelligkeit.
- Einstellknopf gegen den Uhrzeigersinn drehen.
Licht wird dunkler bis Minimalhelligkeit.

5 Informationen für Elektrofachkräfte

5.1 Montage und elektrischer Anschluss



GEFAHR!

Elektrischer Schlag bei Berühren spannungsführender Teile.

Elektrischer Schlag kann zum Tod führen.

**Vor Arbeiten am Gerät alle zugehörigen Leitungsschutzschalter freischalten.
Spannungsführende Teile in der Umgebung abdecken!**

Dimmer anschließen und montieren

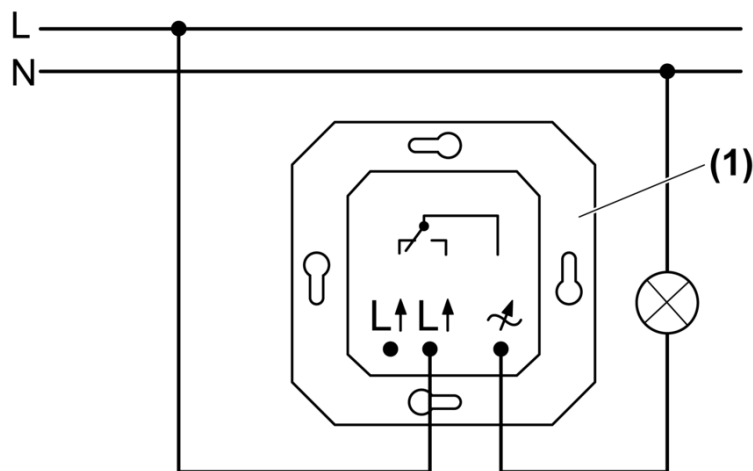


Bild 2: Anschlussplan

- Dimmer (1) gemäß Anschlussplan anschließen (Bild 2).
- Dimmer in Gerätedose montieren.

Dimmer Druck-Wechsel Glühlampe

- Rahmen und Zentralplatte montieren.
- Einstellknopf aufstecken.

Anschluss in Wechselschaltung

i Keine Wechselschaltung mit zwei Dimmern möglich.

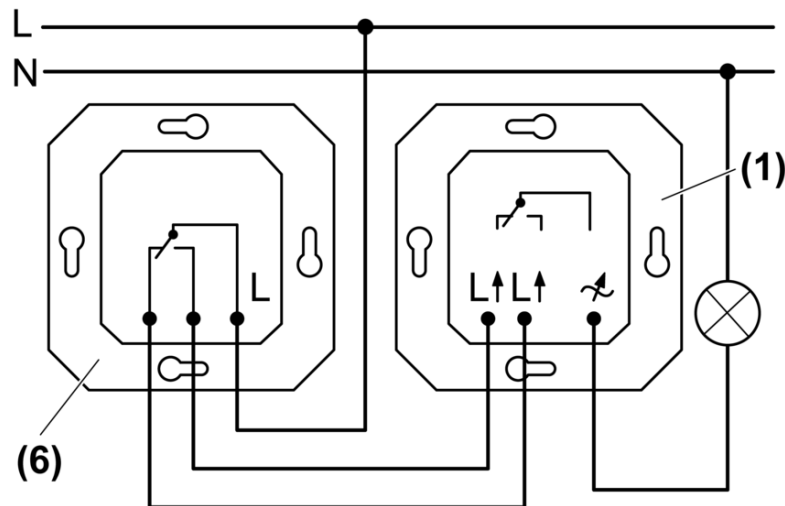


Bild 3: Wechselschaltung

- (1) Dimmer
 (6) Wechselschalter
- Dimmer (1) und Wechselschalter (6) gemäß Anschlussplan anschließen (Bild 3).

6 Anhang

6.1 Technische Daten

Nennspannung	AC 230 / 240 V ~
Netzfrequenz	50 Hz
Umgebungstemperatur	-5 ... +25 °C
Anschlussleistung bei 25 °C	
Glühlampen	100 ... 1000 W
HV-Halogenlampen	100 ... 1000 W
Leistungsreduzierung	
pro 5 °C Überschreitung von 25 °C	-10 %
bei Einbau in Holz- oder Trockenbauwand	-15 %
bei Einbau in Mehrfachkombinationen	-20 %
Anschluss	
eindrähtig	max. 4 mm ²



Die Symbolik der Dimmer-Last-Kennzeichnung gibt bei Dimmern die anschließbare Lastart bzw. das elektrische Verhalten einer Last an: R = ohmsch

6.2 Hilfe im Problemfall

Gerät schaltet Last aus und nach einiger Zeit wieder ein.

- Übertemperaturschutz hat ausgelöst.
 Angeschlossene Last reduzieren.
 Einbausituation prüfen.

i Nach Abkühlung automatisches Wiedereinschalten.

Gerät schaltet Last aus und lässt sich nicht wieder einschalten.

Kurzschlusschutz hat ausgelöst.

Kurzschluss beseitigen.

- i** Nach Kurzschlussbeseitigung automatisches Wiederenschalten. Kurzschlusschutz beruht nicht auf konventioneller Sicherung, keine galvanische Auftrennung des Laststromkreises.

6.3 Zubehör

Tronic-Leistungszusatz

Best.-Nr. 0380 00

NV-Leistungszusatz

Best.-Nr. 0364 00

6.4 Gewährleistung

Die Gewährleistung erfolgt im Rahmen der gesetzlichen Bestimmungen über den Fachhandel.

Bitte übergeben oder senden Sie fehlerhafte Geräte portofrei mit einer Fehlerbeschreibung an den für Sie zuständigen Verkäufer (Fachhandel/Installationsbetrieb/Elektrofachhandel). Diese leiten die Geräte an das Gira Service Center weiter.

Gira
Giersiepen GmbH & Co. KG
Elektro-Installations-
Systeme

Industriegebiet Mermbach
Dahlienstraße
42477 Radevormwald

Postfach 12 20
42461 Radevormwald

Deutschland

Tel +49(0)21 95 - 602-0
Fax +49(0)21 95 - 602-191

www.gira.de
info@gira.de