

NV-Dimm-Einsatz mit Druck-Wechselschalter

Best.-Nr. : 1183 00

NV-Dimm-Einsatz mit Druck-Wechselschalter

Best.-Nr. : 1183 ..

NV-Dimm-Einsatz mit Druck-Wechselschalter

Best.-Nr. : 0306 ..

Bedienungsanleitung

1 Sicherheitshinweise

Einbau und Montage elektrischer Geräte dürfen nur durch Elektrofachkräfte erfolgen.

Schwere Verletzungen, Brand oder Sachschäden möglich. Anleitung vollständig lesen und beachten.

Gefahr durch elektrischen Schlag. Vor Arbeiten an Gerät oder Last freischalten. Dabei alle Leitungsschutzschalter berücksichtigen, die gefährliche Spannungen an Gerät oder Last liefern.

Gefahr durch elektrischen Schlag. Gerät ist nicht zum Freischalten geeignet.

Brandgefahr. Bei Betrieb mit induktiven Trafos jeden Trafo entsprechend den Herstellerangaben primärseitig absichern. Nur Sicherheitstransformatoren nach EN 61558-2-6 (VDE 0570 Teil 2-6) verwenden.

Keine LED- oder Kompaktleuchtstofflampen anschließen, die nicht ausdrücklich zum Dimmen geeignet sind. Gerät kann beschädigt werden.

Keine Leuchten mit integriertem Dimmer anschließen. Gerät kann beschädigt werden.

Diese Anleitung ist Bestandteil des Produktes und muss beim Endkunden verbleiben.

2 Geräteaufbau

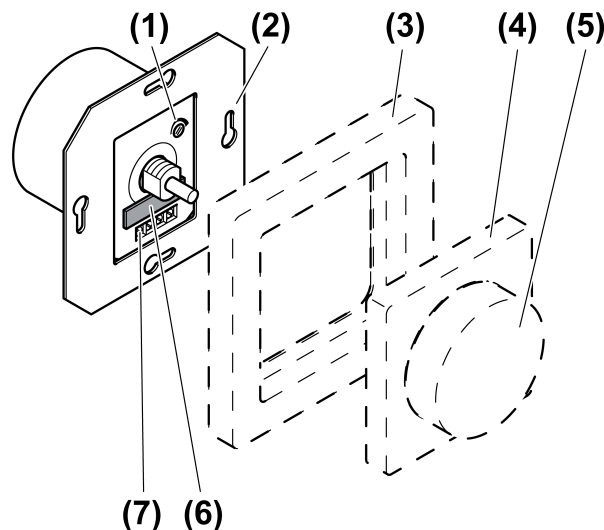


Bild 1: Geräteaufbau

- (1) Einsteller Grundhelligkeit
- (2) Dimmer
- (3) Rahmen
- (4) Zentralplatte
- (5) Einstellknopf
- (6) Sicherungshalter
- (7) Schraubklemmen

3 Funktion

Bestimmungsgemäßer Gebrauch

- Schalten und Dimmen von Glühlampen, HV-Halogenlampen sowie dimmbaren induktiven Trafos mit Halogen- oder LED-Lampen.
- Schalten und Dimmen von dimmbaren HV-LED-Lampen oder Kompaktleuchtstofflampen.
- Montage in Gerätedose nach DIN 49073.
- i** Kein Mischlastbetrieb von HV-LED- und Kompaktleuchtstofflampen. Alle anderen spezifizierten Lastarten können im Mischlastbetrieb genutzt werden.
- i** Kein Betrieb mit Tronic-Trafos.
- i** HV-LED- und Kompaktleuchtstofflampen erzeugen hohe impulsförmige Ströme, wenn sie im Phasenanschnitt betrieben werden. Je nach Bauart und Nennleistung dieser Leuchtmittel kann die Anschlussleistung von den angegebenen Werten abweichen.

Produkteigenschaften

- Dimmprinzip Phasenanschnitt
- Kurzschlusschutz durch Feinsicherung
- Elektronischer Übertemperaturschutz
- Wechselschaltung in Kombination mit Wechselschalter möglich
- Betrieb in 60 Hz Netzen möglich
- Leistungserweiterung durch Leistungszusätze möglich
- i** Flackern der angeschlossenen Leuchtmittel durch Unterschreiten der angegebenen Mindestlast oder durch Rundsteuerimpulse der Elektrizitätswerke und leises Summen des Gerätes durch die Funkentstördrossel möglich. Dies sind keine Mängel des Gerätes.

4 Bedienung

Licht schalten

- Einstellknopf drücken.

Helligkeit einstellen

Licht ist eingeschaltet.

- Einstellknopf im Uhrzeigersinn drehen.
Licht wird heller bis Maximalhelligkeit.
- Einstellknopf gegen den Uhrzeigersinn drehen.
Licht wird dunkler bis Minimalhelligkeit.

5 Informationen für Elektrofachkräfte

5.1 Montage und elektrischer Anschluss



GEFAHR!

Elektrischer Schlag bei Berühren spannungsführender Teile.

Elektrischer Schlag kann zum Tod führen.

Vor Arbeiten an Gerät oder Last alle zugehörigen Leitungsschutzschalter freischalten. Spannungsführende Teile in der Umgebung abdecken!

Dimmer anschließen und montieren

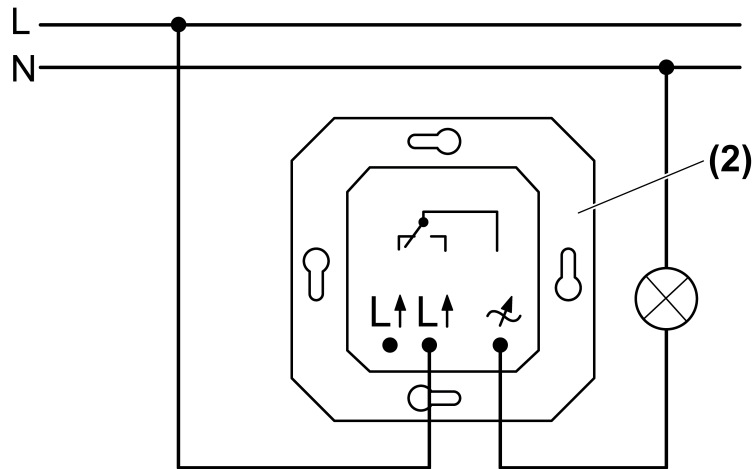


Bild 2: Anschlussplan

- Dimmer (2) gemäß Anschlussplan anschließen (Bild 2).
- ❗ HV-LED und Kompaktleuchtstofflampen: Nur Lampen eines Herstellers und gleichen Typs anschließen.
- ❗ Pro Leitungsschutzschalter 16 A maximal 300 W HV-LED- oder Kompaktleuchtstofflampen anschließen.
- Dimmer in Gerätedose montieren. Anschlussklemmen müssen unten liegen.
- Rahmen und Zentralplatte montieren. Einstellknopf aufstecken.

Anschluss in Wechselschaltung

- ❗ Keine Wechselschaltung mit zwei Dimmern möglich.

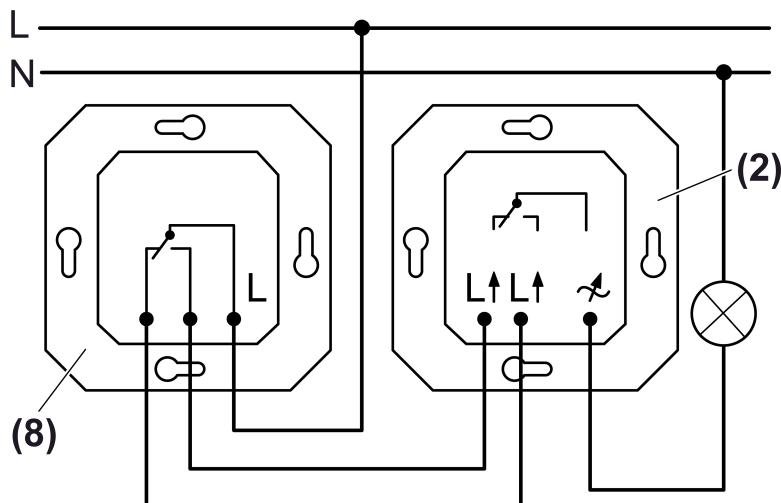


Bild 3: Wechselschaltung

- Dimmer (2) und Wechselschalter (8) gemäß Anschlussplan anschließen (Bild 3).

5.2 Inbetriebnahme

Grundhelligkeit einstellen

Die Grundhelligkeit kann bei Bedarf durch eine Elektrofachkraft eingestellt werden, wenn z. B. das Licht bei niedriger Helligkeit flackert oder um Helligkeitsunterschiede auszugleichen.

**GEFAHR!**

Elektrischer Schlag bei Berühren spannungsführender Teile.

Elektrischer Schlag kann zum Tod führen.

**Zur Einstellung der Grundhelligkeit nur isoliertes Werkzeug verwenden!
Spannungsführende Teile in der Umgebung abdecken.**

Gerät ist wie oben beschrieben angeschlossen und in einer Gerätedose montiert. Rahmen, Zentralplatte und Einstellknopf sind nicht montiert.

- Netzspannung einschalten.
- Beleuchtung durch Drücken auf die Drehachse einschalten und nach links auf minimale Helligkeit drehen.
- Grundhelligkeit durch Drehen des Einstellers (1) einstellen (Bild 1).
- ⓘ Entsprechend EN 60669-2-1 (01.2000) sollte über den gesamten Lastbereich, bei Nennspannung – 10 %, in Dunkelstellung ein Leuchten der Lampe erkennbar sein.
- Netzspannung freischalten.
- Rahmen und Zentralplatte montieren. Einstellknopf aufstecken.
- Netzspannung wieder einschalten.

6 Anhang

6.1 Technische Daten

Nennspannung

AC 230 / 240 V ~

Netzfrequenz

50 / 60 Hz

Umgebungstemperatur

+5 ... +25 °C

Anschlussleistung bei 25 °C

ⓘ Induktive Trafos mit mindestens 85 % Nennlast betreiben.

ⓘ Leistungsangaben einschließlich Trafoverlustleistung.

Glühlampen

20 ... 500 W

HV-Halogenlampen

20 ... 500 W

HV-LED-Lampen

typ. 3 ... 100 W

Kompaktleuchtstoffl.

typ. 3 ... 100 W

Induktive Trafos

20 ... 500 VA

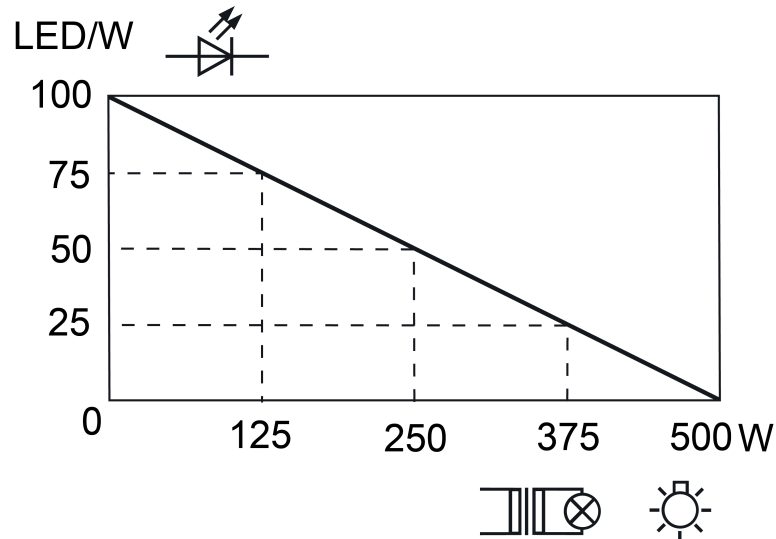


Bild 4

- i** Mischlastbetrieb von LED-Lampen oder Kompaktleuchtstofflampen mit anderen zulässigen Lasten möglich. Lastkurve (Bild 4) beachten.

Leistungsreduzierung	
pro 5 °C Überschreitung von 25 °C	-10 %
bei Einbau in Holz- oder Trockenbauwand	-15 %
bei Einbau in Mehrfachkombinationen	-20 %

Leistungszusätze siehe Anleitung Leistungszusatz

Anschluss
eindrähtig max. 4 mm²

Feinsicherung T 3,15 H 250



Die Symbolik der Dimmer-Last-Kennzeichnung gibt bei Dimmern die anschließbare Lastart bzw. das elektrische Verhalten einer Last an: R = ohmsch, L = induktiv, HV-LED = dimmbare HV-LED-Lampen

6.2 Hilfe im Problemfall

Angeschlossene Lampen schalten in niedrigster Dimmstellung aus oder flackern

Ursache: Eingestellte Minimalhelligkeit ist zu niedrig.

Minimalhelligkeit erhöhen.

Angeschlossene Lampen flackern

Ursache: Lampen sind nicht dimmbar.

Herstellerangaben prüfen.

Lampen gegen anderen Typ tauschen.

Angeschlossene Lampen schalten in niedrigster Dimmstellung nicht oder verspätet ein

Ursache: Eingestellte Minimalhelligkeit ist zu niedrig.

Minimalhelligkeit erhöhen.

Angeschlossene Lampen sind in niedrigster Dimmstellung zu hell; Dimmbereich ist zu klein

Ursache 1: Eingestellte Minimalhelligkeit ist zu hoch.

Minimalhelligkeit reduzieren.

Ursache 2: Dimmprinzip Phasenanschnitt passt nicht optimal zu angeschlossenen HV-LED- oder Kompaktleuchtstofflampen.

Lampen gegen anderen Typ tauschen.

Gerät schaltet Last aus und nach einiger Zeit wieder ein.

Ursache: Übertemperaturschutz hat ausgelöst.

Angeschlossene Last reduzieren.

Einbausituation prüfen.

Gerät schaltet Last aus und lässt sich nicht wieder einschalten.

Ursache: Kurzschlusschutz hat ausgelöst.

Kurzschluss beseitigen.

Feinsicherung erneuern, Ersatzsicherung im Sicherungshalter. Nur Originalsicherungen verwenden.

6.3 Gewährleistung

Die Gewährleistung erfolgt im Rahmen der gesetzlichen Bestimmungen über den Fachhandel.

Bitte übergeben oder senden Sie fehlerhafte Geräte portofrei mit einer Fehlerbeschreibung an den für Sie zuständigen Verkäufer (Fachhandel/Installationsbetrieb/Elektrofachhandel). Diese leiten die Geräte an das Gira Service Center weiter.

Gira

Giersiepen GmbH & Co. KG

Elektro-Installations-
Systeme

Industriegebiet Mermbach
Dahlienstraße
42477 Radevormwald

Postfach 12 20
42461 Radevormwald

Deutschland

Tel +49(0)21 95 - 602-0
Fax +49(0)21 95 - 602-191

www.gira.de
info@gira.de