

## Tastesensor 2 24 V potensialfri

enkel

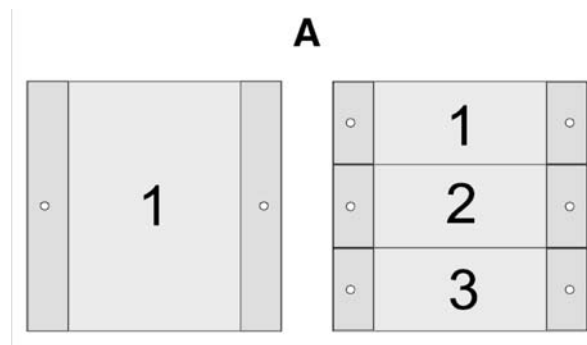
3-dobbel

Art. Nr.: 2001 ..

Art. Nr.: 2003 ..

### Funksjon

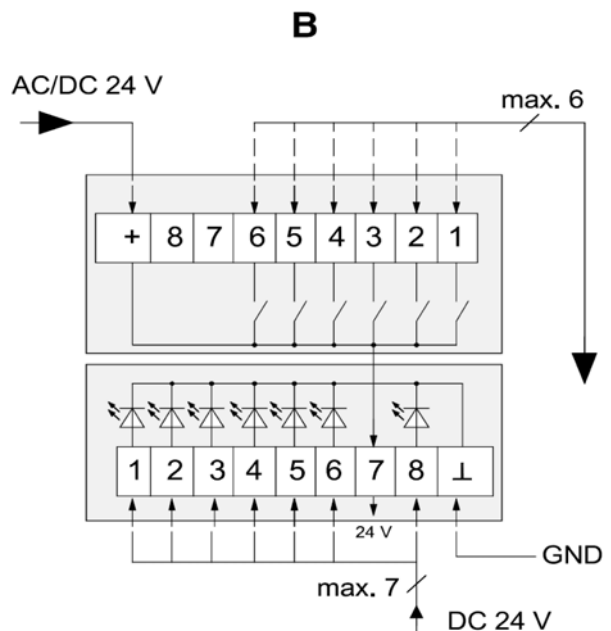
- Tastesensorer for tilkopling til 24-V-styresystemer
- To røde LED'er pr. vippe for statusindikering
- Bakgrunnsbelysning
- Tilkopling via klemblokk på baksiden



### Tilkopling

#### Tasteutganger og LED-innganger (FIGUR B)

| Taste-<br>klemme<br>(øvre rekke) | Vippe<br>tilordning: |           | LED-klemme<br>(nedre rekke) |
|----------------------------------|----------------------|-----------|-----------------------------|
|                                  | 3-dobbel             | enkel     |                             |
| 1                                | 1 venstre            | 1 venstre | 1                           |
| 2                                | 1 høyre              | 1 høyre   | 2                           |
| 3                                | 2 venstre            | ----      | 3                           |
| 4                                | 2 høyre              | ----      | 4                           |
| 5                                | 3 venstre            | ----      | 5                           |
| 6                                | 3 høyre              | ----      | 6                           |
|                                  | ----                 | ----      | 7                           |
|                                  | Belysning            |           | 8                           |



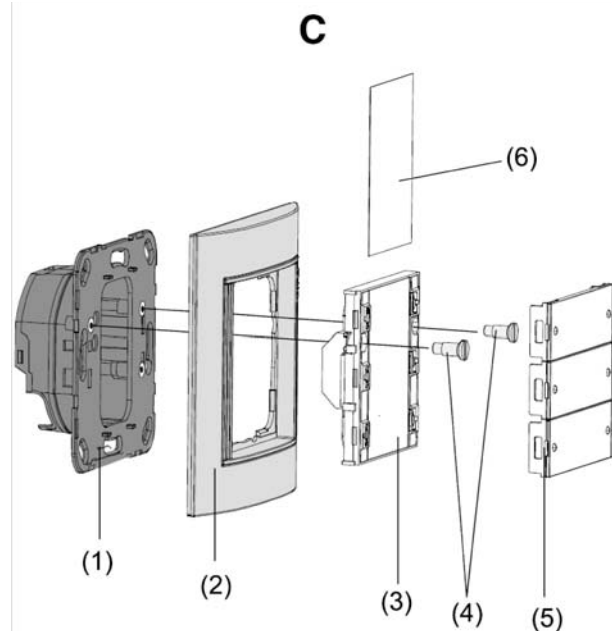
## Montage (figur C)

1. Fjern tastevippene (5) forsiktig fra tastesensoren.
2. Monter husets underdel (1) i veggen.
3. Legg dekkrammen (2) inntil husets underdel og kople tastesensoren (3) til styresystemet (se tabellen ovenfor).
4. Sett tastesensoren (3) på husets underdel (1).
5. Tastesensoren må kun festes til husets underdel ved hjelp av de vedlagte skruene (4).



**Viktig: Uten skrubefestigelse vil ikke apparatet fungere som det skal.**

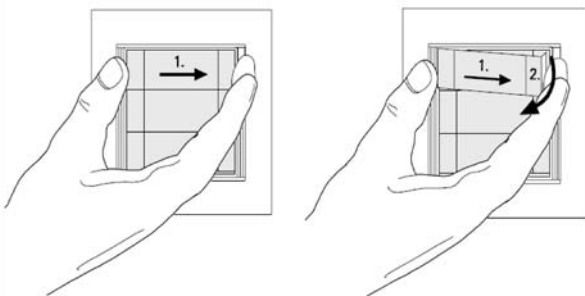
6. Legg tekstfolien (6) inn i tastesensoren mellom sideføringene.  
Merknad: Om nødvendig skal teksten skrives i tekstfeltet (6) før montering.
7. Klem tastevippene (5) på tastesensoren.



## Demontasje (figur D)

1. Grip tak i tastevippene på høyre og venstre side ved å bruke neglen på tommel- og pekefinger.
2. Skyv tastevippen mot høyre (1) (eller venstre) og trekk tastevippen frem og ut på høyre (eller venstre) side (2).
3. Løsne festeskruene.
4. Hvis ytterligere innretninger er installert under den samme dekkrammen (f.eks. stikkontakter), skal også disse løsnes fra underdelen.
5. Trekk tastesensoren av husets underdel.

## D



### Informasjon om farer

**OBS! Innbygging og montasje av elektriske apparater må kun utføres av en elektriker.**

**Ved ignorering av installasjonsveiledningen kan det oppstå skader på apparatet, brann eller andre faresituasjoner.**

**Dette er et apparat av beskyttelsesklasse III. Det må utelukkende tilkoples til SELV-strømkretser 24 V (ikke nettpotensial!).**

## Tekniske data

|                                     |  |
|-------------------------------------|--|
| Merkespenning tast:                 | AC/DC 24 V SELV                              |
| Merkespenning LED:                  | DC 24 V SELV                                 |
| Strømbelastning tast:               | max. 20 mA pr. tast                          |
| Strømopptak LED:                    | ca. 1 mA pr. LED                             |
| Tilkopling:                         | 2 x klemblokk 9-poet<br>0,4...0,8 mm entråds |
| Effekttopptak:                      | max. 0,2 W (alle LED'er på)                  |
| Beskyttelsestype:                   | IP 20  |
| Beskyttelsesklasse:                 | III  |
| Omgivelsestemperatur:               | -5 °C til +45 °C                             |
| Lagrings-/transport-<br>temperatur: | -25 °C til +70 °C                            |

## Garanti

Garantien ytes via faghandel i henhold til juridiske bestemmelser.

Legg ved en beskrivelse av feilen og lever eller send defekte apparater portofritt til din forhandler (faghandel/ installasjonsbedrift/elektrofaghandel).

Derfra blir apparatene sendt videre til Gira Service Center.

---

Gira  
Giersiepen GmbH & Co. KG  
Elektro-installasjons-  
systemer

P.O. Box 1220  
42461 Radevormwald  
Tyskland

Tel +49 (0) 2195 / 602 - 0  
Fax +49 (0) 21 95 / 602 - 191

[www.gira.com](http://www.gira.com)  
[info@gira.com](mailto:info@gira.com)