

Tastsensor 2

1fach ohne Controller

2fach ohne Controller

1fach mit Controller

2fach mit Controller

3fach mit Controller

4fach mit Controller (2+2)

4fach mit Controller

Bestell-Nr.: 2011 xx

Bestell-Nr.: 2012 xx

Bestell-Nr.: 2061 xx

Bestell-Nr.: 2062 xx

Bestell-Nr.: 2063 xx

Bestell-Nr.: 2064 xx

Bestell-Nr.: 2044 xx

Systeminformation

Dieses Gerät ist ein Produkt des Instabus-KNX/EIB-Systems und entspricht den KNX-Richtlinien.

Detaillierte Fachkenntnisse durch KNX/EIB-Schulungen werden zum Verständnis vorausgesetzt.

Die Funktion des Gerätes ist softwareabhängig.

Detaillierte Informationen, welche Software geladen werden kann und welcher Funktionsumfang sich damit ergibt, sowie die Software selbst sind der Produktdatenbank des Herstellers zu entnehmen.

Planung, Installation und Inbetriebnahme des Gerätes erfolgen mit Hilfe einer KNX-zertifizierten Software.

Die Produktdatenbank und die technischen Beschreibungen finden Sie aktuell im Internet unter www.gira.de.



Gefahrenhinweis

Achtung! Einbau und Montage elektrischer Geräte dürfen nur durch eine Elektrofachkraft erfolgen.

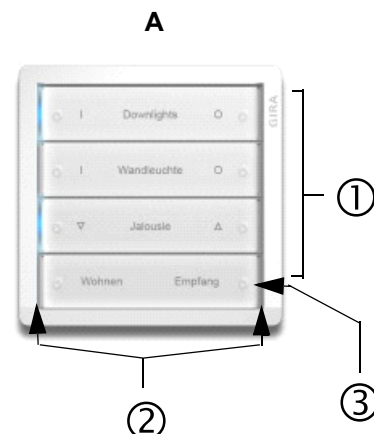
Dabei sind die geltenden Unfallverhütungsvorschriften zu beachten.

Bei Nichtbeachtung der Installationshinweise können Schäden am Gerät, Brand oder andere Gefahren entstehen.

Funktion Tastsensor 2 BILD A

a. Version 1fach, 2fach ohne Controller:

- Schalten
- Dimmen
- Jalousie
- Abrufen von Lichtszenen
- Status-LED für jede Taste (2)
- Betriebs-LED (3)



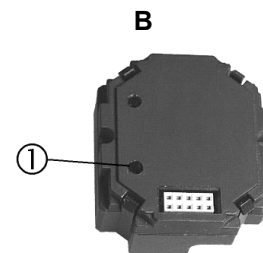
b. Version 1fach, 2fach, 3fach, 4fach mit Controller:

Für jede Taste (1) separat programmierbar:

- Schalten
- Umschalten
- Dimmen (2-Flächen-Prinzip)
- Dimmen (1-Flächen-Prinzip)
- Jalousie
- Alarmfunktion
- Sperrfunktion
- Dimmwertgeber
- Helligkeitswertgeber (0 ... 1500 Lux)
- Temperaturwertgeber (0 ... 40°C)
- Universalwertgeber 8-Bit
- Lichtszenen aufrufen
- Lichtszenen abspeichern
- Status-LED für jede Taste (2)
- Betriebs-LED (3)

Hinweise:

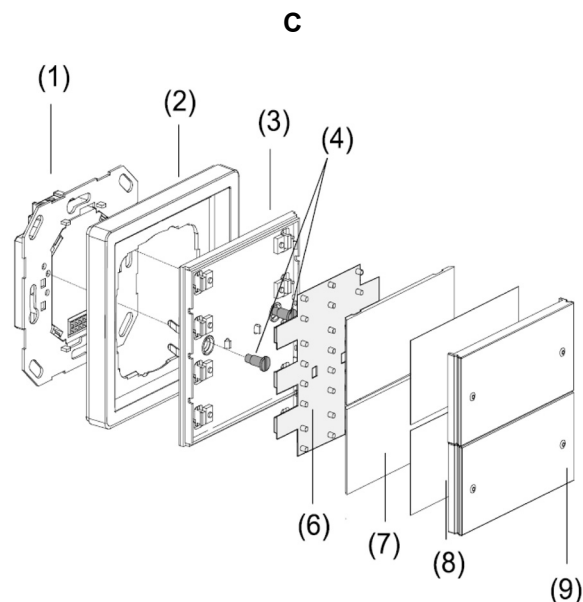
- **Der Tastsensor 2 ist ausschließlich auf einem Instabus UP-Busankoppler mit runder Programmier Taste ☞ BILD B ① (neue Generation) einsetzbar.**
Eine Verwendung auf älteren Busankopplern sowie im Powernet-System oder im Funk-Bus-System ist nicht möglich.
- **Tastsensor 2 4fach (2+2): Die Montage erfolgt auf einem UP-Busankoppler.**

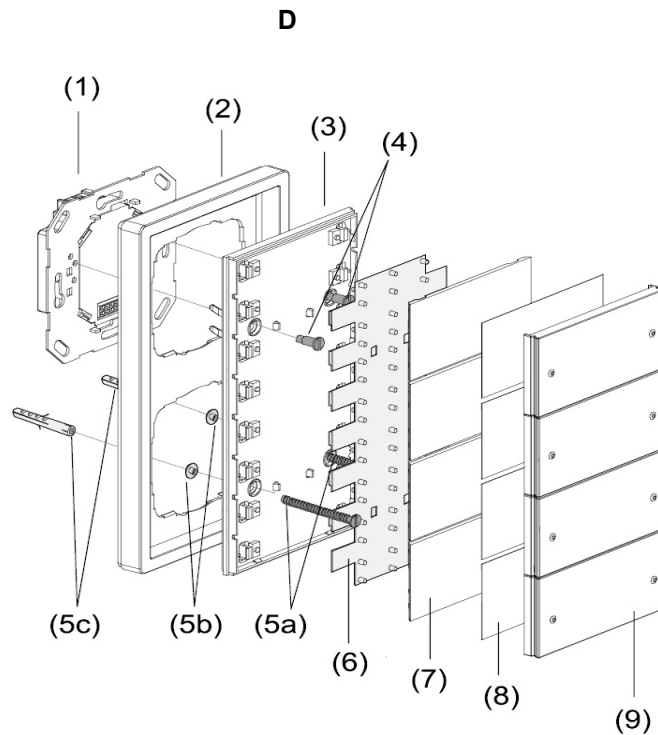
**Montage****Tastsensor 2 1fach, 2fach, 3fach, 4fach ☞ BILD C**
Tastsensor 2 4fach (2+2) ☞ BILD D

Stecken Sie das Anwendermodul (3) auf einen UP-Busankoppler (1).

Demontageschutz erfolgt durch Verschrauben mit dem Einsatz. Gehen Sie wie folgt vor:

- Entfernen Sie hierzu zunächst die Wippenabdeckung (9) und anschließend den Wippenträger (7) vorsichtig mit einem Schraubendreher oder mit dem Fingernagel.
- Heben Sie die ESD-Schutzmatte (6) ab.
- Stecken Sie Abdeckrahmen (2) und Anwendermodul (3) auf den montierten UP-Busankoppler (1).
- Schrauben Sie den Tastsensor auf den Einsatz. Benutzen Sie ausschließlich das mitgelieferte Schraubenset (4, 5a, 5b, 5c).
- Legen Sie die ESD-Schutzmatte (6) sorgfältig wieder ein.
Wichtig: Ohne ESD-Schutzmatte ist ordnungsgemäße Funktion nicht garantiert. Der Tastsensor kann durch elektrostatische Entladung bei Bedienung irreparabel geschädigt werden!
- Montieren Sie Wippenträger (7), Beschriftungsfolie (8) und Wippenabdeckung (9), indem Sie beide wieder aufrasten.





Technische Daten

Versorgung:	über Busankoppler
Leistungsaufnahme:	typ. 150 mW
Anschluss	
Anwenderschnittstelle:	2 x 5 polige Stiftleiste
Umgebungstemperatur:	-5 °C bis +45 °C
Lager-/Transport- temperatur:	-25 °C bis +70 °C
Schutzart:	IP 20
Schutzklasse:	III

Gewährleistung

Wir leisten Gewähr im Rahmen der gesetzlichen Bestimmungen.

Bitte schicken Sie das Gerät portofrei mit einer Fehlerbeschreibung an unsere zentrale Kundendienststelle.

Gira
Giersiepen GmbH & Co. KG
Service Center
Dahlienstrasse 12
D-42477 Radevormwald

Gira
Giersiepen GmbH & Co. KG
Postfach 1220
42461 Radevormwald

Telefon: 02195 / 602 - 0
Telefax: 02195 / 602 - 339
Internet: www.gira.de