

## DALI-Potentiometer Tunable White mit integriertem Netzteil

Best.-Nr. : 2030 00

## DALI-Potentiometer Tunable White

Best.-Nr. : 2020 00

### Bedienungsanleitung

## 1 Sicherheitshinweise



Montage und Anschluss elektrischer Geräte dürfen nur durch Elektrofachkräfte erfolgen.

Schwere Verletzungen, Brand oder Sachschäden möglich. Anleitung vollständig lesen und beachten.

Diese Anleitung ist Bestandteil des Produktes und muss beim Endkunden verbleiben.

## 2 Geräteaufbau

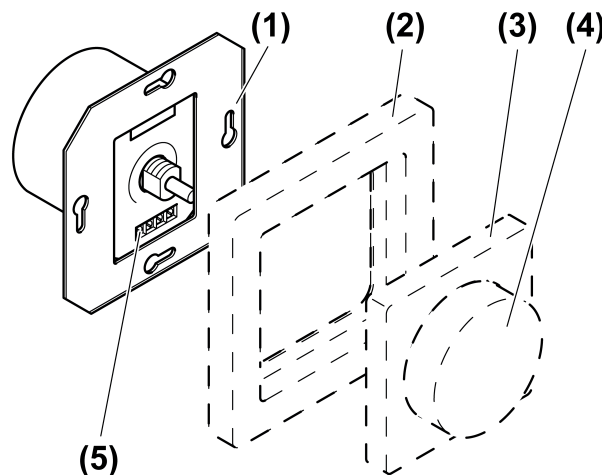


Bild 1

- (1) DALI-Potentiometer
- (2) Rahmen
- (3) Zentralplatte
- (4) Betätigungsknopf
- (5) Schraubklemmen

## 3 Funktion

### Bestimmungsgemäßer Gebrauch

- Helligkeitseinstellung für Leuchten mit DALI-Schnittstelle
- Einstellung der Farbtemperatur für Leuchten mit DALI Device Type 8 für Tunable White gemäß IEC 62386-209
- Montage in Gerätedose nach DIN 49073

### Produkteigenschaften

- DALI-Potentiometer mit Netzteil liefert den Steuerstrom für 26 DALI-Teilnehmer.
- Parallelschalten von bis zu 4 DALI-Potentiometern mit Netzteil, mit der Möglichkeit bis zu 104 DALI-Teilnehmer zu versorgen.

- DALI-Potentiometer ohne Netzteil versorgt sich aus der DALI-Spannung und dient als zusätzliche Bedienstelle.
- Speichern von Farbtemperatur-Grenzwerten und einer Grund- bzw. Einschalthelligkeit.
- i** Um einen störungsfreien Betrieb zu gewährleisten, das Gerät nicht mit anderen DALI-Steuerungen kombinieren.

### Verhalten nach Netzspannungsausfall

Bei Netzspannungswiederkehr wird die Beleuchtung auf die Helligkeit und Farbtemperatur geschaltet, die vor Netzspannungsausfall vorlag.

## 4 Bedienung

- i** Die Bedienung kann von mehreren Bedienstellen aus erfolgen und gilt immer für alle angeschlossenen Teilnehmer (Broadcast).

### Licht schalten

- Betätigungsknopf drücken.

### Helligkeit einstellen

- Betätigungsknopf drehen.

langames Drehen = Helligkeitsänderung gering  
schnelles Drehen = Helligkeitsänderung groß

### Farbtemperatur einstellen

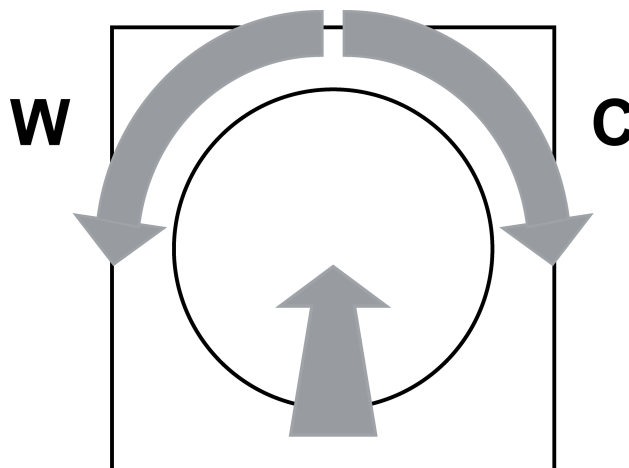


Bild 2

- Gedrückten Betätigungsknopf drehen.  
Linksdrehen (W) = wärmeres Licht (Farbtemperatur verringern)  
Rechtsdrehen (C) = kälteres Licht (Farbtemperatur erhöhen)

### Einschalthelligkeit speichern

Soll die Beleuchtung immer mit der gleichen Helligkeit eingeschaltet werden, kann diese als Einschalthelligkeit gespeichert werden.

- Licht einschalten.
- Gewünschte Einschalthelligkeit einstellen.
- Betätigungsknopf zweimal kurz hintereinander drücken (Doppelklick).  
Die Beleuchtung schaltet zweimal kurz auf maximale Helligkeit. Die Einschalthelligkeit ist gespeichert.

- i** Schaltet die Beleuchtung nach dem Doppelklick aus, war der Abstand zwischen dem ersten und zweiten Tastendruck zu lang.

## Einschaltheelligkeit löschen

- Licht ausschalten.
- Betätigungsknopf zweimal kurz hintereinander drücken (Doppelklick).  
Die Beleuchtung schaltet nach etwa 2 Sekunden auf maximale Helligkeit.  
Die Einschalthelligkeit ist gelöscht.

## 5 Informationen für Elektrofachkräfte

### 5.1 Montage und elektrischer Anschluss



#### GEFAHR!

Elektrischer Schlag bei Berühren spannungsführender Teile.

Elektrischer Schlag kann zum Tod führen.

Vor Arbeiten an Gerät oder Last alle zugehörigen Leitungsschutzschalter freischalten. Spannungsführende Teile in der Umgebung abdecken!

#### Gerät anschließen und montieren

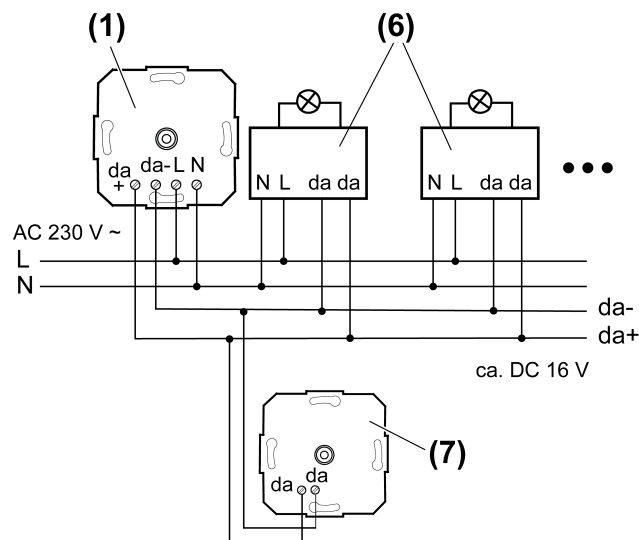


Bild 3

- (1) DALI-Potentiometer mit Netzteil
- (6) DALI-Teilnehmer z. B. DALI-EVG
- (7) DALI-Potentiometer ohne Netzteil
  - DALI-Potentiometer und DALI-EVG gemäß Anschlussbeispiel anschließen (Bild 3). Dabei die Angaben des EVG-Herstellers beachten.
  - Beim Parallelschalten von mehreren DALI-Potentiometern mit Netzteil auf korrekte Polung achten.
  - Liefern mehrere Leitungsschutzschalter gefährliche Spannungen an Gerät oder Last, die Leitungsschutzschalter koppeln oder mit einem Warnhinweis so beschriften, dass ein Freischalten sichergestellt ist.
- i** Steuerleitung hinsichtlich Typ, Querschnitt und Verlegung gemäß VDE-Bestimmungen für 250 V-Leitungen ausführen, Steuerspannung basisisoliert.
- i** Steuerleitung und Lastleitung dürfen in einer gemeinsamen Leitung verlegt werden, z. B. NYM J 5×1,5.
- i** Die angeschlossenen DALI-Teilnehmer dürfen an unterschiedlichen Phasen betrieben werden.

## 5.2 Inbetriebnahme

### Speichern einer Grundhelligkeit

Die Grundhelligkeit sollte eingestellt werden, wenn ein Drehen des DALI-Potentiometers bei minimaler Helligkeit nicht direkt zu einer Helligkeitserhöhung führt.

- Beleuchtung auf minimale Helligkeit einstellen.
- DALI-Potentiometer bis zu der Stelle drehen, an der die erste Helligkeitserhöhung eintritt.
- Bedienknopf länger als 10 Sekunden drücken.  
Beleuchtung schaltet kurz aus und wieder ein. Die Grundhelligkeit ist gespeichert.

### Speichern der Farbtemperatur-Grenzwerte

Der Stellbereich des DALI-Potentiometers kann mit dieser Einstellung an die Farbtemperatur der Leuchte angepasst werden.

- i** Beim Speichern der Farbtemperatur darauf achten, dass die letzte Drehung des gedrückten Bedienknopfes (Bild 2) für die wärmste Lichtfarbe nach links (W) und für die kälteste Lichtfarbe nach rechts (C) erfolgen muss.
- Gedrückten Betätigungsknopf nach links (W) drehen, bis die gewünschte wärmste Lichtfarbe erreicht wird, und in dieser Position länger als 10 Sekunden halten.  
Das Licht schaltet dreimal aus und wieder ein. Die wärmste Lichtfarbe ist gespeichert.
- Gedrückten Betätigungsknopf nach rechts (C) drehen, bis die gewünschte kälteste Lichtfarbe erreicht wird, und in dieser Position länger als 10 Sekunden halten.  
Das Licht schaltet dreimal aus und wieder ein. Die kälteste Lichtfarbe ist gespeichert.

### Löschen der Grundhelligkeit und der Farbtemperatur-Grenzwerte

- Beleuchtung ausschalten.
- Bedienknopf länger als 10 Sekunden drücken.  
Beleuchtung schaltet kurz auf maximale Helligkeit und dann wieder aus.
- i** DALI-Teilnehmer unterschiedlicher Hersteller können von den hier beschriebenen Quittierungen abweichen.

## 6 Anhang

### 6.1 Technische Daten

#### DALI-Potentiometer Tunable White mit integriertem Netzteil, Best.-Nr. 2030 00

Nennspannung	AC 230 V ~
Netzfrequenz	50 / 60 Hz
Leistungsaufnahme	max. 2 W
Umgebungstemperatur	-5 ... +45 °C
Nennspannung DALI	DC 16 V (typ.)
Ausgangsstrom	max. 52 mA
Farbtemperatureinstellung	2000 ... 10000 K
Anschluss eindrätig	max. 4 mm <sup>2</sup>
Anzahl DALI-Teilnehmer	max. 26
Anzahl aktiver DALI-Potentiometer	max. 4

#### DALI-Potentiometer Tunable White, Best.-Nr. 2020 00

Umgebungstemperatur	-5 ... +45 °C
Stromaufnahme	max. 2 mA
Anschluss eindrätig	max. 4 mm <sup>2</sup>

## 6.2 Gewährleistung

Die Gewährleistung erfolgt im Rahmen der gesetzlichen Bestimmungen über den Fachhandel. Bitte übergeben oder senden Sie fehlerhafte Geräte portofrei mit einer Fehlerbeschreibung an den für Sie zuständigen Verkäufer (Fachhandel/Installationsbetrieb/Elektrofachhandel). Diese leiten die Geräte an das Gira Service Center weiter.

**Gira**  
**Giersiepen GmbH & Co. KG**  
Elektro-Installations-  
Systeme

Industriegebiet Mermbach  
Dahlienstraße  
42477 Radevormwald

Postfach 12 20  
42461 Radevormwald

Deutschland

Tel +49(0)21 95 - 602-0  
Fax +49(0)21 95 - 602-191

[www.gira.de](http://www.gira.de)  
[info@gira.de](mailto:info@gira.de)