

Tastensensor 3 basis 1fach Flächenschalter

Best.-Nr. : 2021 xx

Tastensensor 3 basis 2fach Flächenschalter

Best.-Nr. : 2022 xx

Tastensensor 3 basis 3fach Flächenschalter

Best.-Nr. : 2023 xx

Tastensensor 3 komfort 1fach Flächenschalter

Best.-Nr. : 2031 xx

Tastensensor 3 komfort 2fach Flächenschalter

Best.-Nr. : 2032 xx

Tastensensor 3 komfort 3fach Flächenschalter

Best.-Nr. : 2033 xx

Tastensensor 3 komfort 4fach Flächenschalter

Best.-Nr. : 2034 xx

Tastensensor 3 komfort 4fach (2+2) Flächenschalter

Best.-Nr. : 2035 xx

Bedienungsanleitung**1 Sicherheitshinweise**

Einbau und Montage elektrischer Geräte dürfen nur durch Elektrofachkräfte erfolgen.

Bei Nichtbeachten der Anleitung können Schäden am Gerät, Brand oder andere Gefahren entstehen.

Diese Anleitung ist Bestandteil des Produktes und muss beim Endkunden verbleiben.

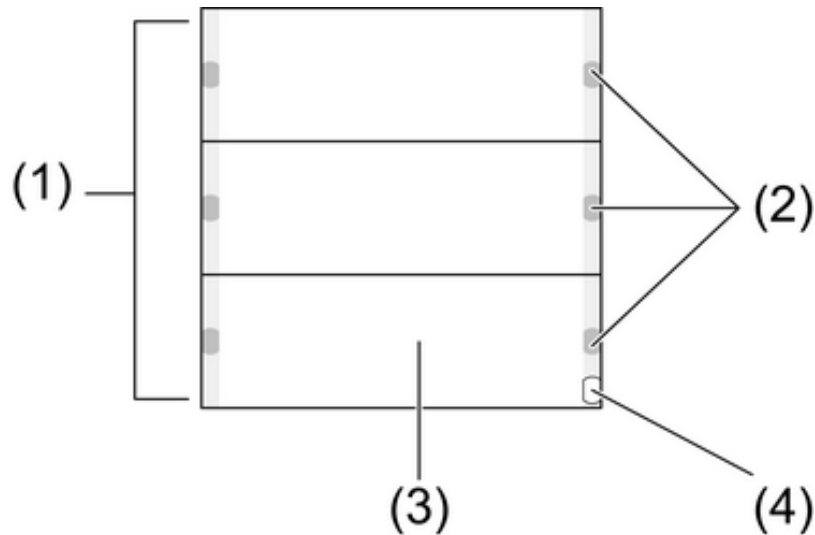
2 Geräteaufbau

Bild 1

- (1) Bedienwippen
- (2) Status-LED
- (3) Schriftfeld
- (4) Betriebs-LED

3 Funktion

Systeminformation

Dieses Gerät ist ein Produkt des KNX-Systems und entspricht den KNX-Richtlinien. Detaillierte Fachkenntnisse durch KNX-Schulungen werden zum Verständnis vorausgesetzt.

Die Funktion des Gerätes ist softwareabhängig. Detaillierte Informationen über Softwareversionen und jeweiligen Funktionsumfang sowie die Software selbst sind der Produktdatenbank des Herstellers zu entnehmen. Planung, Installation und Inbetriebnahme des Gerätes erfolgen mit Hilfe einer KNX-zertifizierten Software. Die Produktdatenbank sowie die technischen Beschreibungen finden Sie stets aktuell auf unserer Internet-Seite.

Bestimmungsgemäßer Gebrauch

- Bedienen von Verbrauchern, z. B. Licht ein/aus, Dimmen, Jalousien auf/ab, Helligkeitswerte, Temperaturen, Abrufen und Abspeichern von Lichtszenen etc.
- Montage in Gerätedose nach DIN 49073

Produkteigenschaften

- Tastsensor-Funktionen Schalten, Dimmen, Jalousiesteuerung, Wertgeber, Szenenaufruf etc.
- Zwei Status-LED pro Bedienwippe, je nach Ausstattung und Programmierung gemeinsam oder separat schaltbar
- Betriebs-LED als Orientierungslicht
- Tastsensor komfort: Dreifarbige Status-LED (rot, grün, blau). Fünf Helligkeitsstufen für Status-LED und Betriebs-LED

4 Bedienung

Funktion oder Verbraucher bedienen

Tastsensor basis: Jede Bedienwippe ist in zwei Hälften geteilt und mit je einer Funktion belegt. Die Bedienung hängt von der jeweiligen Funktion ab.

Tastsensor komfort: Je nach Programmierung kann eine Bedienwippe mit bis zu drei Funktionen – links, rechts, vollflächig – belegt sein. Die Bedienung hängt von der jeweiligen Funktion ab.

- Schalten: Taste kurz drücken.
- Dimmen: Taste lang drücken. Beim Loslassen der Taste stoppt der Dimmvorgang.
- Jalousie fahren: Taste lang drücken.
- Jalousie anhalten oder verstellen: Taste kurz drücken.
- Lichtszene aufrufen: Taste kurz drücken.
- Lichtszene speichern: Taste lang drücken.
- Wert setzen, z. B. Helligkeits- oder Temperatursollwert: Taste kurz drücken.

5 Informationen für Elektrofachkräfte

5.1 Montage und elektrischer Anschluss



GEFAHR!

Elektrischer Schlag bei Berühren spannungsführender Teile in der Einbauumgebung.

Elektrischer Schlag kann zum Tod führen.

Vor Arbeiten am Gerät freischalten und spannungsführende Teile in der Umgebung abdecken!

Gerät montieren und anschließen

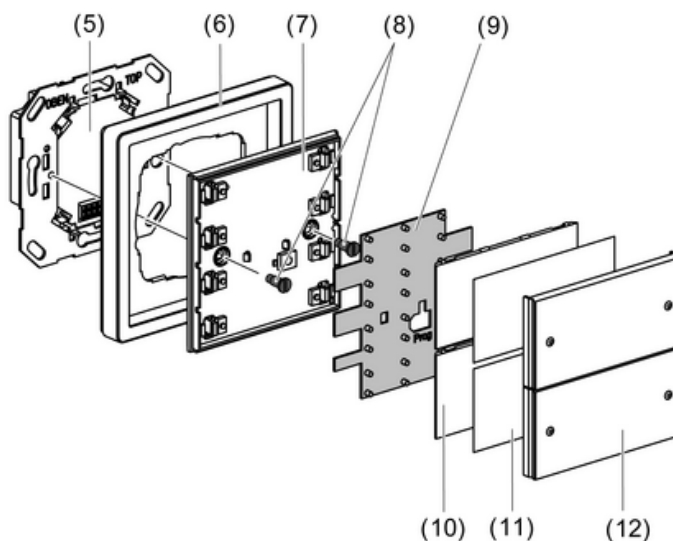


Bild 2

- (5) Buskoppler 3
- (6) Rahmen
- (7) Tastsensor
- (8) Sicherungsschrauben
- (9) ESD-Schutzmatte
- (10) Wippenträger
- (11) Beschriftungsschild
- (12) Wippenabdeckung

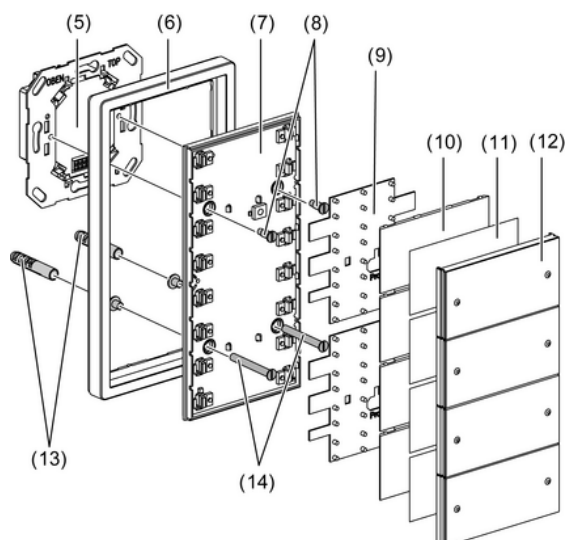


Bild 3

Der Buskoppler 3 ist an den Bus angeschlossen und in eine Gerätedose montiert.

i Ausschließlich Buskoppler 3 – ohne Programmier Taste – verwenden. Die Kombination mit anderen Buskopplern ist nicht möglich.

Tastsensoren in doppelter Bauhöhe auf zwei Gerätedosen mit zweitem Tragring montieren (siehe Kapitel 6.2. Zubehör). Bei Montage auf einer Gerätedose das beiliegende Schrauben-/Dübelset verwenden.

- Wippenträger (10) und Wippenabdeckungen (12) vorsichtig vom Tastsensor (7) entfernen.
- Rahmen (6) auf den Busankoppler (5) stecken.
- Tastsensor (7) vorsichtig auf den Busankoppler (5) aufstecken.
- Den Tastsensor mit dem Tragring des Busankoppler-Moduls verschrauben. Dazu die mitgelieferten Sicherungsschrauben (8) verwenden.
- Tastsensoren in doppelter Bauhöhe mit dem unteren Tragring oder den Dübeln (13) verschrauben. Dazu die mitgelieferten Schrauben (14) verwenden.
- Wenn möglich, die physikalische Adresse vor der endgültigen Montage in das Gerät laden (siehe Kapitel 5.2. Inbetriebnahme).
- Bei Bedarf die Beschriftungsschilder (11) beschriften.
- Wippenträger (10), Beschriftungsschilder (11) und Wippenabdeckungen (12) auf den Tastsensor aufrasten.

5.2 Inbetriebnahme

Physikalische Adresse und Anwendungssoftware laden

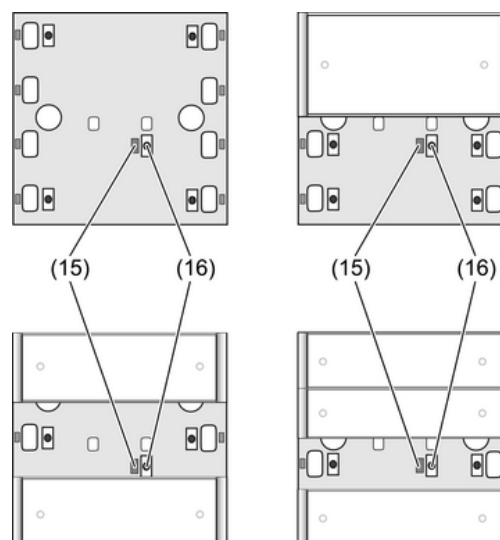


Bild 4

(15) Programmier-LED

(16) Programmier-Taste

Programmier-Taste und -LED befinden sich unter den Wippenabdeckungen (Bild 4).

Wippenabdeckung (12) und Wippenträger (10) über der Programmier-Taste sind demontiert.

i Wenn das Gerät keine – oder eine falsche – Anwendungssoftware enthält, blinkt die Betriebs-LED (4).

- Programmier-Taste (16) drücken.
Die Programmier-LED (15) leuchtet.
- Physikalische Adresse vergeben.
Die Programmier-LED erlischt.
- Anwendungssoftware in das Gerät laden.
- Wippenträger (10), Beschriftungsschild (11) und Wippenabdeckung (12) montieren.

6 Anhang

6.1 Technische Daten

KNX Medium	TP 1
Inbetriebnahmemodus	S-Mode
Nennspannung	DC 21 ... 32 V SELV (über Busankoppler 3)
Leistungsaufnahme	typ. 150 mW (über Busankoppler 3)
Anschlussart	10-polige Stiftleiste
Schutzklasse	III
Umgebungstemperatur	-5 ... +45 °C
Lager-/Transporttemperatur	-20 ... +70 °C

6.2 Zubehör

Zweiter Tragring	Best.-Nr. 1127 00
Beschriftungsbögen (9 Schriftfelder)	Best.-Nr. 2871 ..
Beschriftungsbögen (21 Schriftfelder)	Best.-Nr. 2872 ..
Beschriftungsbögen (33 Schriftfelder)	Best.-Nr. 2873 ..
Beschriftungsbögen (48 Schriftfelder)	Best.-Nr. 2874 ..
Busankoppler 3	Best.-Nr. 2008 00

6.3 Gewährleistung

Die Gewährleistung erfolgt im Rahmen der gesetzlichen Bestimmungen über den Fachhandel.

Bitte übergeben oder senden Sie fehlerhafte Geräte portofrei mit einer Fehlerbeschreibung an den für Sie zuständigen Verkäufer (Fachhandel/Installationsbetrieb/Elektrofachhandel). Diese leiten die Geräte an das Gira Service Center weiter.

Gira
Giersiepen GmbH & Co. KG
 Elektro-Installations-
 Systeme

Industriegebiet Mermbach
 Dahlienstraße
 42477 Radevormwald

Postfach 12 20
 42461 Radevormwald

Deutschland

Tel +49(0)21 95 - 602-0
 Fax +49(0)21 95 - 602-399

www.gira.de
info@gira.de