

Gira G1

230 V 2067 05/2067 12

PoE 2069 05/2069 12

24 V 2077 05/2077 12



[DE] Montageanleitung

GIRA

Inhalt

1	Zu Ihrer Sicherheit	S. 3	3	Geräte montieren	S. 13
1.1	Anwendungsbereich	S. 4	3.1	Geräte auspacken	S. 14
1.2	Allgemeine Sicherheitshinweise	S. 4	3.2	Montageort auswählen	S. 14
<hr/>			3.3	UP-Anschlussmodul anschließen	S. 16
2	Gerätebeschreibung	S. 7	3.3.1	UP-Anschlussmodul PoE anschließen	S. 16
2.1	UP-Anschlussmodul	S. 8	3.3.2	UP-Anschlussmodul 230 V anschließen	S. 19
2.1.1	UP-Anschlussmodul PoE	S. 8	3.3.3	UP-Anschlussmodul 24 V anschließen	S. 20
2.1.2	UP-Anschlussmodul 230 V	S. 9	3.4	UP-Anschlussmodul einsetzen	S. 21
2.1.3	UP-Anschlussmodul 24 V	S. 9	3.5	Aufnahmerahmen befestigen	S. 22
2.2	Aufnahmerahmen	S. 10	3.5.1	Mit Dübeln und Schrauben befestigen	S. 22
2.3	Displaymodul	S. 10	3.5.2	Über zwei Unterputz-Gerätedosen befestigen	S. 24
2.4	Lieferumfang	S. 11	3.6	Displaymodul aufsetzen	S. 25
<hr/>			<hr/>		
			4	Reinigung	S. 27
			<hr/>		
			5	Demontage	S. 28
			<hr/>		
			6	Entsorgung	S. 32
			<hr/>		
			7	Technische Daten	S. 33
			<hr/>		
			8	Gewährleistung	S. 35

Zu Ihrer Sicherheit

Lesen Sie diese Montageanleitung aufmerksam durch. So vermeiden Sie Sachschäden.

Diese Anleitung ist Bestandteil des Produkts und muss beim Endkunden verbleiben.

Für Schäden durch Nichtbeachten der Montageanleitung übernimmt Gira keine Haftung. Wenn Sie weitere Informationen benötigen oder Fragen zum Gerät haben, wenden Sie sich an Ihren Kundenservice oder besuchen Sie uns im Internet unter www.gira.de.

Der Gira G1 ist nur für den Einsatz im Innenbereich geeignet. Der Gira G1 ist nur für die Steuerung von Einrichtungen und Geräten geeignet, von denen keine Gefahren für Leib und Leben ausgehen.

Es dürfen über den Gira G1 keine Motoren ohne Sicherheitsabschaltung, wie z. B. Endschalter oder Hinderniserkennung angesteuert werden.

Jede andere Verwendung gilt als nicht bestimmungsgemäß und kann zu Personen- und Sachschäden führen. Gira haftet nicht für Schäden, die durch nicht bestimmungsgemäße Verwendung des Geräts entstehen.

Bitte beachten Sie bei der Planung der Anlage die technischen Informationen zur Netzwerkplanung in der Gerätedokumentation.

Alle Dokumentationen und Anleitungen zu diesem Produkt stehen auf der Homepage des Herstellers zur Verfügung.

Lebensgefahr durch elektrischen Schlag

Der Gira G1 230 V ist an die 230-V-Netzspannung angeschlossen. Bei einer unfachmännischen Installation kann der Benutzer einen lebensbedrohlichen elektrischen Schlag erhalten.

- Nur eine Elektrofachkraft darf elektrische Geräte einbauen und montieren. Dabei sind die geltenden Unfallverhütungsvorschriften zu beachten.
- Verwenden Sie den Gira G1 nur, wenn er sich in technisch einwandfreiem Zustand befindet. Reparieren Sie das Gerät nicht selbst.
- Öffnen Sie keine fest verschraubten Abdeckungen vom Gehäuse des Geräts.

Schutz vor Überhitzung

Bei Überhitzung schaltet sich der Gira G1 automatisch ab, um eine Beschädigung des Geräts zu vermeiden.

- Platzieren Sie den Gira G1 nicht mit einem Abstand von weniger als 50 mm zu einer Störquelle um das Gerät herum. So kann die Wärme optimal abgeleitet werden.
- Decken Sie den Gira G1 niemals ab [z. B. Vorhang].
- Stellen Sie den Gira G1 niemals zu [z. B. Schrank].

Zerstörung elektronischer Bauteile durch unsachgemäße Handhabung

Der Gira G1 enthält empfindliche elektronische Bauteile. Durch eine unsachgemäße Handhabung können diese zerstört werden.

- Lassen Sie den Gira G1 nicht fallen.
- Nehmen Sie keine Änderungen am Gira G1, an seinen Bestandteilen und am Zubehör vor.

Splittergefahr durch unsachgemäße Handhabung

Die Vorderseite des Geräts besteht aus Glas. Dieses Glas kann beim Fall aus großer Höhe oder einem Schlag auf die Kante splintern.

- Setzen Sie den Gira G1 keinem beträchtlichen Stoß oder Druck aus.
- Montieren Sie den Gira G1 nicht, wenn die Glasabdeckung geplatzt oder gebrochen ist.

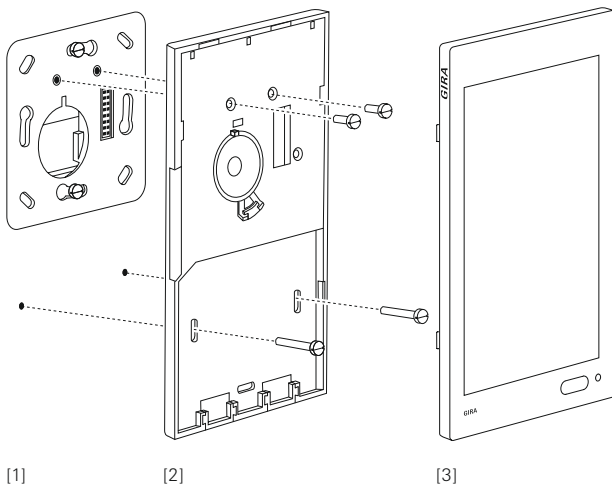


Abb. 1
Geräteaufbau Gira G1

- [1] UP-Anschlussmodul
- [2] Aufnahmerahmen
- [3] Displaymodul

2.1.

UP-Anschlussmodul

Der Gira G1 kann auf eins von drei UP-Anschlussmodulen aufgesteckt werden: PoE, 230 V WLAN oder 24 V WLAN.

2.1.1

UP-Anschlussmodul PoE

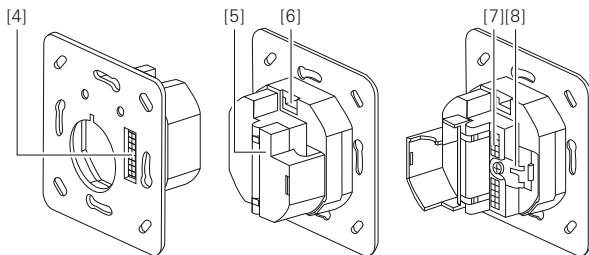


Abb. 2

UP-Anschlussmodul PoE

Vorderansicht UP-Anschlussmodul PoE:

[4] Elektronische Schnittstelle zum Displaymodul

Rückansicht UP-Anschlussmodul PoE

[Klappe geschlossen]:

[5] Klappe

[6] Verbindungsbuchse Eingangsmodul 4fach

Rückansicht UP-Anschlussmodul PoE

[Klappe geöffnet]:

[7] PoE-Steckklemme

[8] Schelle mit Schirm-Kontaktfläche

Die PoE-Steckklemme ist zweigeteilt. Die PoE-Steckklemme kann entweder nach dem Farbcode EIA/TIA-568A oder EIA/TIA-568B mit der Netzwerkleitung verbunden werden.

2.1.2

UP-Anschlussmodul 230 V

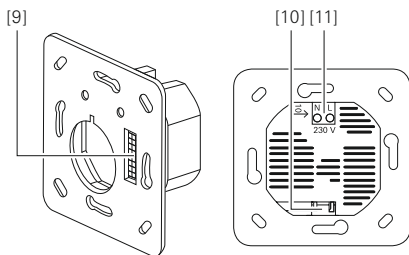


Abb. 3
UP-Anschlussmodul 230 V

Vorderansicht UP-Anschlussmodul 230 V:

[9] Elektronische Schnittstelle zum Displaymodul

Rückansicht UP-Anschlussmodul 230 V:

[10] Verbindungsbuchse Eingangsmodul 4fach
[11] Anschlussklemme 230 V

2.1.3

UP-Anschlussmodul 24 V

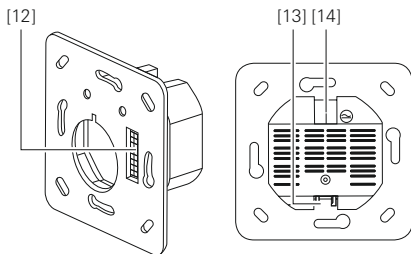


Abb. 4
UP-Anschlussmodul 24 V

Vorderansicht UP-Anschlussmodul 24 V:

[12] Elektronische Schnittstelle zum Displaymodul

Rückansicht UP-Anschlussmodul 24 V:

[13] Verbindungsbuchse Eingangsmodul 4fach
[14] 24 V Steckklemme

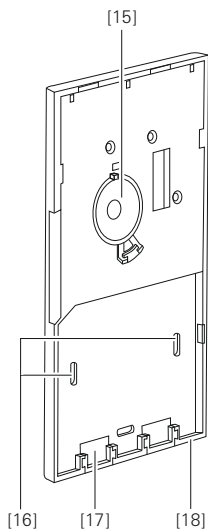


Abb. 5
Vorderansicht Aufnahmerahmen

- [15] Lautsprecher
- [16] Langlöcher zur Befestigung
- [17] Aussparung Temperaturfühler-Modul
- [18] Führungselement

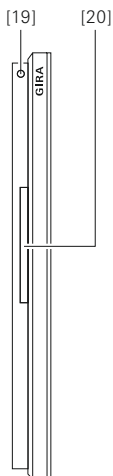


Abb. 6
Seitenansicht Displaymodul
mit Aufnahmerahmen

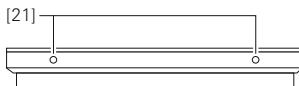


Abb. 7
Unteransicht Displaymodul

- [19] Entriegelungsöffnung
- [20] Schallkanal
- [21] Mikrofonöffnungen

Lieferumfang

1 ×
Displaymodul Gira G1 weiß
[nur für Bestell-Nr. 2067 12, 2069 12
und 2077 12]

oder 1 ×
Displaymodul Gira G1 schwarz
[nur für Bestell-Nr. 2067 05, 2069 05
und 2077 05]

1 ×
Aufnahmerahmen mit Lautsprecher

1 ×
UP-Anschlussmodul PoE
[nur für Bestell-Nr. 2069 05 und
2069 12]

oder 1 ×
UP-Anschlussmodul 230 V
[nur für Bestell-Nr. 2067 05 und
2067 12]

oder 1 ×
UP-Anschlussmodul 24 V
[nur für Bestell-Nr. 2077 05 und
2077 12]

1 ×
Schrauben-Set UP-Anschlussmodul:
- 4 ×
Senkschrauben
[2 × 30 mm und 2 × 15 mm]

1 ×
Schrauben-Set Aufnahmerahmen:
- 2 ×
Fischer-Dübel Größe 5
- 4 ×
Senkschrauben
[2 × 30 mm und 2 × 15 mm]
- 2 ×
Zylinderkopfschrauben M3 × 10

1 ×
Kupferklebeband
[nur für Bestell-Nr. 2069 05 und
2069 12]

1 ×
Entrieglungswerkzeug

1 ×
Montageanleitung



GEFAHR
Elektrischer Schlag

Bei der Montage des Gira G1 kann es beim Berühren von spannungsführenden Teilen zu einem Kurzschluss oder zu einer Gefahr für Leib und Leben [z. B. durch einen Stromschlag] kommen.

- Die Montage des Gira G1 darf nur durch Elektrofachkräfte durchgeführt werden. Dabei sind die geltenden Unfallverhütungsvorschriften zu beachten.
-

3.1

Geräte auspacken

01
Displaymodul, Aufnahmerahmen, UP-Anschlussmodul und sämtliche Zusatzteile nach Bedarf einzeln aus den Kartons nehmen.

02
Packungsinhalt auf Vollständigkeit und Unversehrtheit überprüfen [siehe Gewährleistung].

03
Verpackungsmaterial, Pappstreifen und Schutzfolien von den Geräten entfernen. Schutzpappe des Aufnahmerahmens und Schutzfolie des Displaymoduls belassen.

04
Die Verpackungsmaterialien des Gira G1 sind umweltverträglich und wiederverwertbar. Bitte helfen Sie mit und entsorgen Sie die Verpackung umweltgerecht.

3.2

Montageort auswählen

01
Wählen Sie einen geeigneten Montageort.

Achtung

Störungen durch falsch gewählten Montageort.

Beachten Sie Folgendes bei der Montage: Einen Abstand von mindestens 50 mm um das Gerät herum freilassen.

Der Gira G1 wird optional auf eine oder zwei Unterputz-Gerätedosen verbaut. Eine Installation ist mit einer bereits vormontierten Unterputz-Gerätedose möglich. Bei der Montage über zwei Unterputz-Gerätedosen befindet sich die Unterputz-Gerätedose für die Stromversorgung immer oben.

Hinweis

Für die Montage des Gira G1 empfehlen wir eine Höhe von 1,5 m.

Achtung

Komplikationen bei der Montage

Für die Montage des Gira G1 PoE empfehlen wir eine Elektronikdose. Verwenden Sie für die Montage des Gira G1 PoE mindestens eine Cat5 Ethernet-Leitung.

3.3

UP-Anschlussmodul anschließen

Der Gira G1 kann auf eins von drei UP-Anschlussmodulen aufgesteckt werden: PoE, 230 V und 24 V.

Bitte schließen Sie die erworbene Variante wie nachfolgend beschrieben an.

3.3.1

UP-Anschlussmodul PoE anschließen

Öffnen Sie die Klappe vom Anschlussmodul PoE:

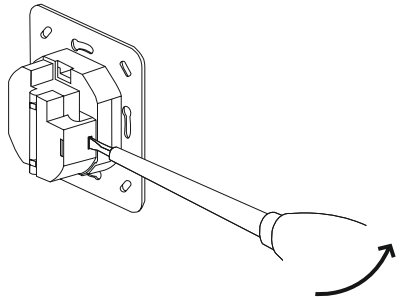


Abb. 8
Klappe mit Schraubendreher öffnen

01
Schraubendreher in Klappen-
ausparung schieben. Klappe aufhebeln.

02
Kunststoffmantel der Cat-Leitung
50 mm abisolieren.

03
Schirmgeflecht auf einer Länge von
35 mm zurückschieben und rund-
herum so abschneiden, dass 15 mm
aus dem Kunststoffmantel heraus-
ragen [siehe Bild 9].

04
Wenn vorhanden, Schirmfolie und
transparente Polyesterfolie auf 15 mm
kürzen.

05
Kupferklebeband straff um den Schirm
kleben.

06
Schirmung auf Schirm-Kontaktfläche
legen.

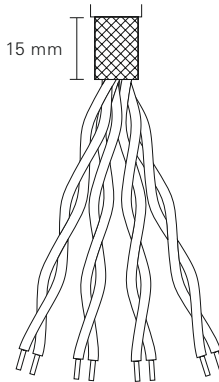
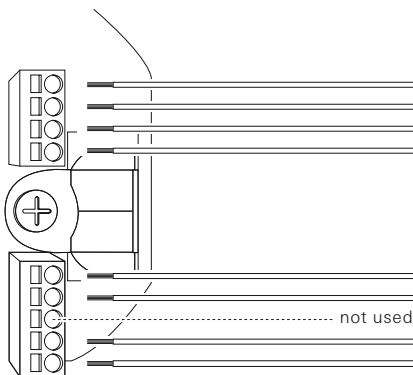


Abb. 9
Kabel mit Schirmgeflecht und Adern

Achtung

Elektromagnetische Verträglichkeit

Auf der Seite des PoE-Switches muss
der Schirm auf Erde gelegt werden.



EIA/TIA568 A EIA/TIA568 B

BN/WH	BN/WH
BN	BN
BU/WH	BU/WH
BU	BU

OG	GN
OG/WH	GN/WH
GN	OG
GN/WH	OG/WH

Abb. 10
Farbcode EIA/TIA568A/B

07
Cat-Leitung mit Schelle fixieren.

08
Adern gemäß Farbcode
EIA/TIA568A/B anschließen.

09
Klappe schließen.

✓
Das UP-Anschlussmodul PoE ist
angeschlossen.

Achtung
Klappe schließen

Bei zu lang zugeschnittenen Adern
kann die Klappe nicht geschlossen
werden.

- Halten Sie die ungeschirmten
Einzeladern so kurz wie möglich.

3.3.2

UP-Anschlussmodul 230 V anschließen

Schließen Sie das UP-Anschlussmodul
230 V an:

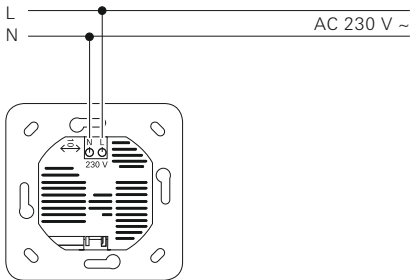


Abb. 11
Anschluss UP-Anschlussmodul 230 V

01
230 V Leitung auf die gewünschte
Länge zuschneiden.

02
Mantel entfernen.

03
Adern abisolieren.

04
Mit der Anschlussklemme 230 V
verbinden.



Das UP-Anschlussmodul 230 V
ist angeschlossen.

3.3.3

UP-Anschlussmodul 24 V anschließen

Schließen Sie das UP-Anschluss-
modul 24 V an:

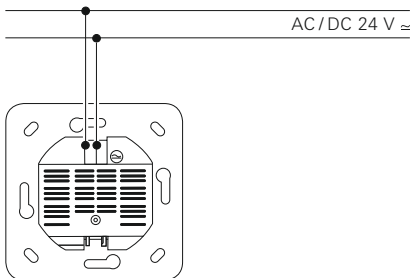


Abb. 12
Anschluss UP-Anschlussmodul 24 V

- 01
24 V Leitung auf die gewünschte
Länge zuschneiden.
- 02
Mantel entfernen.
- 03
Adern abisolieren.
- 04
Mit der 24 V Steckklemme verbinden.



Das UP-Anschlussmodul 24 V ist
angeschlossen.

Hinweis

Bei der Verdrahtung ist die Polung
irrelevant.

 UP-Anschlussmodul einsetzen

Befestigen Sie das
UP-Anschlussmodul:

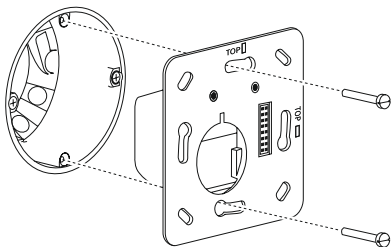


Abb. 13
Einsetzen UP-Anschlussmodul

01
UP-Anschlussmodul in die Unterputz-
Gerätedose einsetzen.

o Hinweis
o TOP

Achten Sie auf die TOP-Kennzeich-
nung. Die TOP-Kennzeichnung
muss der dargestellten Form TOP
hochkant entsprechen.

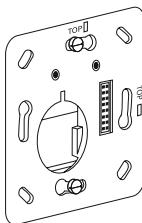


Abb. 14
UP-Anschlussmodul fixiert

02
Zwei passend mitgelieferte Senk-
schrauben anziehen.



Das UP-Anschlussmodul ist fixiert.

Aufnahmerahmen befestigen

Es gibt zwei Möglichkeiten, den Aufnahmerahmen zu befestigen:

- mit Dübeln und Schrauben, wenn nur eine Unterputz-Gerätedose vorhanden ist,
- über zwei Unterputz-Gerätedosen.

Aufnahmerahmen mit Dübeln und Schrauben befestigen

Befestigen Sie den Aufnahmerahmen mit Dübeln und Schrauben:

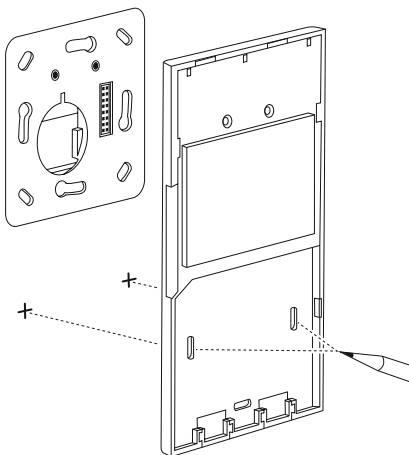


Abb. 15
Bohrposition anzeichnen

- 01
Aufnahmerahmen auf das UP-
Anschlussmodul aufsetzen.
- 02
Aufnahmerahmen ausrichten.
- 03
Bohrposition für den Aufnahmerahmen
anzeichnen.
- 04
Bohrlöcher für den Aufnahmerahmen
in die Wand bohren.
- 05
Mitgelieferte Dübel in die Bohrlöcher
einsetzen.
- 06
Den Aufnahmerahmen mit den
Zylinderkopfschrauben M3 × 10
fixieren [siehe Bild 16 [22]].
- 07
Die Schrauben für die Dübel [siehe
Bild 16 [23]] anziehen.

✓
Der Aufnahmerahmen ist befestigt.

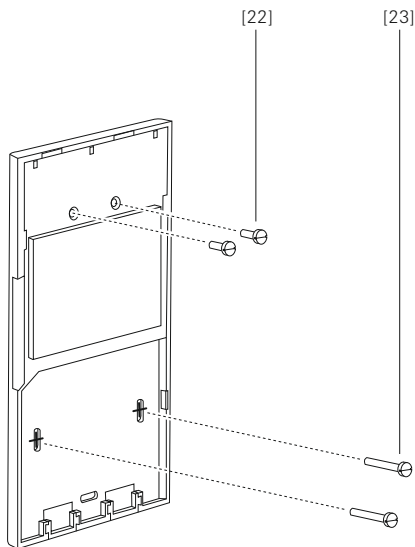
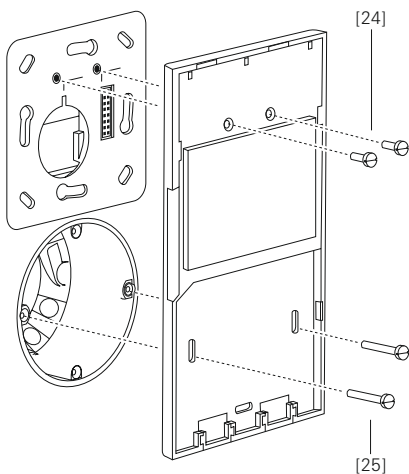


Abb. 16
Aufnahmerahmen verschrauben

Aufnahmerahmen über zwei Unterputz-Gerätedosen befestigen

Befestigen Sie den Aufnahmerahmen über zwei Unterputz-Gerätedosen:



01
Den Aufnahmerahmen mit den Zylinderkopfschrauben M3 x 10 fixieren [siehe Bild 17 [24]].

02
Zwei passend mitgelieferte Senkschrauben [siehe Bild 17 [25]] in der unteren Unterputz-Gerätedose anziehen.

✓
Der Aufnahmerahmen ist befestigt.

Abb. 17
Aufnahmerahmen auf zwei Unterputz-Gerätedosen verschrauben

Displaymodul aufsetzen

So setzen Sie das Displaymodul auf:

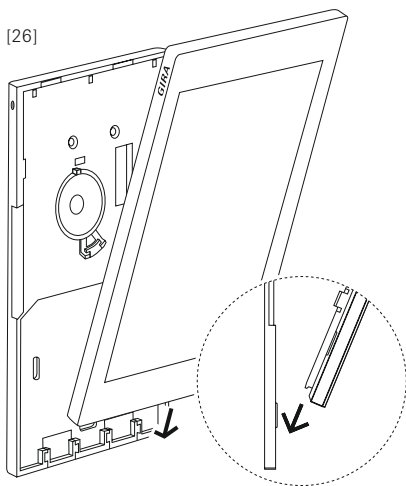
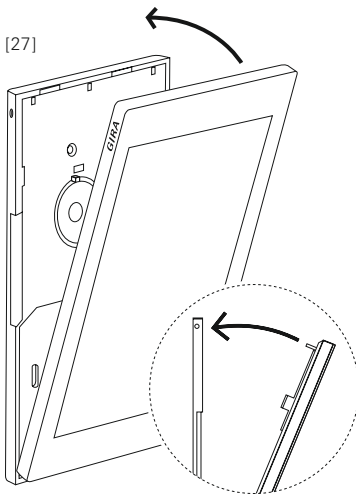


Abb. 18
Displaymodul aufsetzen und einschwenken

01
Entfernen Sie die Schutzabdeckung vom Aufnahmerahmen.



02
Displaymodul in das Führungselement des Aufnahmerahmens aufsetzen [siehe Abb. 18 [26]].

03
Displaymodul nach oben einschwenken [siehe Abb. 18 [27]].

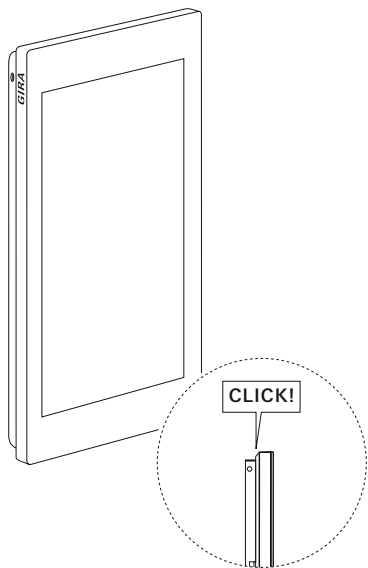


Abb. 19
Displaymodul verrastet

- ✓ Das Displaymodul verrastet mit den Rastpunkten im Aufnahmerahmen.

Achtung

Herausfallendes Displaymodul

Der Gira G1 ist erst dann richtig eingerastet, wenn der Riegel in der Entriegelungsöffnung in seine Endlage zurückgefallen ist.

o Hinweis

Beim Einschwenken des Displaymoduls wird der elektrische Kontakt zwischen dem UP-Anschlussmodul, dem Displaymodul, dem Lautsprecher und dem Temperaturfühler-Modul [soweit vorhanden] hergestellt.

- 04 Schutzfolie vom Displaymodul entfernen.

Reinigung

Achtung

Beschädigung des Touchscreens

Die Vorderseite des Geräts besteht aus Glas. Dieses Glas kann durch unsachgemäße Reinigung beschädigt werden.

- Reinigen Sie den Gira G1 nicht mit scharfen Gegenständen.
- Verwenden Sie keine scharfen Reinigungsmittel, Säuren oder organische Lösungsmittel.

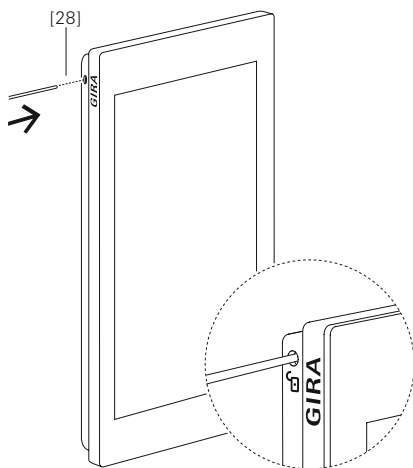
Reinigen Sie das Displaymodul des Gira G1 nebelfeucht mit einem Mikrofasertuch.

**GEFAHR**
Elektrischer Schlag

Bei der Demontage des Gira G1 kann es beim Berühren von spannungsführenden Teilen zu einem Kurzschluss oder zu einer Gefahr für Leib und Leben [z. B. durch einen Stromschlag] kommen.

Die Demontage des Gira G1 darf nur durch Elektrofachkräfte durchgeführt werden. Dabei sind die geltenden Unfallverhütungsvorschriften zu beachten.

So entfernen Sie das Displaymodul:



01
Entriegelungswerkzeug oder dünnen
Schraubendreher mit leichtem Druck
in die Entriegelungsöffnung führen
und halten [siehe Abb. 20 [28]].



Das Displaymodul ist entriegelt.

Abb. 20
Entriegelungswerkzeug einführen

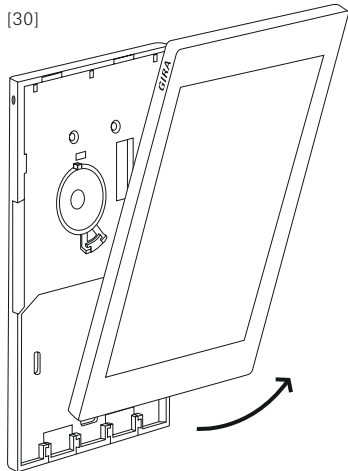
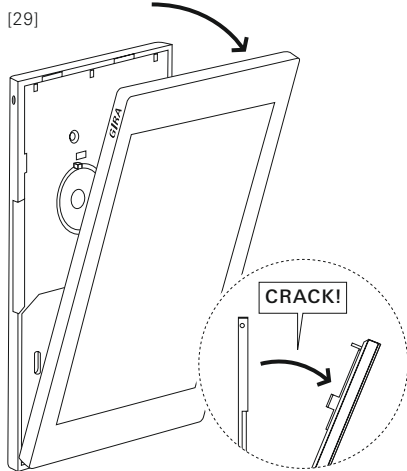


Abb. 21
Displaymodul ausschwenken

02

Displaymodul an der oberen Seite mit Kraft nach vorne aus der Verfassung ziehen [siehe Abb. 21 [29]] und entnehmen [siehe Abb. 21 [30]].

03

[Optional] Gira G1 Temperaturfühler-Modul entfernen.

04

Alle Schrauben aus dem Aufnahme-rahmen entfernen.

05

Aufnahmerahmen abnehmen.

06

Dosenschrauben lösen.

07

UP-Anschlussmodul aus der Unterputz-Gerätedose ziehen.

08

Versorgungsleitung trennen oder aus der Klemme lösen.

Entsorgung

Das Gerät wurde unter Verwendung von hochwertigen Materialien und Komponenten entwickelt und hergestellt. Diese sind recycel- und wieder verwendbar.

Informieren Sie sich über die in Ihrem Land geltenden Bestimmungen zur getrennten Sammlung von Elektro-/Elektronik-Altgeräten. Diese Geräte gehören nicht in den Hausmüll. Durch die korrekte Entsorgung von Altgeräten werden Umwelt und Menschen vor möglichen negativen Folgen geschützt.

Technische Daten

Gira G1 PoE

Verwendung	Raumbediengerät
------------	-----------------

Bauform	UP-Einheit PoE
---------	----------------

Bestellnummer	weiß: 2069 12 schwarz: 2069 05
---------------	-----------------------------------

Gira G1 230 V

Verwendung	Raumbediengerät
------------	-----------------

Bauform	UP-Einheit 230 V
---------	------------------

Bestellnummer	weiß: 2067 12 schwarz: 2067 05
---------------	-----------------------------------

Gira G1 24 V

Verwendung	Raumbediengerät
------------	-----------------

Bauform	UP-Einheit 24 V
---------	-----------------

Bestellnummer	weiß: 2077 12 schwarz: 2077 05
---------------	-----------------------------------

Schutzart	IP 21
-----------	-------

Abmessungen [B x H x T]	97 x 168 x 47 mm
----------------------------	------------------

Aufbauhöhe	15 mm
------------	-------

Umgebungs- temperatur	0 °C bis +45 °C
--------------------------	-----------------

Lager-/Transport- temperatur	-20 °C bis +70 °C
---------------------------------	-------------------

Relative Feuchte	max. 95 % r. F., keine Betauung
------------------	------------------------------------

Display

Typ	TFT
-----	-----

Größe	15,3 cm [6,02"]
-------	-----------------

Farben	16,7 Millionen
--------	----------------

Auflösung	480 x 800 Pixel [WVGA] 155 ppi
-----------	-----------------------------------

Helligkeit	350 cd/m ²
------------	-----------------------

Kontrast- verhältnis	1 : 500
-------------------------	---------

Betrachtungs- winkel	> 80° rundum
-------------------------	--------------

Näherungssensor

Erfassungsbereich	30° horizontal, 30° vertikal
-------------------	---------------------------------

Reichweite	max. 50 cm
------------	------------

UP Anschlussmodul PoE

empfohlene Leitung	Cat5 _e bis Cat7
-----------------------	----------------------------

Nennspannung	DC PoE 48 V [36 bis 57 V] Klasse 0
--------------	--

Schutzklasse	III [SELV]
--------------	------------

LAN Standard	IEEE 802.3af
--------------	--------------

UP Anschlussmodul 230 V

Nennspannung	AC 230 V \pm 10 %
--------------	---------------------

Schutzklasse	II
--------------	----

Netzfrequenz	50/60 HZ
--------------	----------

WLAN Standard	IEEE 802.11b/g/n – 2.4 GHz
---------------	-------------------------------

Sendeleistung	max. 100 mW
---------------	-------------

UP Anschlussmodul 24 V

Nennspannung	AC/DC 24 V
--------------	------------

Versorgungs- bereich	AC/DC 10 bis 31 V
-------------------------	-------------------

Schutzklasse	III [SELV]
--------------	------------

WLAN Standard	IEEE 802.11b/g/n – 2.4 GHz
---------------	-------------------------------

Sendeleistung	max. 100 mW
---------------	-------------

Anschlussleitung

Ader- durchmesser	0,6 bis 0,8 mm
----------------------	----------------

Gewährleistung

Die Gewährleistung erfolgt im Rahmen der gesetzlichen Bestimmungen über den Fachhandel.

Bitte übergeben oder senden Sie fehlerhafte Geräte portofrei mit einer Fehlerbeschreibung an den für Sie zuständigen Verkäufer [Fachhandel / Installationsbetrieb / Elektrofachhandel]. Diese leiten die Geräte an das Gira Service Center weiter.

GIRA

Gira
Giersiepen GmbH & Co. KG
Elektro-Installations-
Systeme

Postfach 12 20
42461 Radevormwald

Deutschland

Tel +49 (0) 21 95-602-0
Fax +49 (0) 21 95-602-191

www.gira.de
info@gira.de

Gira in Österreich

Tel 0800-29 36 62
Fax 0800-29 36 57

www.gira.at
info@gira.at

Gira
Giersiepen GmbH & Co. KG
Electrical installation
systems

P. O. Box 12 20
42461 Radevormwald

Germany

Tel +49 (0) 21 95-602-0
Fax +49 (0) 21 95-602-191

www.gira.com
info@gira.com