

Veðurstöð Standard
pöntunar-nr. : 2150 04

notkunarleiðbeining

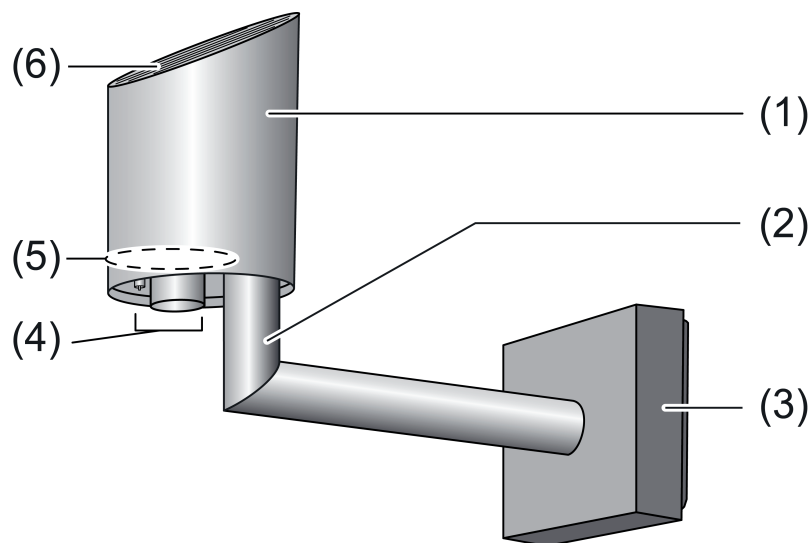
1 Öryggisleiðbeiningar

Einungis faglærðir rafvirkjar mega sjá um innbyggingu og uppsetningu rafmagnstækjanna.

Ef leiðbeiningum er ekki fylgt getur tækið skemmst, eldur komið upp eða önnur hættu skapast.

Þessar leiðbeiningar eru hluti af vörunni og verða að fylgja með til neytandans.

2 Tækjalýsing



mynd 1: Sýn

- (1) Skynjarahaus
- (2) Festivinkill
- (3) Tengidós
- (4) Hita- og vindnemar
- (5) Ljós- og rökkurskynjarar
- (6) Regnskynjari

3 Aðgerð

Kerfisupplýsingar

Þetta tæki er framleitt af KNX-Systems og uppfyllir allar kröfur og reglur KNX. Staðgóð fagþekking sem aðeins fæst á KNX-námskeiðum er nauðsynleg til að skilja virkni tækisins.

Verkun tækisins er háð þeim hugbúnaði sem notaður er. Nákvæmar upplýsingar um slíkan hugbúnað og vinnslu mismunandi útgáfa hans er að finna í gagnabanka framleiðandans. Undirbúningur, uppsetning og notkun tækisins má aðeins fara fram með KNX-vottuðum hugbúnaði. Gagnabanki um framleiðsluvörur okkar ásamt tæknilegum lýsingum á þeim er ávallt uppfærður og tiltækur á vefsetri okkar.

Rétt notkun

- Mæling og úrvinnsla á veðurgögnum: Vindhraða, úrkomu, rökkri, hitastigi og birtu
- Lóðrétt uppsetning utan á byggingum, helst á þaki eða framhlið

Eiginleikar tækis

- Innbyggð tenging við KNX-Bus
 - Söfnun og úrvinnsla veðurgagna, eftirlit með hámarksgildum
 - Innbyggð kynding
- i** Mæld gildi eiga við fyrir uppsetningarstað. Gögnin kunna að vera frábrugðin gögnum frá öðrum veðurbjónustum, t.d. vegna staðbundinna truflana eða vindáttar.

4 Upplýsingar fyrir faglærða rafvirkja

4.1 Uppsetning og tenging við rafmagn



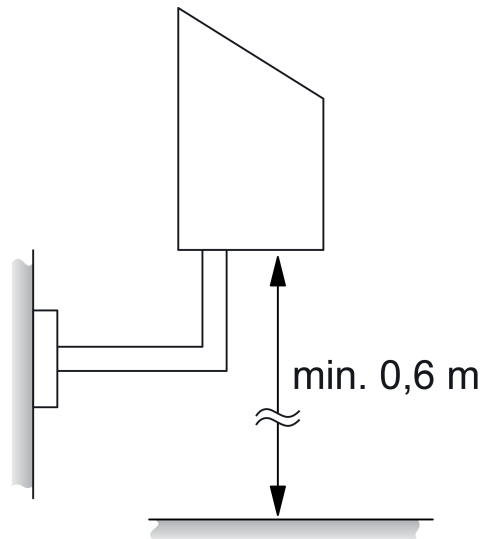
HÆTTA!

Raflost ef komið er við spennuhafa hluti hjá uppsetningarstað.

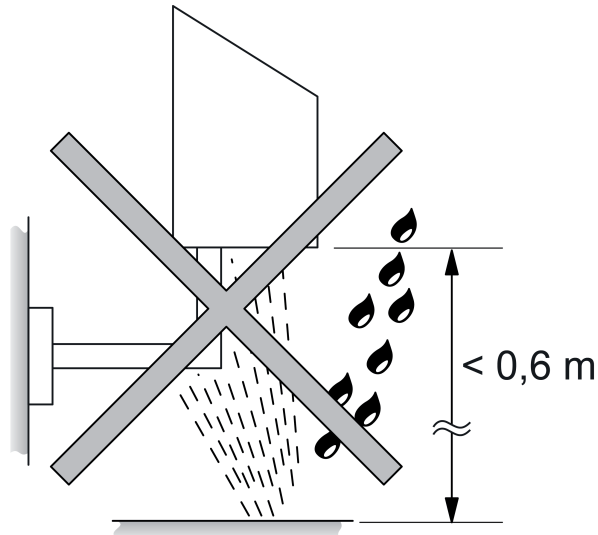
Raflost getur verið banvænt.

Áður en unnið er við tækið skal taka strauminn af og breiða yfir nálæga spennuleiðandi hluti!

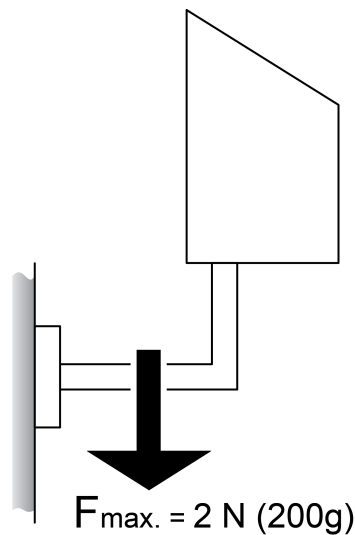
Val á uppsetningarstað



mynd 2: Lágmarksfjarlægð frá yfirborðsflötum



mynd 3: Gætið þess að vatn skvettist ekki á



mynd 4: Hámarksálag á vinkilarm

Velja skal uppsetningarstað með tilliti til þess að hindranir eða skuggavarp, s.s. tré, skorsteinar eða markísur, hafi ekki truflandi áhrif á veðurstöðina. Skynjararnir verða að geta greint vind, regn og birtustig án hindrana.

Ekki má setja tækið upp fyrir neðan eða við hlið byggingarluta þaðan sem vatn getur lekið á það.

Við val á uppsetningarstað skal gæta þess að hægt sé að komast að veðurstöðinni til að sinna viðhaldi.

Ef um flatt pak er að ræða skal reyna að setja veðurstöðina upp eins nálægt miðju þaksins og kostur er.

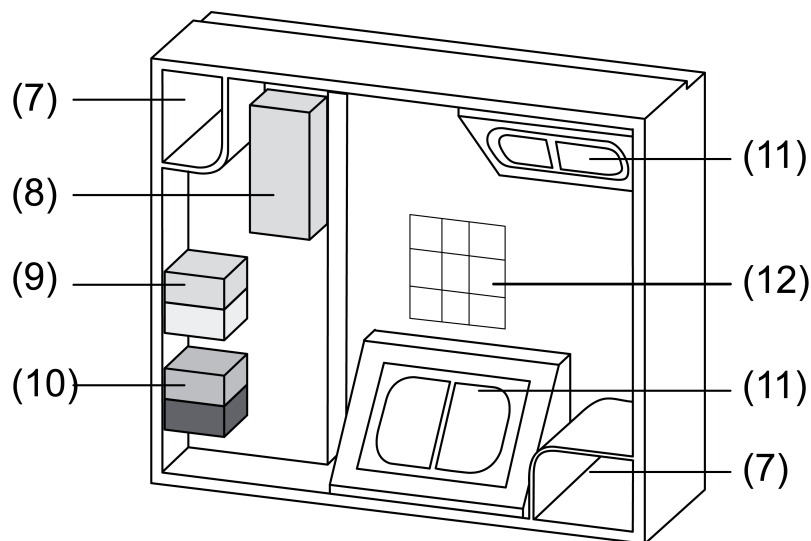
Lágmarksfjarlægð niður á fleti undir veðurstöðinni: 0,6 m (mynd 2). Annars geta vatnsskvettur skemmt nemana á neðraborði (mynd 3).

Beint sólarljós, skorsteinar eða annar útblásturs- eða loftræstibúnaður hefur áhrif á mælingu hitastigs.

Notist ekki nálægt fjarskiptasendum. Það veldur truflunum.

Sett upp á rörstöng með sérstakri stangarfestingu (sjá aukabúnað).

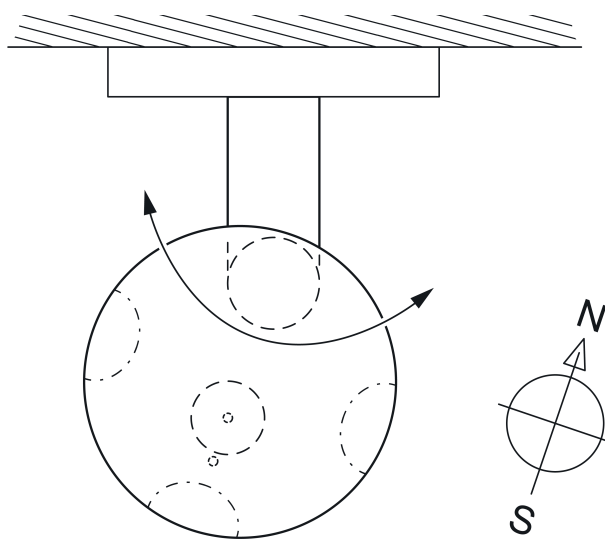
Tækið sett upp og tengt



mynd 5: Tengikassi opnaður

- Opna klemmukassa.
- Leggja rafmagnslagnir og bus-tengi í annað lagnaopið (11) inn í klemmukassann (3).
- Festa neðri hluta klemmukassa t.d. við húsvegg eða rörstöng.
- Tengjið rafstrauminn við tengiklemmuna (9).
- Tengjið KNX-tengisnúruna við tengiklemmuna (10).
- Tengjið klóna á skynjarahausnum (1) á skynjaraklemmuna (8) í tengidósinni (3).
- ❗ Vinkilarmurinn (2) getur brotnað þegar tengidósinni er lokað. Notið vinkilarminn ekki sem stöng (mynd 4).
- Rennið tækinu ofan frá upp á botninn á tengidósinni og látið það smella í að neðan.

Réttið tækið af



mynd 6: Veðurstöðin stillt af

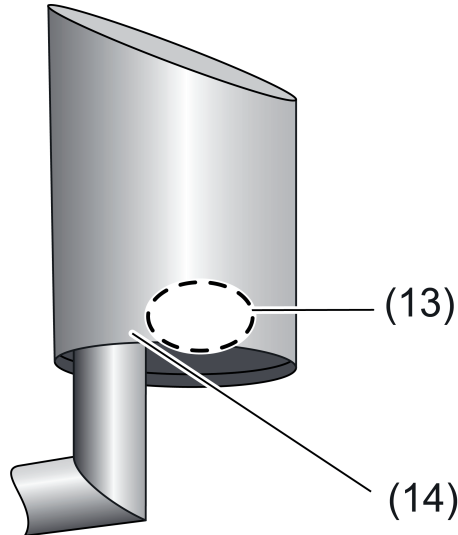
- Stillið skynjarahausinn af miðað við höfuðátt eða – allt eftir aðstæðum á hverjum stað – eftir því hvernig húsvegurinn snýr (mynd 6).

Niðurtaka tækisins

- Setjið skrufjárn í raufina á neðanverðum tengikassanum og lyftið tækinu varlega upp.
- Takið klóna á skynjaranum út úr innstungunni (8).

4.2 Fyrsta notkun

Tækið tekið í notkun



mynd 7: Staða forritunarljóss og tungusnertu

- Tengið brautarspennuna.
- Setjið rafstrauminn á.
- Haldið meðfylgjandi forritunarsegli upp að innbyggðu tungusnertunni (13). Forritunarljósið (14) gefur forritunarstöðu til kynna með rauðu ljósi.
- Sláið inn raunvistfangið og hlaðið vinnsluhugbúnaðinum inn í tækið.
- Skrifðið raunvistfangið á límmiða í tengidósinni (12) og á lokið á tengidósinni (mynd 5). Tækið er tilbúið til notkunar.

5 Viðauki

5.1 Tæknilysing

KNX-miðill

Byrjunarhamur

Málspena KNX

Afkastaskráning KNX

Tegund tengingar KNX

Ytri straumgjafi

Málspena

Afkastaskráning

Straumfæðingartenging

Umhverfisskilyrði

Umhverfishitastig

Geymslu-/flutningshitastig

Hús

Tegund varnar

Öryggisflokkur

Mál B x H x D

Þyngd

TP1
S-hamur
DC 21 ... 32 V SELV
venjul. 450 mW
Tengiklemma

24 V AC/DC SELV
venjul. 7,5 W
Tengiklemma

-20 ... +55 °C (án íss og óhreininda)
-40 ... +70 °C

IP 44 (í notkunarstöðu)
III
ca. 88 × 170 × 204 mm (m. uppsetningararmi)
ca. 240 g

Hitaskynjari	
Mælisvið hitastigs	-20 ... +55 °C
Nákvæmni	± 1 K (við vindhraða > 0,5 m/s)
Vindnemi	
Mælisvið vinds	0 ... 40 m/s
Nákvæmni	2 m/s
Úrkomumælir	
Mælisvið úrkomu	Já/nei (tvíundar)
Úrkomunæmi	fingerður úði
Birtuskynjarar	
Höfuðáttir	Austur, suður, vestur
Róf	700 ... 1050 nm
Mælisvið birtu	1 ... 110 klx
Nákvæmni	10 % (mælisv.)
Rökkurskynjari	
Átt	Suður
Róf	700 ... 1050 nm
Mælisvið rökkurs	0 ... 674 lx
Nákvæmni	10 % (mælisv.)

5.2 Aukabúnaður

Spennugjafi	pöntunar-nr. 1024 00
Spennugjafi 24 V DC 700 mA	pöntunar-nr. 2570 00
Mastursfesting	pöntunar-nr. 0848 00

5.3 Ábyrgð

Söluaðilar annast þjónustu vegna ábyrgðar samkvæmt lagaákvæðum.

Vinsamlegast afhendið eða sendið (án burðargjalds) tæki sem eru í ólagi til viðkomandi söluaðila (sérverslunar/uppsetningaraðila/raftækjaverslunar) og látið fylgja með lýsingu á því sem á þjatar. Söluaðilinn sendir tækin áfram til Gira Service Center.

Gira
Giersiepen GmbH & Co. KG
Elektro-Installations-
Systeme

Industriegebiet Mermbach
Dahlienstraße
42477 Radevormwald

Postfach 12 20
42461 Radevormwald

Deutschland

Tel +49(0)21 95 - 602-0
Fax +49(0)21 95 - 602-191

www.gira.de
info@gira.de