

## Touch-dimmerpåsats

Best.nr. : 2260..

## Touch-koplingspåsats

Best.nr. : 2261..

## Bruksanvisning

### 1 Sikkerhetsinformasjon

Montering og innbygging av elektriske apparater må kun gjennomføres av autoriserte elektrikere.

Dersom anvisningen ikke følges, kan det føre til skader på apparatet, brann eller andre farlige situasjoner.

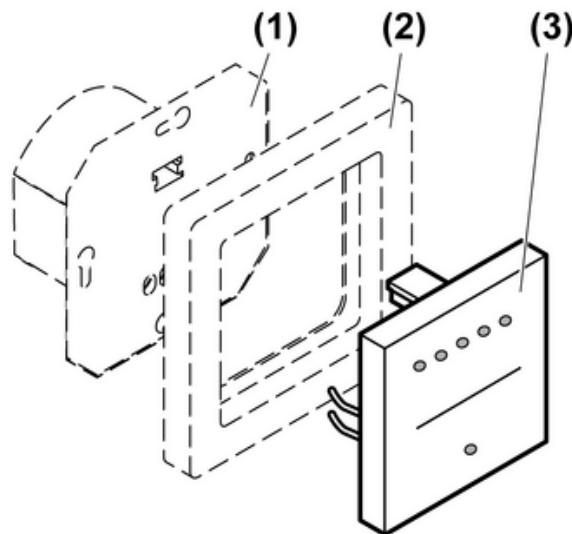
Fare for elektrisk støt. Frikobles før gjennomføring av arbeider på apparatet eller lasten. Ta herved hensyn til alle ledningsvernbytere som gir farlig spenning på apparatet eller lasten.

Fare for elektrisk støt. Apparatet er ikke egnet for frikobling. Selv om apparatet er slått av, er ikke lasten skilt galvanisk fra nettet.

Denne anvisningen er en del av produktet og skal være hos sluttkunden.

### 2 Apparatets oppbygning

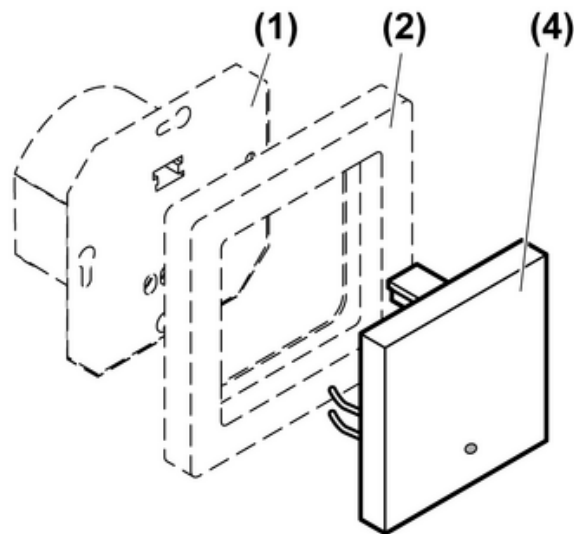
Dimmetastytterdel (bilde 1)



Bilde 1: Apparatets oppbygning

- (1) UP-innsats
- (2) Ramme
- (3) Dimmetastytterdel

**Koblingstastytterdel (bilde 2)**



Bilde 2: Apparatets oppbygning

- (1) UP-innsats
- (2) Ramme
- (4) Koblingstastytterdel

### 3 Funksjon

#### Forskriftsmessig bruk

- Manuell betjening av belysning
- Betjening med UP-innsats for dimming eller kobling
- Montering på UP-innsats

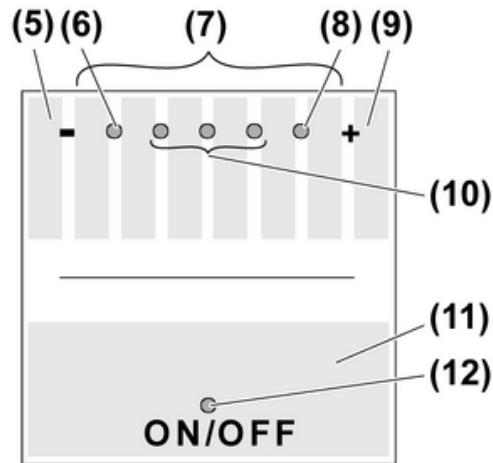
#### Produktegenskaper

- Betjenes ved berøring av betjeningsflatene
- Akustisk tilbakemelding når berøring registreres
- Innkobling i åtte faste forhåndsgitte dimmetrinn, kun dimmetastytterdel
- Innkoblingslysstyrken kan lagres permanent, kun dimmetastytterdel
- Visning av koblingstilstand og lysstyrkeverdi ved hjelp av lysdiode

**i** Tastytterdelen kan ikke brukes på biapparater.

## 4 Betjening

### Dimmetastytterdel (bilde 3)



Bilde 3: Dimmetastytterdel

- (5) Betjeningsflate minimal lysstyrke, minustegn
- (6) Lysdiode minimal lysstyrke
- (7) Betjeningsflate mellomverdier
- (8) Lysdiode maksimal lysstyrke
- (9) Betjeningsflate maksimal lysstyrke, plusstegn
- (10) Lysdiode mellomverdier
- (11) Betjeningsflate på/av
- (12) Lysdiode koblingstilstand  
Lysdiode lyser = lys slått av

Ved berøring av en betjeningsflate slås lyset på. Ved hver registrerte berøring høres en kort kvitteringslyd. Øvre halvdel av dimmetastytterdelen er delt inn i åtte betjeningsflater (bilde 3). Hver betjeningsflate tilsvarer et dimmetrinn. Nedre halvdel av dimmetastytterdelen brukes til inn- og utkobling.

#### Koble lampen på et dimmetrinn

- Berør en betjeningsflate i øvre halvdel av tasten.  
Maksimal lysstyrke : Høyre betjeningsflate +  
Minimal lysstyrke: Venstre betjeningsflate -

#### Slå av lyset

Lyset er slått på.

- Berør nedre betjeningsflate mindre enn 3 sekunder.  
Lyset slås av når betjeningsflaten slippes.

#### Koble inn lyset på innkoblingslysstyrke

Lyset er slått av.

- Berør nedre betjeningsflate mindre enn 3 sekunder.

#### Lagre innkoblingslysstyrken

Innkoblingslysstyrke ved innkobling med nedre betjeningsflate på dimmetastytterdelen.

- Still inn ønsket lysstyrke.
- Berør nedre betjeningsflate mer enn 3 sekunder.

Etter 3 sekunder lagres innkopplingslysstyrken. Som en bekreftelse høres en lang kvitteringstone, belysningen slås av og kobler til lagret verdi igjen.

- i** Ved levering er innkopplingslysstyrken lagret som maksimal lysstyrke.

### Slå på lyset med biapparat

- Trykk på tasten i mindre enn 0,5 sekunder.  
Lyset kobler til innkopplingslysstyrke.

### Stille inn lysstyrke med biapparat

Lyset er på.

- Trykk på øvre del av tasten i mer enn 0,5 sekunder.  
Lyset blir sterkere helt frem til den maksimale lysstyrken.
- Trykk på nedre del av tasten i mer enn 0,5 sekunder.  
Lyset blir mørkere helt frem til den minimale lysstyrken.

- i** Trykk inn installasjonstasten i mer enn 0,5 sekunder. Lampen lyser sterkere til den når maksimal lysstyrke, og holder seg der et øyeblikk, deretter mørkner den til minimal lysstyrke. Denne prosessen gjentas så lenge installasjonstasten trykkes.

### Stille inn lampe på minimal lysstyrke med biapparat

Lyset er slått av.

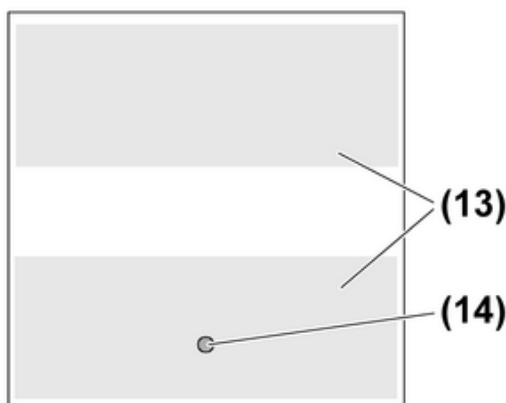
- Trykk nedre del av tasten eller installasjonstasten i mer enn 0,5 sekunder.

### Lagre innkopplingslysstyrken med biapparat

- Still inn ønsket lysstyrke.
- Trykk på hele tastoverflaten i mer enn 3 sekunder.  
Innkopplingslysstyrken er lagret. For å bekrefte kobles belysningen av en kort stund og kobles inn igjen på den lagrede startlysstyrken.

- i** Innkopplingslysstyrken kan ikke lagres med en installasjonstast.

### Koblingstastytterdel (bilde 4)



Bilde 4: Koblingstastytterdel

(13) Betjeningsflater

(14) Lysdiode koblingstilstand

Lysdiode lyser = lys slått av

Lysdiode av = lys på

Koblingstastytterdelen har to betjeningsflater. Ved berøring slås lyset på. Ved hver registrerte berøring høres en kort kvitteringslyd.

## Slå på lyset

- Berør betjeningsflate eller trykk på biapparat.  
Lyset slås på eller av.

## 5 Informasjon for autoriserte elektrikere

### 5.1 Montering og elektrisk tilkoping



#### **FARE!**

**Berøring av spenningsførende deler gir elektrisk støt.**

**Elektrisk støt kan medføre død.**

**Frikoble alle tilhørende ledningsbeskyttelsesbrytere før gjennomføring av arbeider på apparatet eller lasten. Tildekk spenningsførende deler i omgivelsen!**

#### **Montere tastytterdel**

UP-innsatsen er montert på riktig måte og tilkoblet (se bruksanvisningen for UP-innsatsen).

- Sett tastytterdelen og rammen på UP-innsatsen.
- Slå på nettspenningen  
Tastytterdelen initialiseres, ca. 10 sekunder. Under initialiseringen er lyset av og tastytterdelen kan ikke betjenes.

## 6 Vedlegg

### 6.1 Tekniske data

Omgivelsestemperatur

+5 ... +45 °C

### 6.2 Garanti

Garantien ytes via faghandel i henhold til juridiske bestemmelser.

Legg ved en beskrivelse av feilen og lever eller send defekte apparater portofritt til din forhandler (faghandel/installasjonsbedrift/elektrofaghandel). Derfra blir apparatene sendt videre til Gira Service Center.

**Gira**  
**Giersiepen GmbH & Co. KG**  
Elektro-Installations-  
Systeme

Industriegebiet Mermbach  
Dahlienstraße  
42477 Radevormwald

Postfach 12 20  
42461 Radevormwald

Deutschland

Tel +49(0)21 95 - 602-0  
Fax +49(0)21 95 - 602-399

www.gira.de  
info@gira.de