



6LE000973 D/A 04/24

### Af hensyn til din sikkerhed

	<b>Tilslutning og montering af elektrisk udstyr må kun foretages af elektrikere!</b>
--	--

Der er risiko for alvorlige kvæstelser, f.eks. pga. elektrisk stød, brand eller materielle skader, hvis enheden monteres ukorrekt. Læs vejledningen helt igennem, og overhold den.

	<b>Projektering og montering må kun udføres af kvalificerede fagmænd</b>
--	--

Projektering, montering og vedligeholdelse af røgalarmen må kun udføres af en kvalificeret fagmand iht. til DIN 14676. Gira tilbyder et onlinekursus "Eksaminerede fagmænd til røgalarm iht. DIN EN 14676" med certifikat. Yderligere informationer fås på "akademie.gira.de".

### Produktgenskaber

Røgalarmen Dual Q er en batteridrevet, kombineret røgalarm og varmemelder til private boliger eller lignende områder iht. DIN 14676. Røgalarmen Dual Q registrerer røg og advarer, før koncentrationen af røggassen bliver farlig. Alarmen sker med et akustisk (tone) og et visuelt (LED) signal.

- Kraftigt, pulserende alarmsignal (mindst 85 dB (A)).
- Forskellig alarmering ved brand- og varmealarm.
- Dæmpet alarmsignal (ca. 75 dB (A)) under funktionstest.
- Registrering af røg iht. princippet om fotoelektrisk, spredt lys.
- Varmeregistrering gennem maksimal og differentiel funktion.
- Indbygget funktionsknap til f.eks. kvittering af alarm, funktionstest og frakobling af lyd.
- Røgregistreringen kan slås fra.
- Automatisk selvtest efter analyse af røgen med registrering af smuds.
- Visning "Tilsmudsning/fejl".
- Når det er mørkt, forsinkes signalet ved tekniske forstyrrelser med op til 12 timer.
- Der kan kobles op til 40 røgalarmer sammen via ledning.

- 1 modulinterface til 3 ekstra moduler og samtidig brug af en sammenkoblingsklemme
- Udfyldt nyt Q-Label kvalitetsseg!

#### Q-Label betyder

- Røgalarmens lange levetid er testet (op til 10 år efter aktivering)
- Hypigheden af fejlalarmer er nedsat
- Øget stabilitet, f.eks. mod ydre påvirkninger
- Fast indbygget batteri, der ikke kan tages ud

#### Leveringsomfang

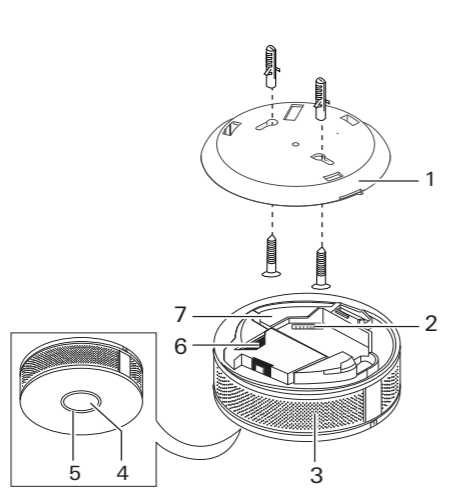
- 1 stk. røgalarm Dual Q
- 1 stk. monteringsmateriale
- 1 stk. monterings- og betjeningsvejledning

### Tilbehør

Følgende tilbehør kan anvendes efter ønske:

- Relæmodul til røgalarm Dual (art.-nr. 2340 00)
- Trådløst modul til røgalarm Dual (art.-nr. 2347 00)
- KNX-modul til røgalarm Dual (art.-nr. 2343 00)
- Afstandsبسninger (art.-nr. 2342 00)

### Produktbeskrivelse



- Monteringsplade
- Modulinterface
- Røgkammeråbninger
- Funktionsknap
- Lysring
- Batteri
- 230 V-tilslutning ved spændingsforsyning via 230 V-sokkel

### Valg af monteringssted

Overhold DIN EN 14676, når røgalarmens monteringssted skal udvælges. De vigtigste specifikationer er:

- Placér den så vidt muligt midt på loftet (minimumsafstand til vægge, lamper og andre forhindringer 50 cm).
- En røgalarm i hvert rum (maks. 60 m<sup>2</sup> areal).
- Må ikke anbringes umiddelbart i nærheden af varmekilder.

	<b>Røgalarmens systembeskrivelse</b>
--	--------------------------------------

Detaljerede informationer om montering iht. DIN 14676 findes under "Røgalarmens systembeskrivelse". Disse findes i Giras download-område (www.gira/download).

	<b>Ikke-tilladte monteringssteder</b>
--	---------------------------------------

Røgalarmen Dual Q er ikke egnet til montering i campingvogne, autocampere, både osv.

#### Minimumbeskyttelse/optimal beskyttelse

For lejligheder og huse gælder:

##### Minimumbeskyttelse

- 1 røgalarm i hvert soveværelse, i hvert børneværelse og i gange/trappeopgange (flugtveje).
- Er der åbent mellem to planer, skal der monteres en røgalarm på det øverste plan.
- Ved bygninger med flere etager skal der monteres en røgalarm på hver etage.

##### Optimal beskyttelse

- 1 røgalarm i hvert rum **og** på hver etage
- Brug sammenkoblede røgalarmer i større bygninger.
- Brug specielle alarmer (f.eks. varmemeldere) til følsomme områder såsom køkken, garage osv.

	<b>Fejlalarm</b>
--	------------------

Nogle steder er uegnede til montering af en røgalarm, da der ofte udløses fejlalarmer pga. lokale forhold (f.eks. ved svejse-/loddearbejder, tætte dampe fra vand, madlavning eller lignende).
Detaljerede informationer om uegnede monteringssteder findes under "Røgalarmens systembeskrivelse".

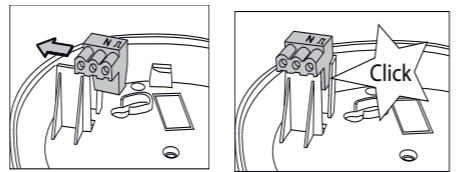
### Forbindelse mellem røgalarmerne

Maksimalt 40 røgalarmer af typen Dual Q kan forbindes med hinanden via en ledning med to ledere (f.eks. telefonkabel J-Y(St)Y 2 x 2 x 0,6 mm). Derved kan samtlige røgalarmer udsende en alarm i hele boligen på samme tid.

Den maksimale ledningslængde afhænger af det anvendte kabel og kablets tværsnit (ved 1,5 mm<sup>2</sup> = maksimalt 400 m).

Røgalarmerne forbindes med hinanden på følgende måde:

- Løsn den udstansede udsparing på monteringspladen til kablets indføring med et egnet værktøj.
- Forbind ledningen med to ledere med den 3-polede klemmeblok.
- Skub klemmeblokken på holderens styreskinne (går hørbart i hak).



	<b>Sammenkoblingsklemme</b>
--	-----------------------------

Der kan også parallelforbindes en ekstern knap (f.eks. en mekanisk nødstopafbryder) på samme tid via sammenkoblingsklemmen.

	<b>CE-overensstemmelsens bortfald</b>
--	---------------------------------------

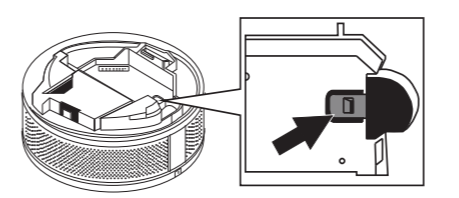
Fjernes dip-switchens afdækning, bortfalder røgalarmens CE-overensstemmelse iht. DIN EN 14604.

Røgalarmens røgdetektering kan også slås fra. Røgalarmen kan så anvendes i rum, som er uegnede til normale røgalarmer. I dette tilfælde fungerer røgalarmen så som en normal varmemelder og udløser en alarm,

- så snart den hastighed, med hvilken den omgivende luft opvarmes, ligger uden for de normale parametre.
- ved omgivende temperaturer på over +54 °C.

Røgdetekteringen deaktiveres som følger:

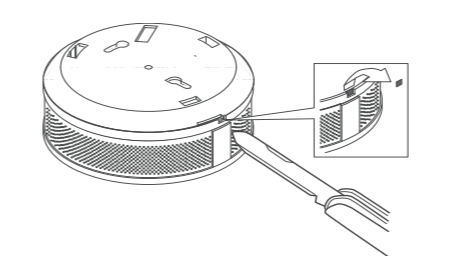
- Fjern dip-switchens afdækning med et egnet værktøj.



- Stil dip-switchen på position "ON". Nu er røgdetekteringen deaktiveret, og apparatet fungerer derefter kun som varmemelder.

### Montering af røgalarmen

- Monter monteringspladen. Når det forbundne kabel udlægges "vægmonteret", skal afstandsبسningerne anvendes.
**Valgmulighed:** Aktivér eventuelt røgalarmens tyverisikring inden monteringen, så det bliver svært for uvedkommende at afmontere eller manipulere røgalarmen. Skær røgalarmens udstansede udsparing på huset ud med et egnet værktøj. Derefter kan låsen kun åbnes med et værktøj, når apparatet er låst.



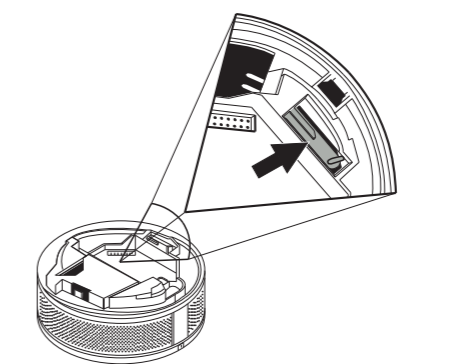
- Fastlås røgalarmen på monteringspladen (sæt på, og drej med uret). Røgalarmen afmonteres i omvendt rækkefølge (drej mod uret, og træk af).
- Afvent initialiseringsfasen (ca. 30 s), og udfør derefter funktionstesten (se "Funktionstest").

	<b>Vedligeholdelsesvejledning for røgalarmer</b>
--	--

Gira stiller "Vedligeholdelsesvejledning for røgalarmer" til rådighed i downloadområdet. Her bør alle vigtige data for den første installation noteres.

#### Aktivering/deaktivering

Røgalarmen har en intern aktiveringsknap (grå).



Røgalarmen aktiveres automatisk, når røgalarmen fastlåses i monteringspladen/ 230 V-soklen.
Aktiveringsknappen kan også trykkes manuelt ind og holdes inde for at teste funktionen (røgalarmens spændingsforsyning aktiveres automatisk. Initialiseringsfase 30 s).
Røgalarmen deaktiveres automatisk, når låseanordningen løsnes.

### Informationer og anbefalinger til fagmænd

#### Ydeevnedeklaration

Ydeevnedeklarationen i henhold til forordning (EF) nr. 765/2008, forordning (EU) nr. 305/2011 (Byggevareforordning - CPR) og byggeproduktloven (Bauproduktegesetz BauPG) findes enten i downloadområdet (gira.de/Konformitaet) eller direkte ved produktet i online-kataloget (katalog.gira.de).

#### Instruktion og overdragelse

	<b>Instruktion og overdragelse af vejledningen</b>
--	--

Forklar alle produktets funktioner for slutbrugeren eller dennes repræsentant. Nærværende vejledning er en del af produktet og skal overdrages til slutbrugeren eller dennes repræsentant til sikker opbevaring.

<b>Tekniske data</b>	
Alarmtype:	Optisk røg- og varmealarm
Anvendelsesområde:	Indendørs (loft)
Montering i campingbusser, autocampere osv.:	<b>Ikke egnet!</b>
Spændingsforsyning:	Via batteriet i røgalarmen (indkapslet, kan ikke udskiftes) <p>Derudover AC 230 V ved brug af art.-nr. 2331 02</p>
Batteriets levetid:	Op til 10 år (efter aktivering)
Akustisk signal:	Alarm: min. 85 dB (A) <p>Test: ca. 75 dB (A)</p> <p>Lysring (rød LED) signalerer status og fejl</p>
Optisk visning:	
Sammenkobling:	Ledningsforbundet og med moduler
Indbygget interface:	Til KNX-modul, trådløst modul og relæmodul
Funktionsknap til:	Funktionstest <p>Frakobling af lyd</p> <p>Kvittering af alarmen</p> <p>Forsinkelse af "fejl"-visning</p>
Omgivende temperatur:	-5 °C til +55 °C
Opbevaringstemperatur:	-20 °C til +65 °C
Transporttemperatur:	-20 °C til +65 °C
Monteringshøjde:	Maks. 6 m
Kapslingsklasse:	IP 30
Dimensioner:	125 x 48 mm (Ø x H)
Vægt:	Ca. 250 g
Standarder:	DIN EN 14604
I overensstemmelse med RoHS/WEEE:	Ja
Miljøvenlig bortskaffelse:	Reguleret af det tyske institut for affald fra elektrisk udstyr (EAR)

