

Funk-Modul für Rauchwarnmelder Dual 2347 00

# GIRA



Gira  
Giersiepen GmbH & Co. KG  
Elektro-Installations-Systeme

Postfach 1220  
42461 Radevormwald

Tel +49 (0) 21 95 - 602 - 0  
Fax +49 (0) 21 95 - 602 - 191  
www.gira.de  
info@gira.de

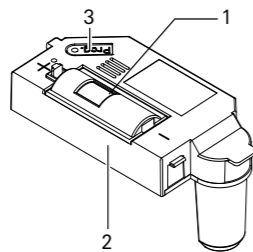
10864486 08/26

## Produktmerkmale

Das Funk-Modul für Rauchwarnmelder Dual (nachfolgend „Funk-Modul“ genannt) ermöglicht die drahtlose Vernetzung von Rauchwarnmeldern Dual Q im Gira Funk-Bussystem.

- Bei aufgestecktem Funk-Modul sind die Vernetzungsklemmen des Rauchwarnmelders Dual Q weiterhin nutzbar. Dadurch kann eine kombinierte Draht/Funk Vernetzung errichtet werden.
- Repeater-Modus im Funk-Modul für eine Erhöhung der Funk-Reichweite.
- Bis zu 40 Rauchwarnmelder können vernetzt werden.
- Das Funk-Modul ist abwärtskompatibel und dadurch auch für den Rauchwarnmelder Dual/VdS verwendbar.

## Gerätebeschreibung



- 1 Batteriefach mit Batterie
- 2 Funk-Modul
- 3 Programmier Taste mit LED

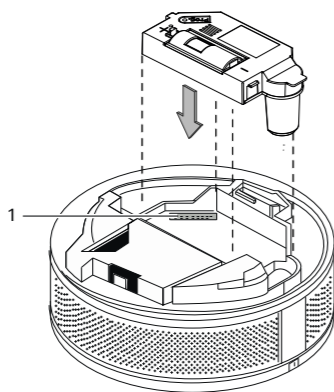
## Funk-Modul einsetzen

### Rauchwarnmelder Dual Q

Alle Informationen zum Rauchwarnmelder Dual Q (z. B. Montage, Signale, etc.) entnehmen Sie der Montage- und Bedienungsanleitung des Rauchwarnmelders Dual Q.

Das Funk-Modul wird wie folgt eingesetzt:

1. Batterie in das Funk-Modul stecken (Polung beachten!).
2. Stecken Sie das Funk-Moduls mit den Steckerpins in die Modulschnittstelle (1) des Rauchwarnmelders bis das Modul einrastet.



## Zuordnen des Funk-Moduls

Funk-Module müssen zugeordnet werden, damit sie miteinander kommunizieren können (als Sender oder Empfänger).

Folgende Zuordnungen sind möglich:

- Funkvernetzte Gruppe einrichten (Ersteinrichtung)
- Funk-Modul einer funkvernetzten Gruppe von Rauchwarnmeldern Dual Q zuordnen (Erweiterung)
- Funk-Modul einer funkvernetzten Gruppe von Rauchwarnmeldern Dual/VdS zuordnen (Austausch Altanlagen)
- Alle Zuordnungen löschen

## Programmiermodus starten und beenden

Nachfolgend wird einmal beschrieben, wie der Programmiermodus gestartet und beendet wird.

### Programmiermodus starten

Drücken Sie die Progr.-Taste (ca. 4 s) bis die Prog.-LED blinkt. Der Programmiermodus ist für ca. 1 min aktiviert.

### Programmiermodus beenden

Der Programmiermodus endet automatisch nach Ablauf von 1 min. Alternativ können Sie kurz die Prog.-Taste drücken.

## Funkvernetzte Gruppe

Funk-Module können nur innerhalb einer Gruppe miteinander kommunizieren. Dafür muss eine funkvernetzte Gruppe eingerichtet werden.

### Funkvernetzte Gruppe

Folgende Rauchwarnmelder können als funkvernetzte Gruppen eingerichtet werden:

- Dual Q <-> Dual Q
- Dual Q <-> dual/VdS

### Maximalabstand im Programmiermodus beachten

Funk-Sender und -Empfänger dürfen im Programmiermodus maximal 5 m Abstand zueinander haben.

## Funkvernetzte Gruppe einrichten (Ersteinrichtung)

1. Setzen Sie in alle Rauchwarnmelder Dual Q, die zu einer Gruppe gehören sollen, die Funk-Module ein.
2. Starten Sie an allen Funk-Modulen den Programmiermodus.
3. Drücken Sie an einem beliebigen Rauchwarnmelder Dual Q der Gruppe erneut die Progr.-Taste (ca.4 s) bis ein Signalton ertönt.
4. Alle LEDs leuchten dauerhaft: Die Gruppe ist eingerichtet.
5. Beenden Sie den Programmiermodus. Sobald ein Rauchwarnmelder in der Gruppe Rauch bzw. erhöhte Temperatur erkennt und Alarm auslöst, lösen auch alle anderen Rauchwarnmelder dieser Gruppe Alarm aus.

## Funk-Modul einer funkvernetzten Gruppe aus Rauchwarnmeldern Dual Q zuordnen (Erweiterung)

Eine funkvernetzte Gruppe mit Rauchwarnmeldern Dual Q kann solange erweitert werden, bis die maximale Anzahl (40 Stück) erreicht wird.

1. Legen Sie sich einen bereits zugeordneten Rauchwarnmelder Dual Q (#1) bereit.
2. Setzen Sie das Funk-Modul in den noch nicht zugeordneten Rauchwarnmelder Dual Q (#2) ein.
3. Aktivieren Sie bei beiden Funk-Modulen den Programmiermodus.
4. Drücken Sie erneut am Rauchwarnmelder #1 die Progr.-Taste (ca. 4 s) des Funk-Moduls bis ein Signalton ertönt. Die LEDs der beiden Funk-Module leuchten dauerhaft und die Gruppe ist um ein weiteres Funk-Modul erweitert.
5. Beenden Sie den Programmiermodus.

## Funk-Modul einer funkvernetzten Gruppe aus Rauchwarnmeldern Dual/VdS zuordnen (Austausch Altanlagen)

Sie können einen Rauchwarnmelder Dual Q mit Funk-Modul einer bereits bestehenden Gruppe von Rauchwarnmeldern dual/VdS mit Funk-Modulen zuzuordnen (z. B. Austausch eines Altgeräts).

1. Starten Sie an einem Rauchwarnmelder dual/VdS den Programmiermodus.
2. Drücken Sie an dem Rauchwarnmelder Dual Q die Progr.-Taste des Funk-Moduls (ca. 4 s) bis ein Signalton ertönt.
3. Drücken Sie die Funktionstaste des Rauchwarnmelders dual/VdS.
4. Alle LEDS leuchten und das neue Funk-Modul ist der bestehenden Gruppe von Rauchwarnmeldern dual/VdS zugeordnet.
5. Beenden Sie den Programmiermodus.

## Funk-Modul im Repeater-Modus

Im Auslieferungszustand ist der Repeater-Modus im Funk-Modul deaktiviert. Der Repeater-Modus wird dann aktiviert, wenn ein oder mehrere Rauchwarnmelder Dual Q per Funk keine Signale mehr (oder nur sehr schlecht) empfangen.

### Funk-Modul als Repeater

Pro Gruppe darf nur ein einziges Funk-Modul als Repeater aktiviert werden. Alle vernetzten Rauchwarnmelder Dual Q müssen über die Funk-Strecke erreichbar sein. Das Funk-Modul als Repeater empfängt auch schwächere Funk-Telegramme und sendet diese mit maximaler Leistung wieder aus.

### Repeater-Modus aktivieren

1. Wählen Sie einen zentral installierten Rauchwarnmelder Dual Q der Gruppe aus.
2. Drücken Sie am ausgewählten Rauchwarnmelder für 10 s die Progr.-Taste des Funk-Moduls. Nach ca. 4 s blinkt die LED. Nach ca. 10 s blinkt die LED schneller.

3. Beenden Sie den Programmiermodus.

## Repeater-Modus deaktivieren

Ein aktivierter Repeater-Modus kann jederzeit wieder deaktiviert werden.

1. Wählen Sie den Rauchwarnmelder mit aktiviertem Repeater-Modus aus.
2. Drücken Sie für 10 s die Progr.-Taste des Funk-Moduls. Nach ca. 4 s blinkt die LED. Nach ca. 10 s blinkt die LED langsamer. Der Repeater-Modus ist deaktiviert.
3. Beenden Sie den Programmiermodus.

## Alle Zuordnungen löschen

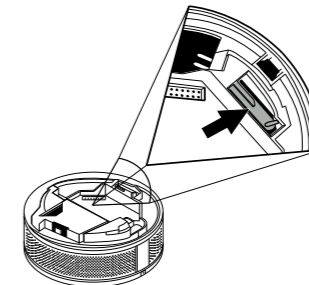
Um Funk-Module in den Auslieferungszustand zurückzusetzen, müssen alle Zuordnungen (zu Gruppen, als Repeater, etc.) gelöscht werden.

1. Starten Sie den Programmiermodus.
2. Lassen Sie die Prog.-Taste los.
3. Drücken Sie erneut die Progr.-Taste des Funk-Moduls (ca. 10 s). Nach ca. 4 s ertönt ein kurzer Signalton. Nach ca. 10 s ertönt ein längerer Signalton und die Programmier-LED leuchtet dauerhaft. Alle Zuordnungen sind gelöscht.
4. Beenden Sie den Programmiermodus.

## Vernetzung des Rauchwarnmelders überprüfen

Vor der Montage können Sie die Funkvernetzung des Rauchwarnmelders überprüfen.

1. Den Rauchwarnmelder manuell aktivieren: Halten Sie den internen Aktivierungstaster gedrückt (Initialisierungsphase ca. 30 s). Den Aktivierungstaster während der Überprüfung nicht loslassen!



2. Drücken Sie kurz die Progr.-Taste des Funk-Moduls bis die LED blinkt. Der Testmodus ist gestartet.

### Signalgeber des Rauchwarnmelders im Testbetrieb stumm geschaltet

Bei aktiver Testfunktion ist der Signalgeber des Rauchwarnmelders stumm geschaltet.

3. Lösen Sie am Rauchwarnmelder den Testalarm aus.
4. Mit dem Empfang der Alarmmeldung beginnt die Programmier-LED des Funk-Moduls permanent zu leuchten. Das Funk-Modul ist somit ordnungsgemäß zugeordnet.
5. Drücken Sie kurz die Progr.-Taste: der Testmodus ist beendet.

## Funktionstest durchführen

Der Funktionstest ist ein manueller Test des Rauchwarnmelders.

### Funktionstest des Rauchwarnmelders

Beachten Sie alle Hinweise zur Durchführung des Funktionstests beim Rauchwarnmelder Dual Q in der Montage- und Bedienungsanleitung des Rauchwarnmelders Dual Q.

### Verzögerte Signalisierung beim Funk-Modul

Das Funk-Modul überprüft alle 60 s den Empfang von Alarmmeldungen. Daher dauert es maximal 60 s, bis das Funk-Modul den Empfang bestätigt.

1. Lösen Sie den Funktionstest am Rauchwarnmelder Dual Q aus. Nach 5 s ertönt der Signalton und der Leuchtring blinkt. Alle anderen funkvernetzten Rauchwarnmeldern geben nur einen akustischen Alarm (maximal nach 60 s).

## Funk-Übertragung

Die Funk-Übertragung erfolgt auf einem nicht exklusiv verfügbaren Übertragungsweg, so dass Störungen nicht ausgeschlossen werden können. Die Funk-Übertragung ist für Sicherheitsanwendungen (z. B. Not-Aus, Notruf) **nicht** geeignet. Die Reichweite eines Funk-Systems ist abhängig von der Leistung der Sender, der Empfangscharakteristik der Empfänger, der Luftfeuchtigkeit, der Montagehöhe und den baulichen Gegebenheiten des Objekts. Beispiele für Materialdurchdringung:

Trockenes Material	Durchdringung
Holz, Gips, Gipskartonplatten	ca. 90%
Backstein, Pressspanplatten	ca. 70%
Armierter Beton	ca. 30%
Metall, Metallgitter, Alukaschierung	ca. 10%
Regen, Schnee	ca. 0-40%

## Batterie wechseln

Das Signal „Batterie Schwach“ wird durch drei Pieptöne im 30 s-Takt signalisiert.

- Lösen Sie den Rauchwarnmelder Dual Q von der Montageplatte oder dem Sockel 230 V.
- Öffnen Sie den Batterieschacht des Funk-Moduls und entfernen Sie die Batterie.
- Tauschen Sie die leere Batterie gegen eine Neue gleichen Typs (siehe technische Daten) aus und verschließen Sie den Batterieschacht wieder.
- Montieren Sie den Rauchwarnmelder Dual Q wieder. Warten Sie die Initialisierungsphase (ca. 30 s) ab. Das Funkmodul signalisiert weiterhin „Batterie schwach“.
- Lösen Sie am Rauchwarnmelder Dual Q einen Testalarm aus. Nach Beendigung des Testalarms übermittelt das Funkmodul 30 s lang den Status „Batterie in Ordnung“. Die vernetzten Rauchwarnmelder empfangen das neue Signal und übernehmen dieses.

- Bei „Batterie schwach“ verhält sich die Signalisierung (ohne Alarm) wie folgt:
- 3 Piep-Töne alle 30 s beim „Batterie schwach“ auslösenden Rauchwarnmelder und
  - 2 Piep-Töne alle 10 min bei den vernetzten Rauchwarnmelder.

	<b>Funkvernetzter Rauchwarnmelder signalisiert falsch.</b>
---	--

Es kann unter bestimmten Voraussetzungen (z. B. schlechter Funkempfang) vorkommen, dass ein funkvernetzter Rauchwarnmelder Dual Q weiterhin „Batterie schwach“ signalisiert, obwohl am auslösenden Rauchwarnmelder Dual Q die Batterie des Funkmoduls gewechselt und der Status geändert wurden.

Aktivieren Sie die Stummschaltung am falsch signalisierendem Rauchwarnmelder Dual Q.

Nach Beendigung der Stummschaltung (manuell oder automatisch nach 15 min) ist das alte Signal „Batterie schwach“ zurückgesetzt und der Rauchwarnmelder Dual Q signalisiert nicht mehr „Batterie schwach“.

	<b>Leere Batterien sofort entfernen und umweltgerecht entsorgen.</b>
---	--

Batterien nicht in den Hausmüll werfen. Auskunft über umweltgerechte Entsorgung gibt die kommunale Behörde. Gemäß gesetzlicher Vorgaben ist der Endverbraucher zur Rückgabe gebrauchter Batterien verpflichtet.

## Technische Daten

Spannungsversorgung:	über Batterie des Funk-Moduls
Batterie	
Hersteller:	VARTA
Typ:	2/3 AA Lithium
Kapazität:	3 V
Funk-Bus	
Sendefrequenz:	433,42 MHz, ASK
Sendereichweite:	100 m (Freifeld)
Sendeleistung:	max. 10 mW
Umgebungstemperatur:	-5 °C bis +50 °C
Schutzklasse:	IP 20

### Konformität

Hiermit erklärt Gira Giersiepen GmbH & Co. KG, dass der Funkanlagentyp Art.-Nr. 2347 00 der Richtlinie 2014/53/EU entspricht. Die vollständige Artikelnummer finden Sie auf dem Gerät. Den vollständigen Text der EU-Konformitätserklärung finden Sie entweder im Downloadbereich (*gira.de/Konformitaet*) oder direkt über den Online Katalog beim Produkt (*katalog.gira.de*).

### Gewährleistung

Die Gewährleistung erfolgt im Rahmen der gesetzlichen Bestimmungen über den Fachhandel.

Bitte übergeben oder senden Sie fehlerhafte Geräte portofrei mit einer Fehlerbeschreibung an den für Sie zuständigen Verkäufer (Fachhandel/ Installationsbetrieb/Elektrofachhandel). Dieser leitet die Geräte an das Gira Service Center weiter.