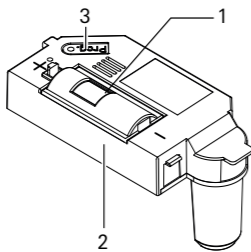




- Det trådløse modul til røgalarmen Dual (efterfølgende kaldet "trådløst modul") sikrer en trådløs sammenkobling af Dual Q-røgalarmerne i det trådløse Gira bussystem.
- Når det trådløse modul er installeret, kan Dual Q-røgalarmens sammenkoblingsklemmer stadig bruges. Dermed kan der oprettes en kombineret tråd-/trådløs-forbindelse.
  - Repeatermodusen i det trådløse modul øger den trådløse rækkevidde.
  - Der kan sammenkobles op til 40 røgalarmer.
  - Det trådløse modul er tilbage-kompatibel og kan derfor også bruges til Dual/VdS-røgalarmer.

## Produktbeskrivelse



- 1 Batterirum med batteri
- 2 Trådløst modul
- 3 Programmeringsknap med LED

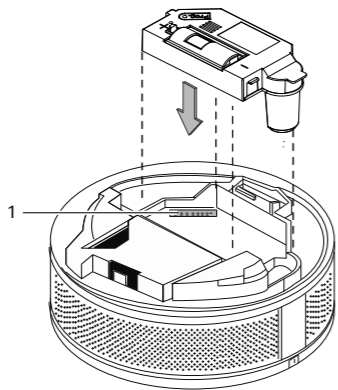
## Sæt det trådløse modul i

### Røgalarm Dual Q

Alle informationer om røgalarm Dual Q (f.eks. montering, signaler, etc.) ses af monterings- og betjeningsvejledningen til røgalarm Dual Q.

Det trådløse modul anvendes som følger:

1. Sæt batteriet i det trådløse modul (vær opmærksom på polariteten!).
2. Tryk det trådløse modul med stikbenene ind i modulets kontaktflade (1) på røgalarmen, indtil modulet går i indgreb.



## Tilordning af det trådløse modul

Trådløse moduler skal tilordnes, så de kan kommunikere med hinanden (som sender eller modtager).

Følgende tilordninger kan programmeres:

- Oprettelse af trådløs sammenkoblet gruppe (første oprettelse)
- Tilordning af et trådløst modul til en trådløst sammenkoblet gruppe af Dual Q-

- røgalarmer (udvidelse)
- Tilordning af et trådløst modul til en trådløst sammenkoblet gruppe af Dual/VdS-røgalarmer (udskiftning af gamle anlæg)
- Sletning af alle tilordninger

## Start og afslut programmeringsmodusen

Nedenfor beskrives, hvordan programmeringsmodusen startes og afsluttes.

### Start programmeringstilstand

Tryk på Prog.-knappen (ca. 4 sek.), indtil programmerings-LED'en blinker. Programmeringsmodusen er aktiveret i ca. 1 min.

### Afslut programmeringsmodus

Programmeringsmodusen slutter automatisk efter 1 min. Du kan også trykke kort på Prog.-knappen.

## Trådløst sammenkoblet gruppe

Trådløse moduler kan kun kommunikere med hinanden inden for en gruppe. Til det formål skal der installeres en trådløs sammenkoblet gruppe.

### Trådløst sammenkoblet gruppe

Følgende røgalarmer kan installeres som trådløst sammenkoblede grupper:

- Dual Q <-> Dual Q
- Dual Q <-> Dual/VdS

### Overhold den maksimale afstand i programmeringsmodusen

Sender og modtager må højst være 5 m fra hinanden i programmeringsmodusen.

## Oprettelse af trådløs sammenkoblet gruppe (første oprettelse)

1. Indsæt de trådløse moduler i alle Dual Q-røgalarmer, der skal høre til en gruppe.
2. Start programmeringsmodusen på alle trådløse modtagere.
3. Tryk igen på Prog.-knappen (ca. 4 sek.) for en vilkårlig Dual Q-røgalarm i gruppen, indtil du hører en signaltone.
4. Alle LED'er lyser permanent: Gruppen er oprettet.
5. Afslut programmeringsmodusen. Så snart en røgalarm i gruppen registrerer røg eller forhøjet temperatur og udløser en alarm, udløser også de andre røgalarmer i gruppen en alarm.

## Tilordning af et trådløst modul til en trådløst sammenkoblet gruppe af Dual Q-røgalarmer (udvidelse)

Den trådløs sammenkoblede gruppe med Dual Q-røgalarmer kan udvides, indtil det maksimale antal (40 stykker) er nået.

1. Hold en allerede tilordnet Dual Q-røgalarm (#1) parat.
2. Sæt det trådløse modul i den endnu ikke tilordnede Dual Q-røgalarm (#2).
3. Aktiver programmeringsmodusen på de to trådløse moduler.
4. Tryk igen på Prog.-knappen (ca. 4 sek.) på det trådløse modul på røgalarmen #1, indtil der høres en signaltone. LED'erne i begge trådløse moduler lyser permanent, og gruppen er nu udvidet med et ekstra trådløst modul.
5. Afslut programmeringsmodusen.

## Tilordning af et trådløst modul til en trådløst sammenkoblet gruppe af Dual/VdS-røgalarmer (udskiftning af gamle anlæg)

Der kan også tilordnes en Dual Q-røgalarm med et trådløst modul i en allerede eksisterende gruppe af Dual/VdS-røgalarmer med trådløse moduler (f.eks. udskiftning af gamle anlæg).

1. Start programmeringsmodusen på en Dual/VdS-røgalarm.
2. Tryk på Prog.-knappen på det trådløse modul (ca. 4 sek.) på Dual Q-røgalarmen, indtil der høres en signaltone.
3. Tryk på Dual/VdS-røgalarmens funktionsknap.
4. Alle LED'er lyser, og det nye trådløse modul er tilordnet en eksisterende gruppe af Dual/VdS-røgalarmer.
5. Afslut programmeringsmodusen.

## Trådløst modul i repeatermodus

Ved leveringen er repeatermodusen deaktiveret i det trådløse modul. Repeatermodusen aktiveres, når en eller flere Dual Q-røgalarmer ikke længere modtager signaler trådløst (eller kun modtager disse dårligt).

### Trådløst modul som repeater

Der må kun aktiveres ét trådløst modul som repeater i hver gruppe. Alle sammenkoblede Dual Q-røgalarmer skal kunne nås via en trådløs signalrækkevidde. Det trådløse modul som repeater modtager selv mere svage trådløse telegrammer og sender disse videre med maksimal effekt.

### Aktivering af repeatermodus

1. Vælg en centralt installeret Dual Q-røgalarm fra gruppen.
2. Tryk på det trådløse moduls Prog.-knap på den udvalgte røgalarm i 10 sek. Efter ca. 4 sek. blinker LED'en. Efter ca. 10 sek. blinker LED'en hurtigere. Derefter er repeatermodusen aktiveret.
3. Afslut programmeringsmodusen.

### Deaktivering af repeatermodus

En aktiveret repeatermodus kan til enhver tid igen deaktiveres.

1. Vælg røgalarmen med den aktiverede repeatermodus.
2. Tryk på det trådløse moduls Prog.-knap i 10 sek. Efter ca. 4 sek. blinker LED'en. Efter ca. 10 sek. blinker LED'en langsommere. Repeatermodusen er deaktiveret.
3. Afslut programmeringsmodusen.

## Sletning af alle tilordninger

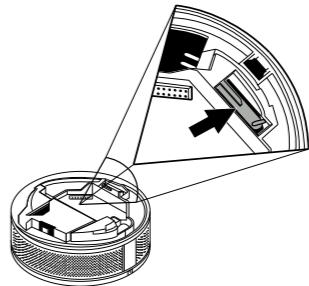
Alle tilordninger (til grupper, som repeater etc.) skal slettes for at nulstille de trådløse moduler til standardindstillingerne.

1. Start programmeringsmodusen.
2. Slip Prog.-knappen.
3. Tryk igen på det trådløse moduls Prog.-knap (ca. 10 sek.). Efter ca. 4 sek. høres en kort signaltone. Efter ca. 10 sek. høres en længere signaltone, og programmerings-LED'en lyser permanent. Alle tilordninger er nu slettet.
4. Afslut programmeringsmodusen.

## Kontrollér røgalarmens nettilslutning

Du kan kontrollere røgalarmens trådløse tilslutning før monteringen.

1. Aktivér røgalarmen manuelt: Hold den interne aktiveringsknap nedtrykket (initialiseringsfase ca. 30 sek.). Slip ikke aktiveringsknappen under testen!



2. Tryk hertil kort på det trådløse moduls Prog.-knap, indtil LED'en blinker. Testmodusen er startet.

### Lyden i røgalarmens signalgiver er deaktiveret under testen

Røgalarmens akustiske signalgiver er deaktiveret ved aktiv testfunktion.

3. Udløs testalarmen på røgalarmen.
4. Det trådløse moduls programmerings-LED lyser permanent, når alarmmeddelelsen modtages. Det trådløse modul er dermed tilordnet korrekt.
5. Tryk et øjeblik på Prog.-knappen: Testmodusen er afsluttet.

## Udførelse af funktionstest

Med funktionstesten testes røgalarmen manuelt.

### Funktionstest af røg-alarmen

Overhold alle henvisninger vedrørende funktionstestens gennemførelse på Dual Q-røgalarmen i monterings- og betjeningsvejledningen til røgalarm Dual Q.

### Forsinket signalering på det trådløse modul

Hvert 60. sek. kontrollerer det trådløse modul modtagelsen af alarmmeddelelser. Det kan derfor vare maks. 60 sek., før det trådløse modul bekræfter modtagelsen.

1. Udløs funktionstesten på Dual Q-røgalarmen. Efter 5 sek. høres en signaltone, og lysringen blinker. De andre trådløst forbundne røgalarmer afgiver kun en akustisk alarm (senest efter 60 sek.).

## Trådløs overførsel

Den trådløse overførsel sker på en ikke eksklusivt reserveret overførselsstrækning; forstyrrelser kan derfor ikke udelukkes. Den trådløse overførsel er ikke egnet til sikkerhedsfunktioner (f.eks. nødstop, nødopkald). Rækkevidden for et trådløst system er afhængig af senderens effekt, modtagernes modtagekarakteristik, luftfugtigheden, monteringshøjden og genstandens byggemæssige forhold. Eksempler på gennemtrængning af materialet:

Tørt materiale	Gennemtrængning
Træ, gips, gipskartonplader	ca. 90 %
Mursten, spånplader	ca. 70 %
Armeret beton	ca. 30 %
Metal, metalgitter, aluminering	ca. 10 %
Regn, sne	ca. 0-40 %

### Projektering og montering må kun udføres af kvalificerede fagfolk

Projektering, montering og vedligeholdelse af røgalarmen må kun udføres af en kvalificeret fagperson iht. til DIN 14676.

Gira tilbyder et onlinekursus "Eksaminerede fagperson til røgalarm iht. DIN 14676" med certifikat.

Yderligere informationer fås på "akademie.gira.de".

Denne vejledning er en del af produktet og skal blive hos slutkunden.

## Produktegenskaber

### Skift batteri

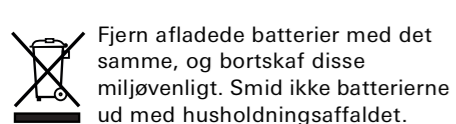
Signalet "Svagt batteri" indikeres med tre bip i intervaller på 30 sek.

- Løsn Dual Q-røgalarmen fra monteringspladen eller 230 V-soklen.
- Åbn batterirummet på det trådløse modul, og tag batteriet ud.
- Udskift det afladede batteri med et nyt af samme type (se de tekniske data), og luk igen batterirummet.
- Montér Dual Q-røgalarmen igen. Afvent initialiseringsfasen (ca. 30 sek.). Det trådløse modul fortsætter med at signalere "Svagt batteri"
- Udløs en testalarm på Dual Q-røgalarmen. Efter afslutning af testalarmen sender det trådløse modul statussen "Batteri OK" i 30 sek. De trådløst sammenkoblede røgalarmer modtager det nye signal og overtager dette.

Ved "svagt batteri" afgives følgende signalering (uden alarm):

- 3 signaltoner hvert 30. sekund fra den røgalarm, der udløser "svagt batteri" og
- 2 signaltoner hvert 10. minut fra de forbundne røgalarmer.

	<b>Trådløst forbundet røgalarm signaliserer forkert.</b>
<span></span>	Det kan under visse forudsætninger (f.eks. dårlig radiomodtagelse) forekomme, at en trådløs Dual Q-røgalarm fortsætter med at signalisere "svagt batteri", selvom batteriet til det rådløse modul på den udløsende Dual Q-røgalarm også er blevet skiftet i det trådløse modul, og statussen er blevet ændret.
<span></span>	Aktivér frakobling af lyd på den Dual Q-røgalarm, der signaliserer forkert. Efter afslutning af frakobling af lyd (manuel eller automatisk efter 15 min.) nulstilles det gamle signal "Svagt batteri", og Dual Q-røgalarmen signaliserer ikke længere "Svagt batteri".

	<b>Fjern afladede batterier med det samme, og bortskaf disse miljøvenligt. Smid ikke batterierne ud med husholdningsaffaldet. Oplysninger om miljøvenlig bortskaffelse fås hos de lokale myndigheder. Slutbrugeren er iht. loven forpligtet til at tilbagelevere brugte batterier.</b>
--	--

### Tekniske data

Strømforsyning:	med det trådløse moduls batteri
Batteri	
Producent:	VARTA
Type:	2/3 AA lithium
Kapacitet:	3 V
Trådløs bus	
Sendefrekvens:	433,42 MHz, ASK
Senderækkevidde:	100 m (fritliggende område)
Sendeeffekt:	maks. 10 mW
Omgivende temperatur:	-5 °C til +50 °C
Beskyttelsesklasse:	IP 20

#### Overensstemmelse

Hermed erklærer Gira Gierseipen GmbH & Co. KG, at radioudstyrstypen art.-nr. 2347 00 er i overensstemmelse med direktivet 2014/53/EU. Du finder det komplette artikelnummer på enheden. Du finder den komplette tekst fra EU-overensstemmelseserklæringen enten i downloadområdet (gira.de/Konformitaet) eller via onlinekataloget direkte ved produktet (katalog.gira.de).

#### Garanti

Garantien ydes iht. gældende lov og effektueres af forhandleren. Aflevér eller send defekte enheder til sælgeren (forhandler/installatørvirksomhed/el-fagfolk) med en beskrivelse af fejlen. Enhederne sendes herfra til Gira Service Center.