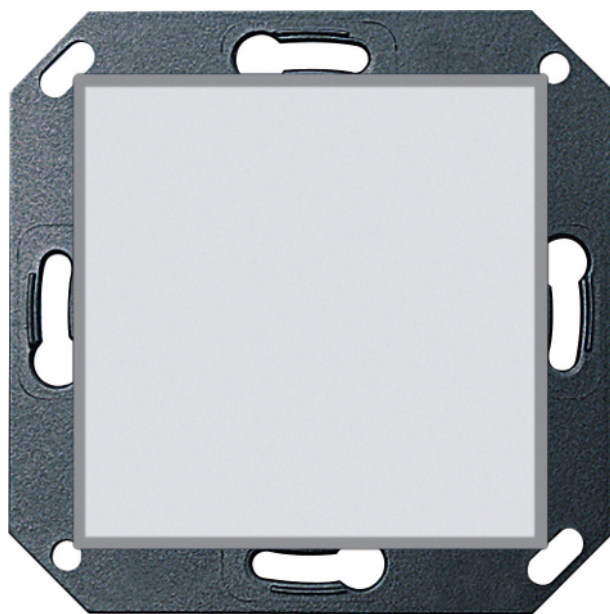


Bedienungsanleitung

LED-Orientierungsleuchte 230 V~ Weiß
Best.-Nr. 2361 00

LED-Orientierungsleuchte 230 V~ Warmweiß
Best.-Nr. 2364 00



Inhaltsverzeichnis

1	Sicherheitshinweise	3
2	Geräteaufbau	3
3	Bestimmungsgemäßer Gebrauch	3
4	Produkteigenschaften	4
5	Bedienung	4
6	Informationen für Elektrofachkräfte	4
7	Technische Daten	6
8	Gewährleistung	6

1 Sicherheitshinweise



Montage und Anschluss elektrischer Geräte dürfen nur durch Elektrofachkräfte erfolgen.

Schwere Verletzungen, Brand oder Sachschäden möglich. Anleitung vollständig lesen und beachten.

Gefahr durch elektrischen Schlag. Vor Arbeiten am Gerät freischalten. Dabei alle Leitungsschutzschalter berücksichtigen, die gefährliche Spannungen an das Gerät liefern.

Brandgefahr. Die LED-Leuchten nicht an einem Dimmer betreiben. Die LED-Leuchten sind nicht dimmbar.

LED-Leuchten nicht an einen elektronischen Schalteinsatz anschließen. LED-Leuchten und Schalteinsatz können beschädigt werden.

Gerät ist für den Einsatz in der Sicherheitstechnik oder als Notlicht nicht geeignet.

Diese Anleitung ist Bestandteil des Produktes und muss beim Endkunden verbleiben.

2 Geräteaufbau

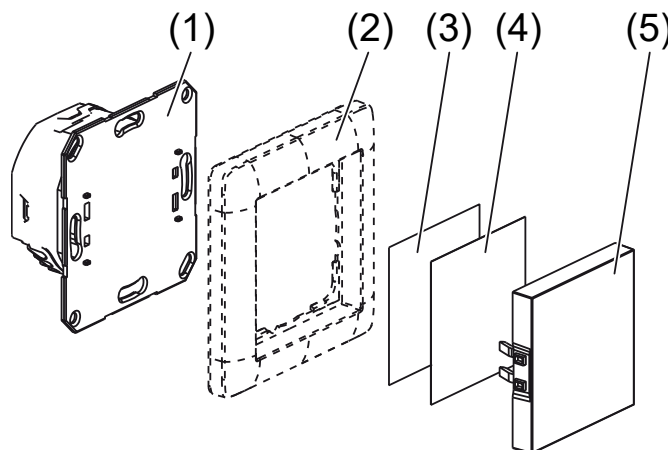


Bild 1: Geräteaufbau

- (1) Unterputzeinsatz, Leuchte
- (2) Abdeckrahmen, nicht im Lieferumfang enthalten
- (3) Beschriftungsfolie, optional
- (4) Streulichtfolie
- (5) Leuchtenabdeckung

3 Bestimmungsgemäßer Gebrauch

- Leuchte zur Orientierung oder Signalisierung
- Schaltbar über externen Schalter
- Montage in Gerätedose mit Abmessungen nach DIN 49073

4 Produkteigenschaften

- In Schalterkombinationen oder einzeln einsetzbar
- Erleichtert das Auffinden von Schaltern oder die Orientierung in dunklen Räumen
- Individuell beschriftete Folie einlegbar
- Helligkeit über internes Potentiometer veränderbar

i Aufgrund von Fertigungstoleranzen in der LED-Herstellung sind erkennbare Unterschiede in Helligkeit und Farbwiedergabe möglich.

5 Bedienung

Die Leuchte wird mit einem Schalter oder Schaltkontakt ein- oder ausgeschaltet.

- Schalter betätigen. Leuchte schaltet ein oder aus.

6 Informationen für Elektrofachkräfte



GEFAHR!

Elektrischer Schlag bei Berühren spannungsführender Teile.

Elektrischer Schlag kann zum Tod führen.

Vor Arbeiten an Gerät alle zugehörigen Leitungsschutzschalter freischalten, gegen Wiedereinschalten sichern und Spannungsfreiheit feststellen!

LED-Orientierungsleuchte anschließen und montieren

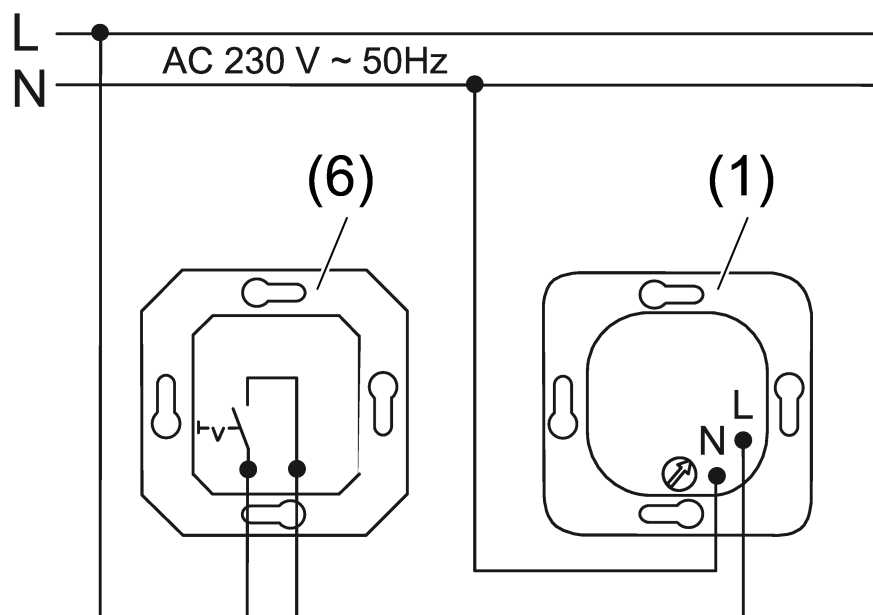


Bild 2: Anschlussbeispiel

- (1) Unterputzeinsatz, Leuchte
- (6) Schalter

- Unterputzeinsatz (1) gemäß Anschlussbeispiel (siehe Bild 2) anschließen.
- Unterputzeinsatz (1) in Gerätedose montieren. Die Anschlussklemmen müssen unten liegen.
- Leuchte komplettieren (siehe Bild 1)
- Netzspannung einschalten.

Helligkeit der LED-Orientierungsleuchte verändern

Im Auslieferungszustand hat die Leuchte (1) maximale Helligkeit.

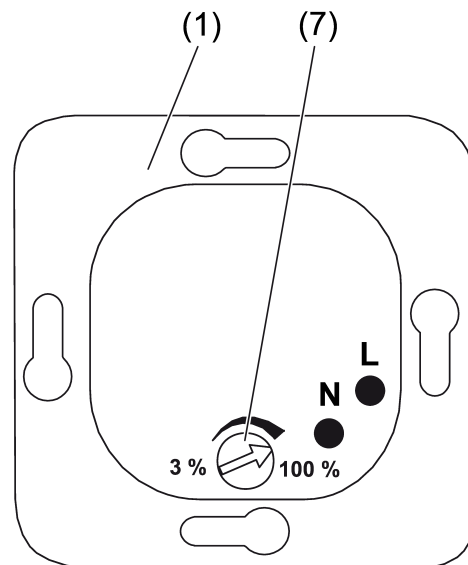


Bild 3: Helligkeitseinsteller



GEFAHR!

Lebensgefahr durch elektrischen Schlag.

Folgende Arbeiten müssen unter Netzspannung erfolgen, daher darf diese nur ein Elektroinstallateur ausführen!

Für die Arbeiten nur isoliertes Werkzeug verwenden! Spannungsführende Teile in der Umgebung abdecken.

- Netzspannung ausschalten.
- Leuchtenabdeckung demontieren.
- Unterputzeinsatz (1) aus Gerätedose demontieren. Dabei auf vorschriftsmäßige Isolation der Leitungen achten.
- Netzspannung einschalten.
- Leuchte mit Schalter (6) einschalten.
- Helligkeit durch Drehen des Einstellers (7) einstellen (siehe Bild 3).
- Netzspannung ausschalten.
- Unterputzeinsatz (1) in Gerätedose montieren. Die Anschlussklemmen müssen unten liegen.
- Leuchtenabdeckung wieder montieren.

- Netzspannung einschalten.

7 Technische Daten

Nennspannung	AC 230 V ~
Netzfrequenz	50 Hz
Umgebungstemperatur	-15 ... +40 °C
Leistungsaufnahme	ca. 8,5 VA
Leistungsfaktor	0,2
Helligkeitsbereich	3 ... 100%
Anzahl LED	4
Farbtemperatur	
Best.-Nr. 2361 00	ca. 5000 K
Best.-Nr. 2364 00	ca. 2700 K
Anschluss	
eindrätig	1,5 mm ²

8 Gewährleistung

Die Gewährleistung erfolgt im Rahmen der gesetzlichen Bestimmungen über den Fachhandel. Bitte übergeben oder senden Sie fehlerhafte Geräte portofrei mit einer Fehlerbeschreibung an den für Sie zuständigen Verkäufer (Fachhandel/Installationsbetrieb/Elektrofachhandel). Diese leiten die Geräte an das Gira Service Center weiter.

Gira
Giersiepen GmbH & Co. KG
Elektro-Installations-
Systeme

Industriegebiet Mermbach
Dahlienstraße
42477 Radevormwald

Postfach 12 20
42461 Radevormwald

Deutschland

Tel +49(0)21 95 - 602-0
Fax +49(0)21 95 - 602-191

www.gira.de
info@gira.de