

Navodila za uporabo

Tipalni senzor 4 Standard 1x System 55
Št. naro. 5011 00

Tipalni senzor 4 Standard 2x System 55
Št. naro. 5012 00

Tipalni senzor 4 Standard 3x System 55
Št. naro. 5013 00

Tipalni senzor 4 Komfort 1x System 55
Št. naro. 5041 00

Tipalni senzor 4 Komfort 2x System 55
Št. naro. 5042 00

Tipalni senzor 4 Komfort 3x System 55
Št. naro. 5043 00



1 Varnostni napotki



Električne naprave lahko vgrajujejo in montirajo samo električarji.

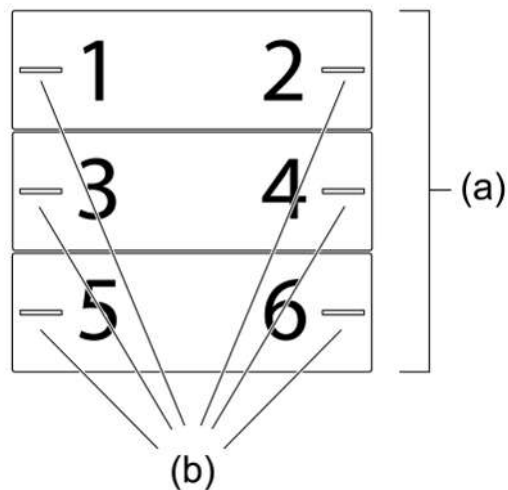
Možni so hude telesne poškodbe, požar ali materialna škoda. Navodilo preberite v celoti in ga upoštevajte.

Nevarnost zaradi električnega udara. Pri inštalaciji in polaganju vodov upoštevajte predpise in standarde, ki veljajo za vezja SELV.

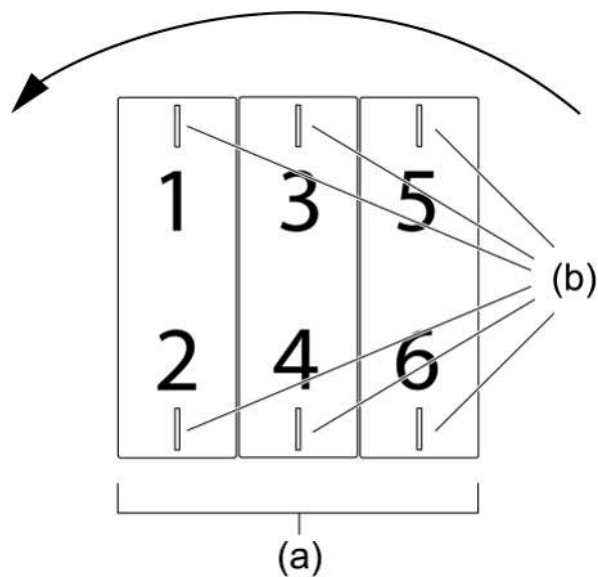
To navodilo je sestavni del proizvoda in mora ostati pri stranki.

2 Sestava naprave

Pogled od spredaj



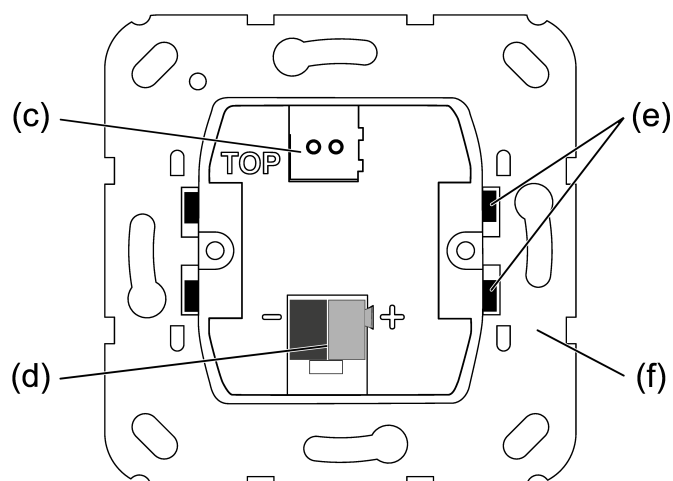
Slika 1: Sestava naprave, 3-krat (vgradni položaj "standardni vgradni položaj", vodoravni stikalni gumbi)



Slika 2: Sestava naprave, 3-krat (vgradni položaj "obrnjen za -90°", navpični stikalni gumbi)

- (a) Stikalni gumbi (dodatna oprema)
- (b) LED-dioda stanja
- 1...6 Zasedenost tipk in LED-dioda stanja

Pogled od zadaj



Slika 3: Sestava naprave - hrbtna stran

- (c) Priključna sponka za daljinsko tipalo
- (d) Vodilo priključka
- (e) Pritrdilne sponke za pritrditev naprave na nosilni obroč
- (f) Nosilni obroč

3 **Sistemske informacije**

Ta naprava je proizvod sistema KNX in je v skladu s smernicami KNX. Pogoj za razumevanje je poglobljeno strokovno znanje, pridobljeno z izobraževanjem o KNX.

Delovanje naprave je odvisno od programske opreme. Podrobne informacije o različicah programske opreme in posameznem obsegu funkcij ter o programski opremi najdete v bazi podatkov o proizvodu proizvajalca.

Naprava dopušča posodabljanje. Posodobitev strojne prog. opreme je mogoča z uporabo servisne aplikacije Gira ETS (dodatna prog. oprema).

Naprava omogoča KNX Data Secure. KNX Data Secure nudi zaščito pred manipulacijami avtomatizacije zgradb in jo je mogoče konfigurirati v projektu ETS. Pogoj je poglobljeno strokovno znanje. Za varen zagon je potreben certifikat, ki je nameščen na napravi. Tekom montaže je treba certifikat z naprave odstraniti in ga varno shraniti.

Načrtovanje, montaža in zagon naprave potekajo s pomočjo prog. ETS od različice 5.7.5.

4 **Namenska uporaba**

- Upravljanje porabnikov, npr. vklop/izklop luči, zatemnjevanje in krmiljenje temperature barve, barvno krmiljenje in svetlost, žaluzije gor/dol, 1-bajtna vrednost, 2-bajtna vrednost, 3-bajtna vrednost in 6-bajtna vrednost, uravnavanje vrednosti za svetlost, temperaturo, temperaturo barve, priklic in shranjevanje svetlobnih scen kot krmiljenje scene
- Priklic in shranjevanje svetlobnih scen v napravi (samo pri različni naprave "Udobje")
- Merjenje temperature prostora
- Merjenje vlage v prostoru (Samo pri različici naprave "Udobje")
- Prikaz alarma (Samo pri različici naprave "Udobje")
- Uporaba za zasilno razsvetljava
- Montaža v dozo naprave z merami v skladu z DIN 49073
- Vodoravna vgradnja v položaju "standardni vgradni položaj" ali navpična vgradnja v položaju "obrnjen za -90°"

5 Lastnosti proizvoda

Lastnost proizvoda glede na njegovo različico	Udobje	Standard
Nastavljive funkcije senzorja na dotik, vklapljanje/ izklapljanje in krmiljenje temperature barve, barvno krmiljenje in svetlost, krmiljenje žaluzij, dajalnik vrednosti, krmiljenje scene, 2-kanalno upravljanje in krmiljenje regulatorja	✓	✓
Krmiljenje regulatorja z možnostjo preklopa obratovalnega načina, prisilni preklop obratovalnega načina, s funkcijo prisotnosti in premikom zelene vrednosti	✓	✓
Nastavljiva LED-dioda stanja – izbirno rdeča, zelena, modra – za vsak gumb	✓	✓
Nastavljiva LED-dioda stanja – po izbiri rdeča, zelena, modra, rumena, cyan, oranžna, vijoličasta, bela – za vsak gumb	✓	–
LED-funkciji zasilna razsvetljava in nočno znižanje temperature nastavljivi ločeno	✓	✓
LED-funkcije zasilne razsvetljave, javljanje alarmov in nočno znižanje temperature nastavljive ločeno	✓	–
Nastavljiva svetlost LED-diode, možnost preklopa med obratovanjem	✓	✓
S funkcijo zaklepa možen zaklep ali preklop funkcij vseh ali posameznih gumbov	✓	✓
Krmiljenje do 8 scen prek 8 izhodov za krmiljenje scene	✓	–
Meritve temperature po izbiri – prek internega senzorja ali prek komunikacijskega objekta povezanega eksternega senzorja	✓	✓
Meritve temperature po izbiri – prek internega senzorja, na priključno sponko priključenega senzorja ali prek komunikacijskega objekta povezanega eksternega senzorja	✓	–
Merjenje relativne zračne vlažnosti z internim senzorjem vlage	✓	–
Integrirani BUS-spojnik	✓	✓

6 Upravljanje

Odvisno od programiranja lahko ima en stikalni gumb do dve funkciji. Upravljanje poteka s krajšim ali daljšim pritiskom gumbov in je odvisno od posamezne projektirane funkcije.

6.1 Primeri upravljanja pri nekaterih standardnih aplikacijah

- Vklapljanje: kratek pritisk na gumb.
- Zatemnjevanje: daljši pritisk na gumb. Zatemnjevanje preneha, če gumb izpustite.
- Zvezni pogon žaluzij: daljši pritisk na gumb.
- Ustavitev ali koračni premik žaluzij: krajši pritisk na gumb.
- Nastavitev vrednosti, npr. za zeleno svetlost ali temperaturo: krajši pritisk na gumb.
- Priklic scene: krajši pritisk na gumb.
- Shranjevanje scene: daljši pritisk na gumb.
- Izvedba funkcije kanala 1: krajši pritisk na gumb.
- Izvedba funkcije kanala 2: daljši pritisk na gumb.
- Upravljanje funkcije za krmiljenje regulatorja: krajši pritisk na gumb.

7 Informacije o električarjih

7.1 Montaža in električni priključek



NEVARNOST!

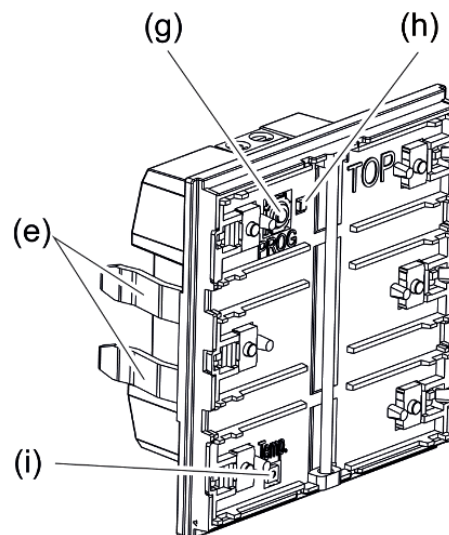
Električni udar pri dotiku napetostnih delov.

Električni udar je smrtno nevaren.

Prekrijte dele pod napetostjo v okolici vgradnje.

Senzor na dotik (glej sliko 4) se lahko vgradi vodoravno (položaj "standardni vgradni položaj") ali navpično (položaju "obrnjen za -90°").

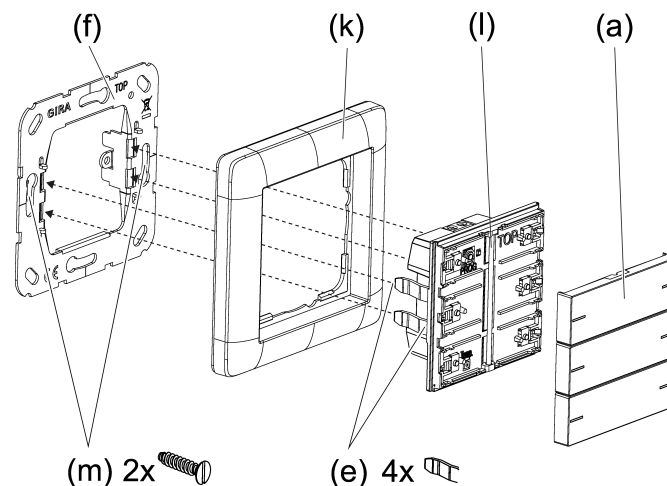
- i** Pri vodoravni vgradnji senzorja na dotik (položaj "standardni vgradni položaj") mora biti oznaka **VRH** zgoraj.
- i** Pri navpični vgradnji senzorja na dotik (položaj "obrnjen za -90°") mora biti oznaka **VRH** na levi strani.



Slika 4: Senzor na dotik

- (e) Pritrdilne sponke za pritrnitev naprave na nosilni obroč
- (g) Programirna tipka
- (h) Programirna LED-dioda
- (i) Tipalo temperature

Montaža in priklop naprave



Slika 5: Montaža naprave

- (a) Stikalni gumbi (dodatna oprema)
- (e) Pritrdilne sponke za pritrnitev naprave na nosilni obroč
- (f) Nosilni obroč
- (k) Prekrivni okvir (dodatna oprema)
- (l) Senzor na dotik
- (m) Vijaki za dozo

i Napravo je treba montirati v zrakotesno montažno dozo. V nasprotnem primeru lahko to zaradi prepiha negativno vpliva na meritve temperature in relativne zračne vlažnosti.

V načinu Secure (pogoji):

- V ETS je aktiviran varen zagon.
- Certifikat naprave vnesen/skeniran oz. dodan ETS-projektu. Priporočamo, da za skeniranje QR-kode uporabite kamero z visoko ločljivostjo.
- Vsa gesla dokumentirajte in varno shranite.

Pogoj: vgradni položaj senzorja na dotik je fiksni.

- Pravilno obrnjeni nosilni obroč, "standardni vgradni položaj" ali "obrnjen za -90°", montirajte na montažno dozo.

i Oznaka **VRH** = treba jo je upoštevati.

i Uporabite priložene vijake za dozo.

- Stikalne gumbe za gradbišča demontirajte s senzorja na dotik.

i Senzor na dotik se dobavi z nameščenimi stikalnimi gumbi za gradbišča. Ustrezne dizajn-stikalne gumbe za senzor na dotik je treba naročiti posebej (glej dodatno opremo).

- Senzor na dotik s KNX-priključno sponko priključite na KNX (rdeče = +, črna = -).

- V načinu Secure: certifikat naprave je treba odstraniti z naprave in ga varno shraniti.
 - Po izbiri (samo pri različici naprave "Udobje"): daljinsko tipalo (glej dodatno opremo) priključite na priključek za daljinsko tipalo. Ustrezna priključna sponka je priložena daljinskemu tipalu.
 - Prekrivni okvir odložite tako, da bo raven. Prekrivni okvir se fiksira s senzorjem na dotik.
 - Senzor na dotik natakните na nosilni obroč s prekrivnim okvirjem.
Senzor na dotik je pripravljen za uporabo.
- i** Pazite, da se bodo pritrdilne sponke pravilno usedle v nosilni obroč.
- i** V naslednjem delovnem koraku je treba vprogramirati fizični naslov (glej poglavje "Prvi vklop" ▶ Stran 11). Nato se lahko montirajo stikalni gumbi (glej poglavje "Montaža stikalnih gumbov" ▶ Stran 14).

7.2 Prvi vklop

Programiranje fizičnega naslova in aplikacije

- i** Projektiranje in zagon z ETS od različice 5.7.5.

Programirna tipka se nahaja pod prvim stikalnim gumbom.

Pogoj: naprava je priključena in pripravljena za uporabo.

Prvi stikalni gumb je demontiran.

- Aktiviranje načina za programiranje: pritisnite programirno tipko.
Programirna LED-dioda sveti rdeče. Način za programiranje je aktiviran.
- Programirajte fizični naslov.
Programirna LED-dioda ugasne. Fizični naslov je vprogramiran.
- Sprogramirajte aplikacijo.
Naprava je pripravljena na delovanje.

- i** Med programiranjem aplikacije vse LED-diode stanja ugasnejo. Kakor hitro je postopek programiranja uspešno zaključen, LED-diode stanja izvedejo svoje, s parametri določene funkcije.

- i** Samo pri različici naprave "Udobje": če aplikacija ni naložena, svetijo – ob priključenem napajanju vodila BUS – vse LED-diode stanja najprej belo. Vsak pritisk na gumb povzroči preklon barve svetlobe pripadajoče LED-diode stanja (bela → rdeča → zelena → modra → rumena → cian → oranžna → vijolična → bela → ...).

- i** Samo pri različici naprave "Standard": če aplikacija ni naložena, svetijo – ob priključenem napajanju vodila BUS – vse LED-diode stanja najprej zeleno. Vsak pritisk na gumb povzroči preklon barve svetlobe pripadajoče LED-diode stanja (zeleno → rdeča → modra → zelena → ...).

7.2.1 Način Safe-State

Način Safe-State ustavi izvajanje naložene aplikacije.

Če naprava zaradi npr. napačnega projektiranja ali napačnega zagona ne deluje pravilno, je mogoče izvajanje naložene aplikacije ustaviti z aktiviranjem načina Safe-State. V načinu Safe-State naprava deluje pasivno, saj se aplikacija ne izvaja (stanje izvajanja: končano).

- i** Deluje zgolj še sistemska programska oprema naprave. Možni so programiranje naprave in ETS-diagnosticske funkcije.

Aktiviranje načina Safe-State

- Izklopite napajanje.
- Pritisnite in zadržite programirno tipko.
- Vključite napajanje.

Način Safe-State je aktiviran. Programirna LED-dioda utripa počasi (pribl. 1 Hz).

- i** Programirno tipko spustite šele takrat, ko programirna LED-dioda utripa.

Deaktiviranje načina Safe-State

- Izključite napajanje ali izvedite ETS-programiranje.

7.2.2 Ponastavitev na tovarniške nastavitve (Master-Reset)

Master-Reset napravo ponastavi na tovarniške nastavitve (fizični naslov 15.15.255, strojna prog. oprema se ohrani). Naprave je treba nato ponovno zagnati z ETS.

- i** V načinu Secure: Master-Reset deaktivira zaščito naprave. Napravo je nato s certifikatom mogoče ponovno zagnati.
- i** S servisno aplikacijo ETS je naprave mogoče ponastaviti na tovarniške nastavitve. Ta funkcija uporablja v napravi vsebovano strojno prog. opremo, ki je bila aktivna ob predaji naprave (stanje ob dobavi). S ponastavitvijo na tovarniške nastavitve naprave izgubijo njihov fizični naslov in konfiguracijo.

Če naprava zaradi npr. napačnega projektiranja ali napačnega zagona ne deluje pravilno, je naloženo aplikacijo iz naprave mogoče izbrisati s ponastavitvijo (Master-Reset). Master-Reset napravo ponastavi na stanje ob dobavi. Nato je mogoče napravo s programiranjem fizičnega naslova in aplikacije ponovno zagnati.

Izvedba ponastavitve na tovarniške nastavitve (Master-Reset)

Pogoj: način Safe-State je aktiviran.

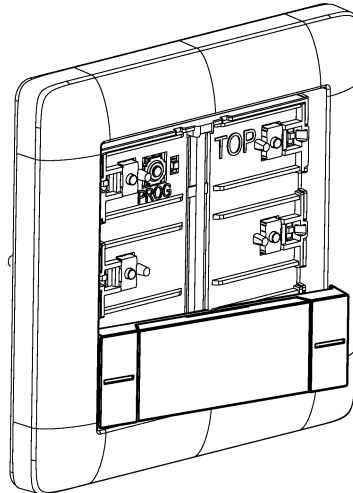
- Pritisnite programirno tipko in jo zadržite za > 5 sekund, dokler ne začne programirna LED-dioda hitro utripati.
- Spustite programirno tipko.

Naprava se bo ponastavila na tovarniške nastavitve. Programirna LED-dioda je vklopljena.

Naprava se bo ponovno zagnala in vzpostavljeno bo stanje ob dobavi.

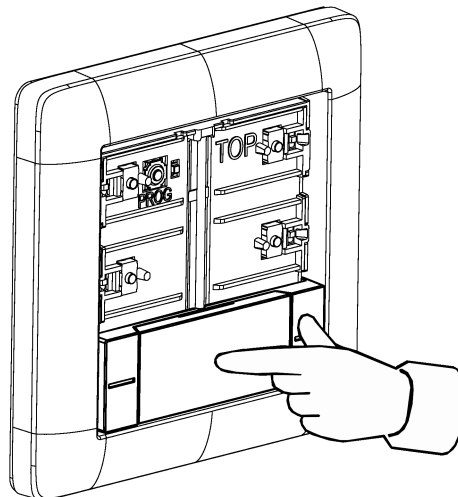
7.3 Montaža stikalnih gumbov

- Stikalni gumb vstavite bočno (glej sliko 6).



Slika 6: Bočno vstavljanje stikalnega gumba

- Pritisnite na sredino stikalnega gumba (glej sliko 7).



Slika 7: Pritisk na sredino stikalnega gumba

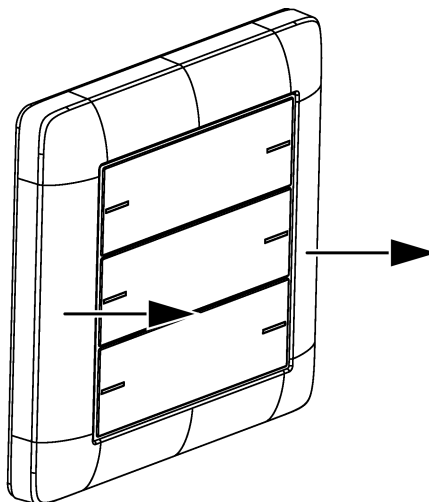
Stikalni gumb se zaskoči.

Naprava je pripravljena za uporabo.

- i** Da bi optimizirali vrzeli med stikalnimi gumbi in prekrivnim okvirjem, lahko stikalne gumbe po tem, ko se zaskočijo, nekoliko premaknete.

7.4 Demontaža

- Senzor na dotik previdno potegnite naprej skupaj s prekrivnim okvirjem.
- Stikalne gube sprostite s senzorja na dotik tako, da ga potegnete z ene strani.

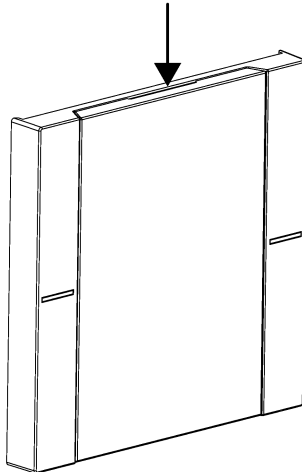


Slika 8: Demontaža senzorja na dotik

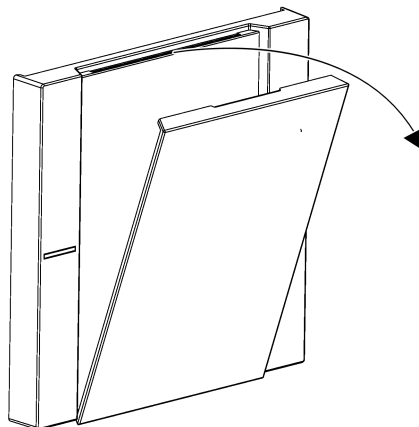
7.5 Zamenjajte polje za označevanje

Gumb ima polje za označevanje

- S prstom potipajte za zarezo na pokrovu polja za označevanje (glej sliko 9).
 - Pokrov polja za označevanje snemite tako, da ga z ene strani na zarezi potegnete z gumba (glej sliko 10).
- Polje za označevanje je odkrito.



Slika 9: Tipanje za zarezo na pokrovu polja za označevanje



Slika 10: Snemanje pokrova polja za označevanje

- Zamenjajte polje za označevanje.
 - Pokrov polja za označevanje potisnite na gumb, da zaskoči.
- Polje za označevanje je zamenjano.

8 Tehnični podatki

KNX	
KNX Medium	TP256
Zagonski način	S-način
Nazivna napetost	DC 21 ... 32 V SELV
Tok KNX	8 ... 18 mA
Vrsta priklopa KNX	Standardna priključna spona
Priključni kabel KNX	EIB-Y (St)Y 2x2x0,8
Razred zaščite	III

Vgradne mere (glej sliko 11)

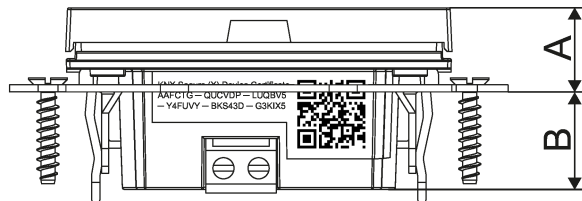
Vgradna višina	A = 11,9 mm
	A = 12,5 mm (komplet stikalnih gumbov iz nerjavečega jekla)
Vgradna globina	B = 13,8 mm

Priključni kabel za daljinsko tipalo (glej dodatno opremo)

Tip kabla: podaljševalni	NYM-J 3x1,5 ali J-Y(St)Y 2x2x0,8
Skupna dolžina voda za daljinsko tipalo	maks. 30 m

Okoljski pogoji

Temperatura okolice	-5 ... +45 °C
Skladiščna/transportna temperatura	-20 ... +70 °C



Slika 11: Vgradne mere

9 Dodatna oprema

i Za stikalne gumbе z napisi po želji se obrnite na Gira-službo na napise:
www.beschriftung.gira.de.

Garnitura prevesnih tipk 1-kratna za tipalni senzor 4	Naročilna št. 5751 ..
Garnitura prevesnih tipk 1-kratna za napise za tipalni senzor 4	Naročilna št. 5761 ..
Garnitura prevesnih tipk 1-kratna za napise za tipalni senzor 4	Naročilna št. 5771 ..
Garnitura prevesnih tipk 2-kratna za tipalni senzor 4	Naročilna št. 5752 ..
Garnitura prevesnih tipk 2-kratna za napise za tipalni senzor 4	Naročilna št. 5762 ..
Garnitura prevesnih tipk 2-kratna za napise za tipalni senzor 4	Naročilna št. 5772 ..
Garnitura prevesnih tipk 4-kratna za tipalni senzor 4	Naročilna št. 5753 ..
Garnitura prevesnih tipk 4-kratna za napise za tipalni senzor 4	Naročilna št. 5763 ..
Garnitura prevesnih tipk 4-kratna za napise za tipalni senzor 4	Naročilna št. 5773 ..
Oddalj. tipalo RTR	Naročilna št. 1493 00

10 Garancija

Garancijske zahtevke sprejema specializirana tehnična trgovina, in sicer v okviru zakonskih določil. Okvarjeno napravo z opisom okvare predajte ali brezplačno pošljite pristojnemu trgovcu (specializirana trgovina/inštalatersko podjetje/trgovina z električnim materialom). Ti bodo naprave nadalje posredovali servisnemu centru Gira.

Gira
Giersiepen GmbH & Co. KG
Elektro-Installations-
Systeme

Industriegebiet Mermbach
Dahlienstraße
42477 Radevormwald

Postfach 12 20
42461 Radevormwald

Deutschland

Tel +49(0)21 95 - 602-0
Fax +49(0)21 95 - 602-191

www.gira.de
info@gira.de