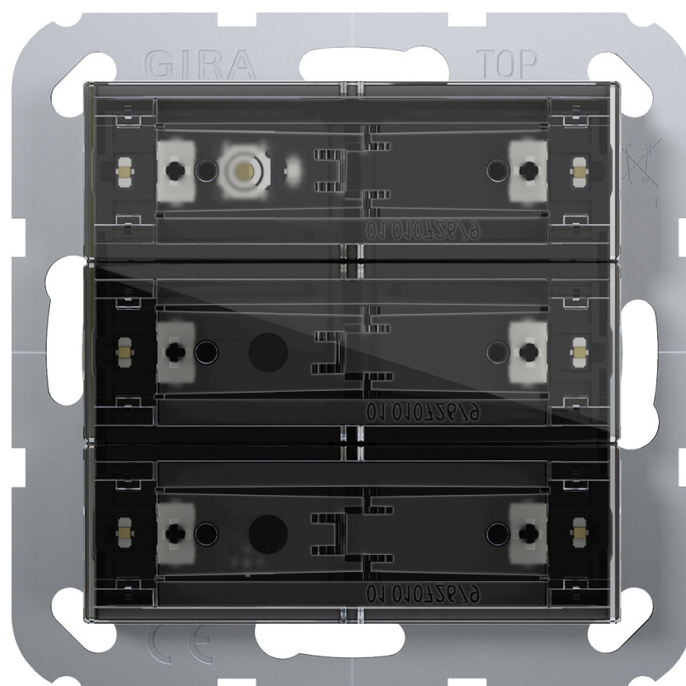


使用说明

按键传感器 4 Komfort 1 位 System 55
订货号 5041 00

按键传感器 4 Komfort 2 位 System 55
订货号 5042 00

按键传感器 4 Komfort 3 位 System 55
订货号 5043 00



1 安全提示



电气设备的安装和连接只允许由电气专业人员执行。

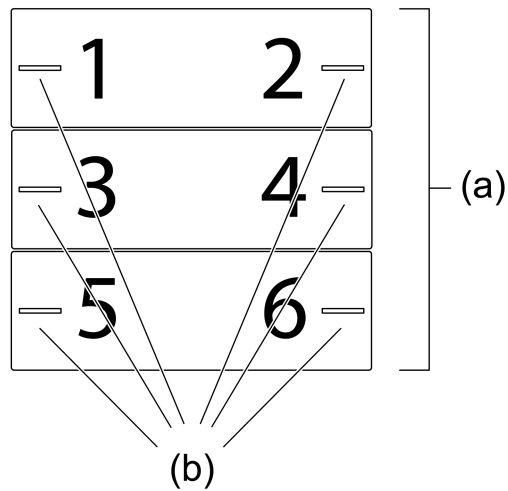
可能造成重伤、火灾或财物损失。请通读并遵守操作说明。

电击危险。进行安装和布线时要遵守 SELV 电路的相关规定和标准。

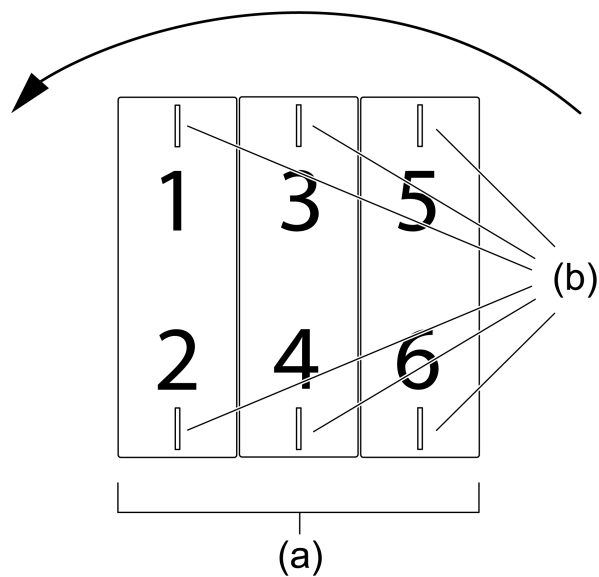
该说明书属于产品的组成部分，必须由用户妥善保管。

2 设备结构

前视图



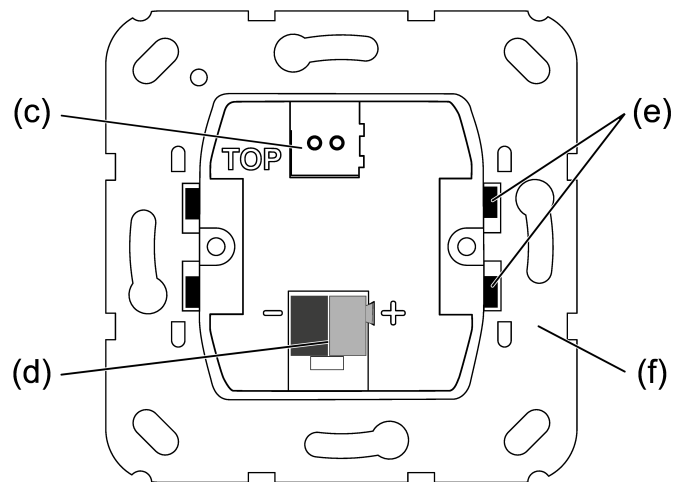
图像 1: 3 位设备结构（安装位置“标准安装位置”，水平翘板开关）



图像 2: 3 位设备结构（安装位置“旋转 -90° ”，垂直翘板开关）

- (a) 翘板开关（附件）
- (b) 状态 LED
- 1...6 按键和状态 LED 的分配

后视图



图像 3: 设备结构 - 背面

- © 远程传感器的接线端子
- (d) 总线接口
- (e) 用于将设备固定在支撑环上的固定夹
- (f) 支撑环

3 系统信息

系统信息

本设备是 Gira One 智能家居系统的产品。Gira One 系统可通过 Gira 项目助手轻松地投入运行。

Gira One 智能家居系统实现了照明、加热和遮阳的控制和自动化，并且可以连接各种第三方系统等。它可以通过 Gira One 开关进行操作，也可以通过 App 在家中或远程安全操作。电气专业人员可以免费远程维护 Gira One 项目。

Gira One 设备之间的数据传输是加密的。由此可防止外部访问和第三方篡改。

可使用免费的版本 5 或更高版本的 Gira 项目助手 (GPA) 进行调试。免费的功能和安全更新也会通过 GPA 传输到 Gira One 设备上。

Gira One 系统基于全球公认的 KNX 智能家居标准。

4 预期用途

- 在 Gira One 系统中运行
- 操作用电器，例如灯、遮阳帘
- 安装在尺寸符合 DIN 49073 的设备盒内

5 产品特性

- System 55 的舒适型按键传感器 4 用于操作 Gira One 用电器
- 集成温度传感器用于测量室内温度
- 集成湿度传感器用于测量室内湿度
- 输入端可连接用于测量地板温度的外部远程传感器
- 使用版本 5.1 或更高版本的 Gira 项目助手 (GPA) 进行编程和调试
- Gira One 设备之间的数据传输是加密的
- 舒适型按键传感器 4 可在 Gira System 55 中组合使用

操作功能

- 开关用电器，例如灯、插座或泵
- 对灯调光
- 操作遮阳和通风用电器（百叶帘、卷帘、天窗、屋顶圆顶和遮阳篷）
- 开关、调光、遮阳和通风用电器的便捷分组控制
- 调用场景类型
- 用作楼梯间按键，以激活开关和调光用电器的楼梯间功能
- 与 Gira G1 一起用作楼层呼叫按键的功能
- 控制 Sonos 音频设备
- 控制 Hue 用电器
- 控制 eNet 用电器
- 用作开门装置或车库门开启装置的功能
- 快热功能

室内温度

- 集成温度传感器的温度调节

LED 显示

- 状态 LED 的亮度分 5 档和关闭档可调
- 状态 LED 的颜色（红色、绿色、蓝色、黄色、蓝绿色、橙色、紫色或白色）可调
- 状态 LED 的功能选择可根据翘板开关功能进行调节：常关、常开、操作显示或状态显示

6 操作

- 开关：短按按键。
- 调光：长按按键。松开按键时调光过程停止。
- 移动百叶帘：长按按键。
- 停止或调整百叶帘：短按按键。

7 面向电气专业人员的信息

7.1 安装和电气连接



危险！

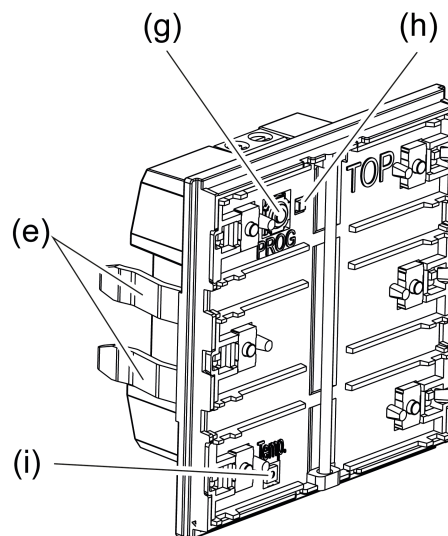
接触带电部件会导致触电。

触电可能导致死亡。

遮盖安装区域的带电部件。

按键传感器（看照片 4）可以水平安装（安装位置“标准安装位置”）或垂直安装（安装位置“旋转 -90° ”）。

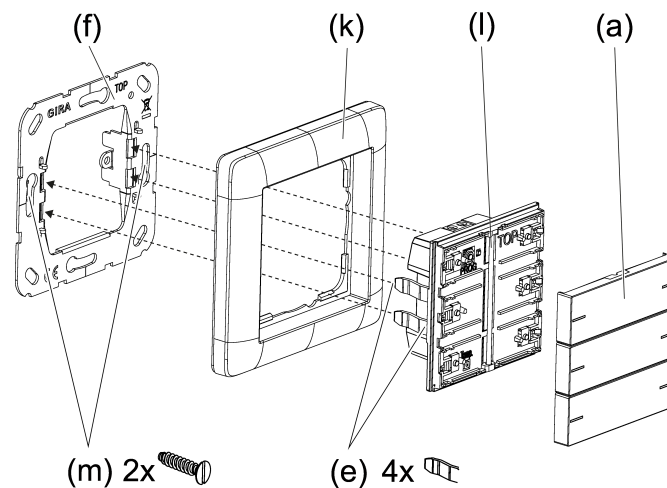
- i** 如果水平安装按键传感器（安装位置“标准安装位置”），则 **TOP** 标记必须位于顶部。
- i** 如果垂直安装按键传感器（安装位置“旋转 -90° ”），则 **TOP** 标记必须位于左侧。



图像 4: 按键传感器

- (e) 用于将设备固定在支撑环上的固定夹
- (g) 编程按键
- (h) 编程 LED
- (i) 温度传感器

安装并连接设备



图像 5: 安装设备

- (a) 翘板开关（附件）
- (e) 用于将设备固定在支撑环上的固定夹
- (f) 支撑环
- (k) 保护架（附件）
- (l) 按键传感器
- (m) 底盒固定螺钉

- i** 设备应装入密闭的设备盒。否则，温度和湿度测量可能会受到气流的不利影响。
 - 输入或扫描设备证书并将其添加到项目中。建议使用高分辨率相机扫描二维码。
 - 建议在安装时从设备上取下设备证书。
 - 记录并安全保管所有密码。

前提条件：按键传感器的安装位置已确定。

- 将支撑环根据“标准安装位置”或“旋转 -90° ”安装位置安装在设备盒上。
- i** 注意 **TOP** = 标记。
- i** 使用附带的底盒固定螺钉。
 - 将调试用翘板开关从按键传感器上拔下。
- i** 按键传感器与调试用翘板开关一起提供。适用于按键传感器的操作用翘板开关需要单独订购（参见附件）。
 - 按照正确的极性通过接线端子连接总线电缆（红色 = +，黑色 = -）。
 - 可选：将远程传感器（参见附件）连接到远程传感器接口上。远程传感器随附相应的接线端子。
 - 齐平安装保护架。通过按键传感器固定保护架。

- 将按键传感器和保护架插到支撑环上。
按键传感器可以投入运行。
- i** 确保固定夹正确固定在支撑环中。

7.2 调试

设备投入运行

使用版本 5.1 或更高版本的 Gira 项目助手 (GPA) 将设备投入运行。

- i** 在编程期间，所有状态 LED 均关闭。一旦编程过程成功完成，状态 LED 就会执行其参数化功能。
- i** 在程序已卸载的情况下，连接总线电压时，所有状态 LED 首先亮白灯。每次按下按键，相应的状态 LED 会切换灯光颜色（白色 → 红色 → 绿色 → 蓝色 → 黄色 → 蓝绿色 → 橙色 → 紫色 → 白色 → ...）。

7.2.1 安全状态模式

安全状态模式会停止执行已加载的程序。

仅设备的系统软件还在工作。可实现诊断功能和设备编程。

激活安全状态模式

- 断开电压。
- 按住编程按键。
- 接通电压。

安全状态模式激活。编程 LED 缓慢闪烁（约 1 Hz）。

i 仅在编程 LED 闪烁时，才松开编程按键。

停用安全状态模式

- 断开电压或者执行编程过程。

7.2.2 主复位

主复位将设备复位至基本设置（固件保留）。然后必须用 GPA 将设备重新投入运行。

执行主复位

前提条件：安全状态模式激活。

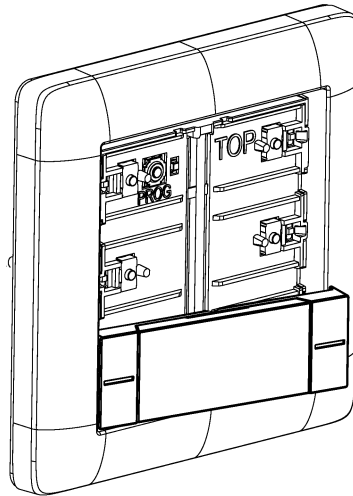
- 按下编程按键并至少按住 5 秒，直至编程 LED 快速闪烁。
- 松开编程按键。

设备执行主复位。编程 LED 开启。

设备重启，并处于交付状态。

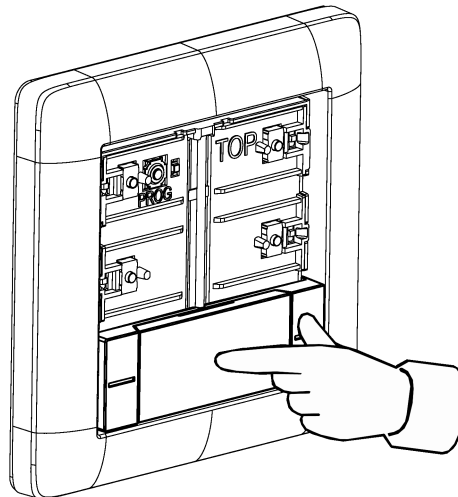
7.3 安装翘板开关

- 将翘板开关的一侧放上（看照片 6）。



图像 6: 将翘板开关的一侧放上

- 按压翘板开关中间（看照片 7）。



图像 7: 按压翘板开关中间

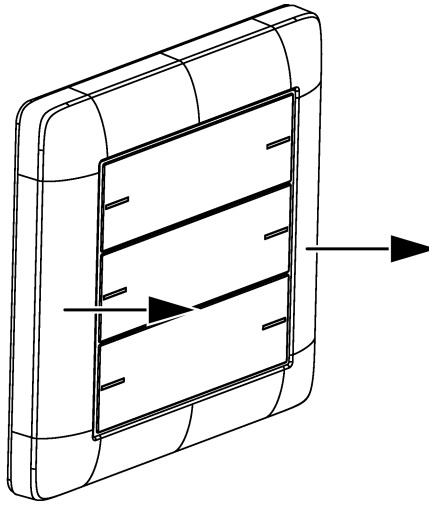
翘板开关卡入。

设备已准备就绪。

- i** 为了优化翘板开关和保护架之间的间隙尺寸，翘板开关在卡入到位后可以稍微移动。

7.4 拆卸

- 小心地将按键传感器与保护架一起向前拉出。
- 从一侧拉动，将翘板开关从按键传感器上松开。

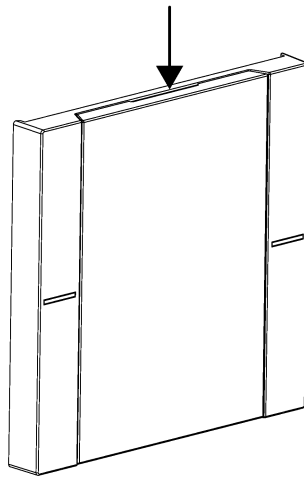


图像 8: 拆卸按键传感器

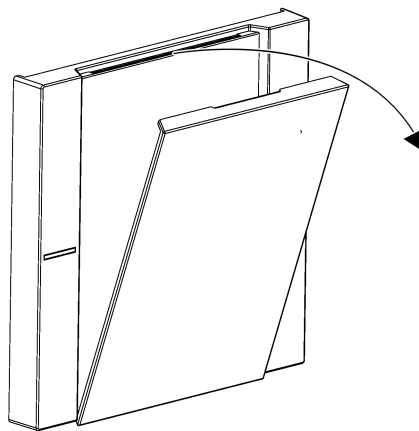
7.5 更换标签区

翘板开关有一个标签区

- 用手指触摸到标签区护盖的凹槽（看照片 9）。
- 通过在一侧拉动凹槽，将标签区护盖从翘板开关上拉下（看照片 10）。此时标签区会露出。



图像 9: 触摸到标签区护盖的凹槽



图像 10: 拉下标签区护盖

- 更换标签区。
 - 将标签区护盖按压到翘板开关上并卡止到位。
- 这样就更换好了标签区。

9 参数表

通过 GPA 可设置的参数：

状态 LED 亮度	熄灭 大幅度调暗 调暗 正常 明亮 非常明亮
-----------	---------------------------------------

在此可以确定状态 LED 的亮度。

对于 2 位或 3 位按键传感器，此设置适用于所有 LED。

颜色	红色、绿色、蓝色、黄色、蓝绿色、橙色、紫色、白色
----	--------------------------

在此可以确定状态 LED 的颜色。

对于 2 位或 3 位按键传感器，可以为每个翘板开关单独确定状态 LED 的颜色。

功能	常关 常开 操作显示 状态显示
----	--------------------------

在此可以确定状态 LED 的功能。

对于 2 位或 3 位按键传感器，可以为每个翘板开关单独确定状态 LED 的功能。

这些设置具有以下功能：

- 常关
状态 LED 始终关闭。
- 常开
状态 LED 始终开启。
- 操作显示
状态 LED 在操作翘板开关时亮起。
- 状态显示
状态 LED 显示通过翘板开关触发的功能的状态。
如果显示多个开关用电器的反馈，则只要组中至少有 1 个用电器接通，状态 LED 就会开启。

温度调节	- 12.8 ... 12.7 K
------	-------------------

如果按键传感器中的温度传感器或所连接的远程传感器测得的温度与实际室温有偏差，则可在此处输入温度调节值。

为了确定温度偏差，应使用经过校准的测温仪进行参考测量来确定实际室温。

如果传感器测得的值低于实际温度，则必须增大测量值。如果传感器测得的值高于实际温度，则必须减小测量值。

10 附件

- i** 可通过 Gira 标签服务 www.beschriftung.gira.de 配置单独标记的翘板开关套件。

按键传感器 4 的翘板套件 1 位	订货号 5751 ..
按键传感器 4 的个性化翘板套件 1 位	订货号 5761 ..
按键传感器 4 的个性化翘板套件 1 位	订货号 5771 ..
按键传感器 4 的翘板套件 2 位	订货号 5752 ..
按键传感器 4 的个性化翘板套件 2 位	订货号 5762 ..
按键传感器 4 的个性化翘板套件 2 位	订货号 5772 ..
按键传感器 4 的翘板套件 4 位	订货号 5753 ..
按键传感器 4 的个性化翘板套件 4 位	订货号 5763 ..
按键传感器 4 的个性化翘板套件 4 位	订货号 5773 ..
远程传感器	订货号 1493 00

11 保修

在法律规定范围内通过专业商店提供保修。请将有问题的设备连同一份故障说明交给或寄给（免付邮资）对您负责的销售商（专业商店/安装公司/电器专业商店）。这些销售商会将设备转交给 Gira Service Center。

Gira
Giersiepen GmbH & Co. KG
 Elektro-Installations-
 Systeme

Industriegebiet Mermbach
 Dahlienstraße
 42477 Radevormwald

Postfach 12 20
 42461 Radevormwald

Deutschland

Tel +49(0)21 95 - 602-0
 Fax +49(0)21 95 - 602-191

www.gira.de
info@gira.de