

**Snertiskynjari 3 basic 1-faldur**

pöntunar-nr. : 5111 00

**Snertiskynjari 3 basic 2-faldur (1+1)**

pöntunar-nr. : 5112 00

**Snertiskynjari 3 basic 3-faldur**

pöntunar-nr. : 5113 00

**Snertiskynjari 3 komfort 1-faldur**

pöntunar-nr. : 5131 00

**Snertiskynjari 3 komfort 2-faldur (1+1)**

pöntunar-nr. : 5132 00

**Snertiskynjari 3 komfort 3-faldur**

pöntunar-nr. : 5133 00

**Snertiskynjari 3 komfort 4-faldur (1+3)**

pöntunar-nr. : 5134 00

**Snertiskynjari 3 komfort 6-faldur (3+3)**

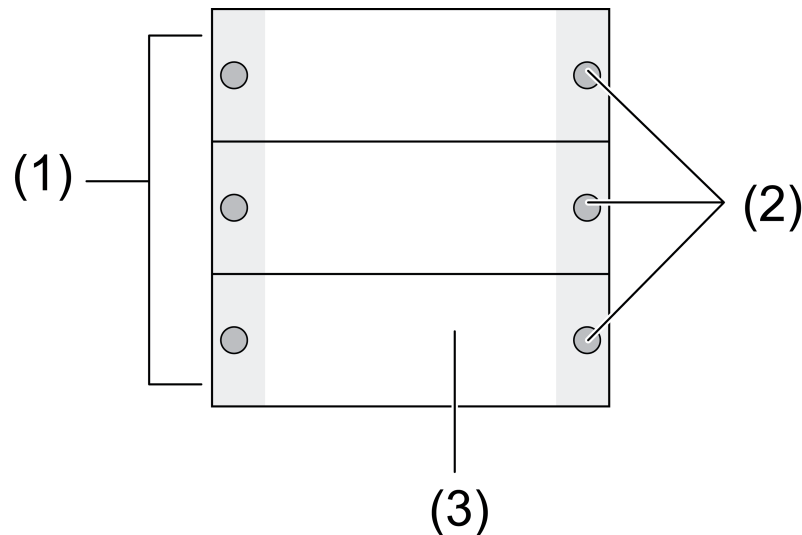
pöntunar-nr. : 5136 00

**notkunnarleiðbeining****1 Öryggisleiðbeiningar**

Einungis faglærðir rafvirkjar mega sjá um innbyggingu og uppsetningu rafmagnstækjanna.

Ef leiðbeiningum er ekki fylgt getur tækið skemmst, eldur komið upp eða önnur hættu skapast.

Þessar leiðbeiningar eru hluti af vörunni og verða að fylgja með til neytandans.

**2 Tækjalýsing**

mynd 1

- (1) Stjórnvippur
- (2) Stöðuljós
- (3) Upplýstur reitur fyrir áletrun

**3 Aðgerð****Kerfisupplýsingar**

Þetta tæki er vara úr KNX-kerfinu og uppfyllir allar kröfur og reglur KNX. Staðgóð fagþekking sem aðeins fæst á KNX-námskeiðum er nauðsynleg til að skilja virkni tækisins.

Verkun tækisins er háð þeim hugbúnaði sem notaður er. Nákvæmar upplýsingar um slíkan hugbúnað og vinnslu mismunandi útgáfa hans er að finna í gagnabanka framleiðandans. Undirbúningur, uppsetning og notkun tækisins má aðeins fara fram með KNX-vottuðum hugbúnaði. Gagnabanki um framleiðsluvörur okkar ásamt tæknilegum lýsingum á þeim er ávallt uppfærður og tiltækur á vefsetri okkar.

#### Rétt notkun

- Til að stjórna notendum, t.d. kveikja/slökkva ljós, deyfa ljós, hreyfa gardínur upp/niður, stjórna birtustigi, stjórna hitastigi, kalla fram og vista ljósasenur o.s.frv.
- Til uppsetningar í tækjadós samkvæmt DIN 49073

#### Eiginleikar tækis

- Snertiskynjaraaðgerðirnar kveikja/slökkva, deyfa ljós, stjórna gardínum, stöðunemi, senustjórnun o.s.frv.
- Tvö stöðuljós eru á hverri stjórnvippu, en allt eftir útbúnaði og forritun er hægt að stjórna þeim saman eða í sitt hvoru lagi
- Upplýstur reitur fyrir áletrun
- Snertiskynjari komfort: Stöðuljós með þremur litum (rauðum, grænum og bláum). Fimm birtustigsþrep fyrir stöðuljós og lýsingu á reit fyrir áletrun

## 4 Notkun

### Breyting á aðgerð eða notanda sem óskað er

Snertiskynjari basic: Hver stjórnvipa er tvískipt og stjórnar einni aðgerð. Notkun fer eftir aðgerðinni hverju sinni.

Snertiskynjari komfort: Allt eftir forritun hverju sinni getur stjórnvipa stjórnað allt að þremur aðgerðum: vinstra megin, hægra megin og á öllum fletinum. Notkun fer eftir aðgerðinni hverju sinni.

- Kveikt/slökkt: Styðjið á hnappinn.
- Ljós deytt: Haldið hnappinum inni. Hætt er að deyfa ljósið þegar hnappinum er sleppt.
- Gardínur upp/niður: Haldið hnappinum inni.
- Gardínur stöðvaðar eða stillingu þeirra breytt: Styðjið á hnappinn.
- Ljósasena kölluð fram: Styðjið á hnappinn.
- Ljósasena vistuð: Haldið hnappinum inni.
- Gildi stillt, t.d. birtustig eða óskgildi hitastigs: Styðjið á hnappinn.

## 5 Upplýsingar fyrir faglærða rafvirkja

### 5.1 Uppsetning og straumtenging



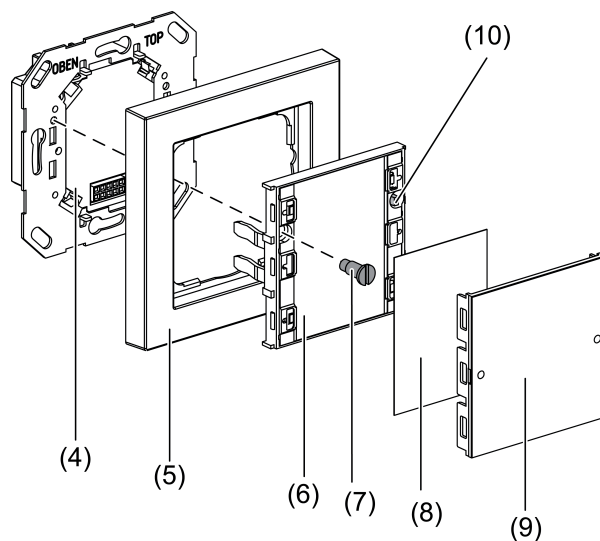
#### HÆTTA!

Raflost ef komið er við spennuhafa hluti hjá uppsetningarstað.

Raflost getur verið banvænt.

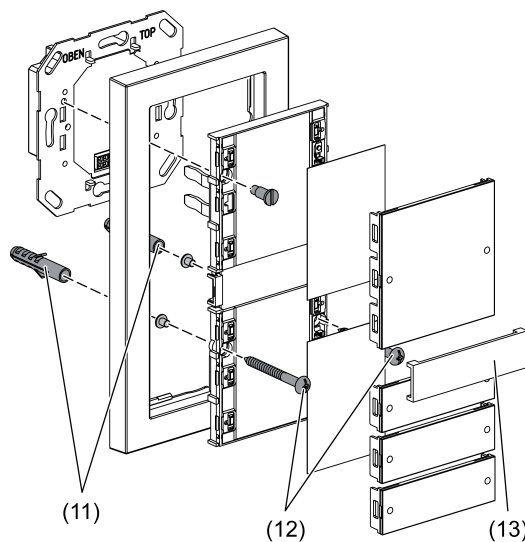
Áður en unnið er við tækið skal taka strauminn af og breiða yfir nálæga spennuleiðandi hluti!

## Tækið sett upp og tengt



mynd 2

- (4) Samskiptaeying 3
- (5) Rammi
- (6) Snertiskynjari
- (7) Festiskrúfa
- (8) Merkispjald
- (9) Vippulok
- (10) Forritunarhnappur og forritunarljós



mynd 3

- (11) Múrtappi
- (12) Festiskrúfur
- (13) Miðhluti fyrir tvöfaldan óskiptan ramma

Samskiptaeying 3 er tengd við tengibrautina (Bus) og hefur verið sett upp í tækjadós.

**i** Notið eingöngu samskiptaeyingu 3 – án forritunarhnapps. Notkun með öðrum samskiptaeyingum er ekki möguleg.

Setjið snertiskynjarana upp í tvöfaldri hæð í tveimur tækjadósum með öðrum burðarhring . Þegar sett er upp í tækjadós skal nota meðfylgjandi skrúfu- og múrtappasett.

- Takið vippulokin (9) og merkisþjöldin (8) varlega af snertiskynjaranum (6).
- Setjið rammann (5) á samskiptaeininguna (4).
- Setjið snertiskynjarann (6) varlega á samskiptaeininguna (4).
- Skrúfið snertiskynjarann á burðarhring samskiptaeiningarinnar. Notið til þess festiskrúfuna (7) sem fylgir með.
- Skrúfið snertiskynjara í tvöfaldri hæð við neðri burðarhringinn eða í múrtappana (11). Notið til þess meðfylgjandi skrúfur (12).
- Ef mögulegt er ætti að slá raunvistfang inn í tækið áður en það er endanlega sett upp (Sjá kafla 5.2. Ræsing).
- Ef þörf krefur skal setja áletrun á merkisþjöldin (8).
- Setjið merkisþjöldin (8) og vippulokin (9) á.

## 5.2 Ræsing

### Raunvistfangi og verkbúnaði hlaðið inn

Forritunarhnappurinn og forritunarljósið (10) eru undir efsta vippulokinu.

Efsta vippulokið hefur verið tekið af.

**i** Ef enginn – eða rangur – verkbúnaður er í tækinu blikkar bakgrunnslýsingin.

- Styðjið á forritunarhnappinn (10).  
Forritunarljósið logar.
- Úthlutið raunvistfangi.  
Forritunarljósið slokknar.
- Hlaðið verkbúnaðinum í tækið.
- Setjið merkisþjaldið (8) og vippulokið (9) á.

## 6 Viðauki

### 6.1 Tæknilysing

KNX-miðill

Byrjunarhamur

Málspena

Afkastaskráning

Tegund tengingar

Öryggisflokkur

Umhverfishitastig

Geymslu-/flutningshitastig

	TP
	S-hamur
DC 21 V ... 32 V SELV (með samskiptaeiningu	3)
venjul. 150 mW (með samskiptaeiningu 3)	10 pinna tengi
	III
	-5 ... +45 °C
	-20 ... +70 °C

### 6.2 Aukabúnaður

Annar burðarhringur

Áletrunarörk

Áletrunarörk

Samskiptaeining 3

Vippusamstæða einföld

Vippusamstæða tvöföld

Vippusamstæða þreföld

Vippusamstæða fjórföld

Vippusamstæða sexföld

pöntunar-nr. 1127 00

pöntunar-nr. 1089 00

pöntunar-nr. 1090 00

pöntunar-nr. 2008 00

pöntunar-nr. 2131 ..

pöntunar-nr. 2132 ..

pöntunar-nr. 2133 ..

pöntunar-nr. 2134 ..

pöntunar-nr. 2136 ..

### 6.3 Ábyrgð

Söluaðilar annast þjónustu vegna ábyrgðar samkvæmt lagaákvæðum.

Vinsamlegast afhendið eða sendið (án burðargjalds) tæki sem eru í ólagi til viðkomandi söluaðila (sérverslunar/uppsetningaraðila/raftækjaverslunar) og látið fylgja með lýsingu á því sem á bjátar. Söluaðilinn sendir tækin áfram til Gira Service Center.

**Gira**  
**Giersiepen GmbH & Co. KG**  
Elektro-Installations-  
Systeme

Industriegebiet Mermbach  
Dahlienstraße  
42477 Radevormwald

Postfach 12 20  
42461 Radevormwald

Deutschland

Tel +49(0)21 95 - 602-0  
Fax +49(0)21 95 - 602-191

[www.gira.de](http://www.gira.de)  
[info@gira.de](mailto:info@gira.de)