

**Tastsensor 3 Plus tweevoudig**

Best. nr. : 5142 00

**Tastsensor 3 Plus vijfvoudig (2+3)**

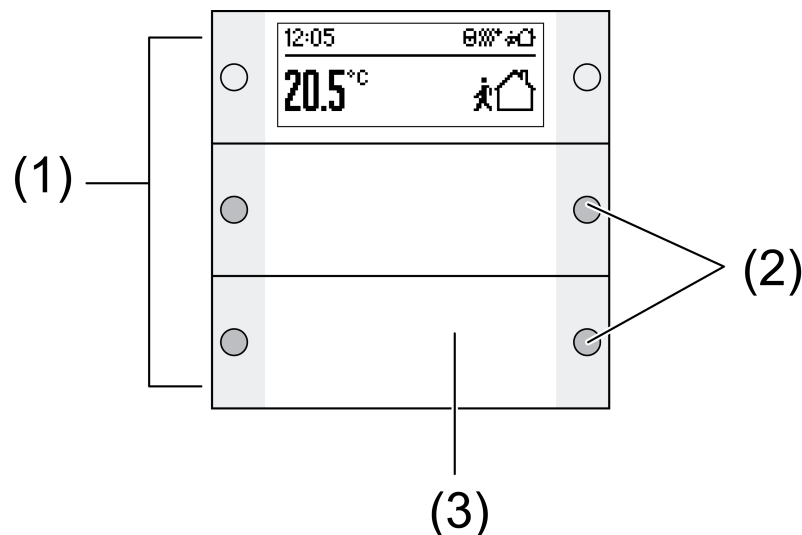
Best. nr. : 5145 00

**Bedieningshandleiding****1 Veiligheidsinstructies**

De inbouw en montage van elektrische apparaten mag alleen door een elektromonteur worden uitgevoerd.

Als de handleiding niet wordt opgevolgd, kunnen schade aan het apparaat, brand of andere gevaren ontstaan.

Deze handleiding is onderdeel van het product en moet door de eindklant worden bewaard.

**2 Constructie apparaat**

Afbeelding 1

- (1) Tuimelschakelaars
- (2) Status-LED
- (3) Verlicht tekstveld

**3 Functie****Systeminformatie**

Dit apparaat is een product van het KNX-systeem en voldoet aan de KNX-richtlijnen. Voorwaarde voor een goed begrip is vakkennis opgedaan via KNX-opleidingen.

De functie van het apparaat is softwareafhankelijk. Gedetailleerde informatie over softwareversies en de bijbehorende functionaliteit en de software zelf vindt u in de productdatabase van de leverancier. Planning, installatie en inbedrijfname van het apparaat volgen met behulp van KNX-gecertificeerde software. De productdatabase alsmede de technische beschrijvingen vindt u altijd in de meest actuele versie op onze internetpagina.

**Bedoeld gebruik**

- Bedienen van verbruikers, bijv. verlichting aan/uit, dimmen, jaloezieën omhoog/omlaag, lichtsterktes, temperaturen, oproepen en opslaan van lichinstellingen etc.
- Meten en regelen van de kamertemperatuur
- Montage op buskoppelaar 3 in apparaatdoos conform DIN 49073

## Producteigenschappen

- Tastsensorfuncties zoals schakelen, dimmen, jaloeziebesturing, meetsensor, oproepen lichtinstelling etc.
- Driekleurige status-LED's per bedieningspunt, afhankelijk van de uitrusting en programmering per schakelaar samen of afzonderlijk schakelbaar.
- Weergave van waarden en teksten
- Geïntegreerde kamertemperatuursensor
- Kamertemperatuurregeling met instelling gewenste waarde
- Geïntegreerde verwarmingstijd
- Weergave van kamer- en gewenste temperatuur
- Weergave van de buitentemperatuur - met externe sensor, bijv. weerstation
- Verlicht tekstveld

## 4 Bediening

### Functie of gebruiker bedienen

Afhankelijk van de programmering kunnen aan een tuimelschakelaar max. drie functies – links, rechts, volledig vlak – zijn toegewezen. De bediening hangt van de betreffende functie af.


- Schakelen: knop kort indrukken.
- Dimmen: knop lang indrukken. Bij het loslaten van de knop stopt het dimmen.
- Jaloezie bewegen: knop lang indrukken
- Jaloezie stoppen of verstellen: knop kort indrukken.
- Lichtinstelling oproepen: knop kort indrukken.
- Lichtinstelling opslaan: knop lang indrukken.
- Waarde instellen, bijv. gewenste lichtsterkte of temperatuur: knop kort indrukken.

### Displaysymbolen en bedrijfsmodi

Het apparaat vergelijkt de actuele kamertemperatuur met de ingestelde gewenste temperatuur en stuurt overeenkomstig de momentele vraag verwarmings- of koeltoestellen aan. De gewenste temperatuur hangt af van de momentele bedrijfsmodus en kan, afhankelijk van de programmering, door de gebruiker worden veranderd. Bedrijfsmodi en de actuele status van de regelaar worden in het display getoond.

 Bedrijfsstand comfort

 Bedrijfsstand standby

 Bedrijfsstand nacht


 Bedrijfsstand vorst-/hittebescherming


 Comfortverlenging

 Kamertemperatuur streefwaarde handmatig verschoven

 Dauwpunt. Regelaar geblokkeerd


 Bediening regelaar geblokkeerd

 Tastsensor geblokkeerd

 Ventilatorbesturing met indicatie ventilatortrap **Auto/Man.:** Automatische of handmatige ventilatorbesturing

 Verwarmingsbedrijf

 Koelbedrijf

 Verwarmingstijd is actief

**!** Waarschuwing melding

De functie van de displaytoetsen wordt aangegeven in het display:

✓, **OK** Instelling bevestigen, sprong naar volgende menu

×, **✕** Annuleren, menu verlaten

▲, ▼ Door de lijst naar boven/beneden bewegen

<, > In de lijst naar links/rechts bewegen


+, – Instelling verhogen/verlagen

- i** Bij afzonderlijke bedieningsstappen verandert het display. Er wordt automatisch teruggekeerd naar de basisaanwijzing ca. 15 seconden na de laatste bediening of bij bedienen van een willekeurige andere toets.

### Ruimtetemperatuur veranderen

Voor kortstondige handmatige verandering van de setpointtemperatuur.

- Toets rechts of links naast het display bedienen.
- Weergave "setpoint" met ✓ bevestigen.
- Met – of + de setpointtemperatuur verminderen of verhogen.
- Afhangelijk van de programmering: Instelling bevestigen met **OK**.

Het symbool  in het display geeft aan, dat de Setpointtemperatuur is aangepast.

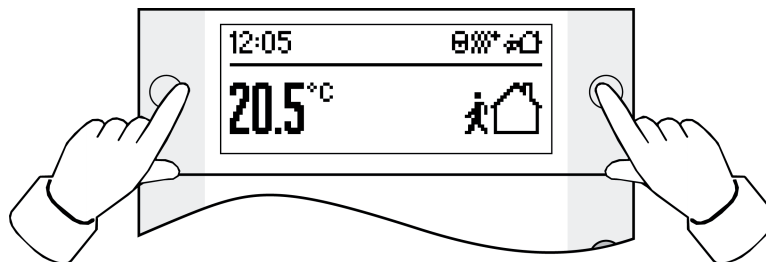
De handmatige verandering van de setpointtemperatuur wordt, bij overeenkomstige programmering, door verandering van de bedrijfsstand opgeheven.

### Menu instellingen

In het menu "instellingen" staan opeenvolgend de volgende menupunten ter beschikking. Afhangelijk van de programmering van het apparaat kunnen afzonderlijke punten onzichtbaar zijn.

- Ventilatorbesturing
- Omschakelen van de bedrijfsstand
- Gewenste temperaturen veranderen
- Verwarmingstijd instellen
- Verwarmingstijd wissen
- Displaycontrast instellen

### Menu-instellingen openen en bedienen



Afbeelding 2

- Beide toetsen naast het display tegelijkertijd bedienen (afbeelding 2).
- Weergave "instellingen" met ✓ bevestigen.  
Het menu "instellingen" wordt getoond.
- Gewenste menupunt met ▲ of ▼ kiezen en met **OK** bevestigen.

### Verwarmingstijd: schakeltijd instellen

De verwarmingsklok kiest afhankelijk van de weekdag en de tijd de bedrijfsstand van de kamerthermostaat, en daarmee de gewenste temperatuur van de ruimte. In totaal staan 28 programmeerplaatsen voor schakeltijden ter beschikking.

- Menu "instellingen" openen, "verwarmingstijd instellen" kiezen en **OK** bedienen.  
Het display toont de eerste programmaplaats.
- Programmaplaats met ▲/▼ kiezen en **OK** bedienen.
- Uren instellen en **OK** bedienen.
- Minuten instellen en **OK** bedienen.
- Week ma...zo, ma...vr, weekend za...zo of afzonderlijke weekdag kiezen en op **OK** drukken.
- Bedrijfsstand voor de schakeltijd kiezen en **OK** indrukken.

Gedurende de volgende 15 seconden toont het display de instellingen voor de gekozen programmaplaats.

- Met **OK** bevestigen.

**i** Na 15 seconden, of bij bedienen van een willekeurige andere toets, wordt de instelling afgebroken zonder dat deze wordt opgeslagen.

### Verwarmingstijd: schakeltijd wissen

- Menu "instellingen" openen, "verwarmingstijd wissen" kiezen en **OK** bedienen.  
Het display toont de eerste programmaplaats.
- De te wissen programmaplaats met ▲/▼ kiezen en **OK** bedienen.
- Wanneer de programmaplaats werkelijk moet worden gewist, nogmaals ✓ bedienen.
- Wanneer de programmaplaats niet moet worden gewist, ✕ of een willekeurige andere toets indrukken, of ca. 15 seconden wachten.

## 5 Informatie voor elektromonteurs

### 5.1 Montage en elektrische aansluiting



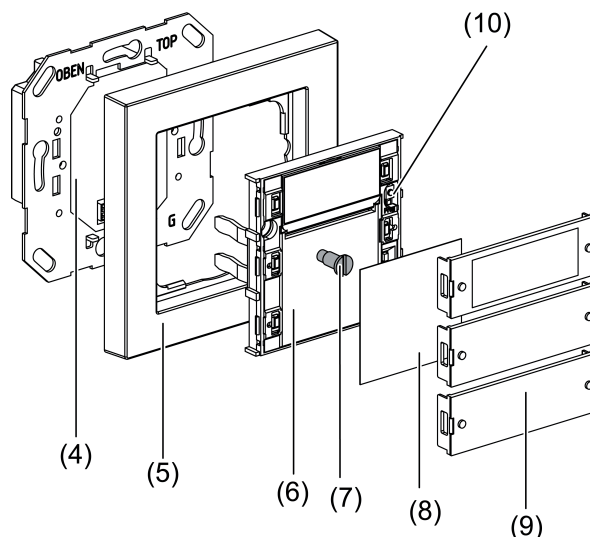
#### GEVAAR!

**Elektrische schok bij het aanraken van onderdelen in de montageomgeving die onder spanning staan.**

**Elektrische schokken kunnen dodelijk letsel tot gevolg hebben.**

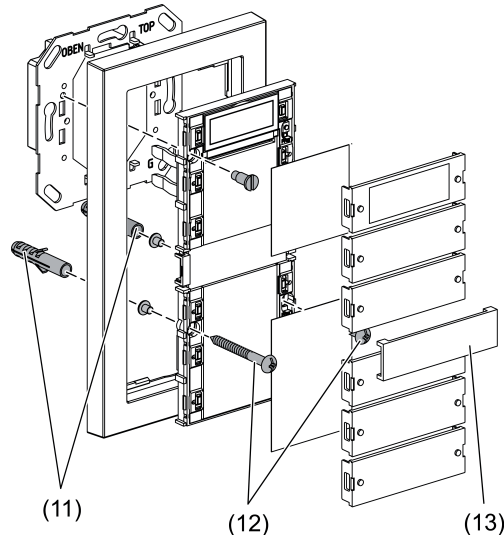
**Voordat werkzaamheden aan het apparaat worden uitgevoerd, moet het worden vrijgeschakeld en moeten spanningvoerende delen in de omgeving worden afgedekt!**

#### Apparaat monteren en aansluiten



Afbeelding 3

- (4) Busaankoppelaar 3
- (5) Frames
- (6) Tastsensor
- (7) Borgschroef
- (8) Tekstveld
- (9) Afdekking tuimelschakelaar
- (10) Programmeertoets en -LED



Afbeelding 4

(11) Plug

(12) Bevestigingsschroeven

(13) Middenschot voor 2-voudig raam zonder middenschot

De busaankoppelaar 3 is op de bus aangesloten en in een apparaatdoos gemonteerd.

**i** Uitsluitend busaankoppelaar 3 – zonder programmeertoets – gebruiken. De combinatie met andere busaankoppelaars is niet mogelijk.

Tastsensoren in dubbele bouwhoogte op twee contactdozen met tweede draagring monteren. Bij montage op een apparaatdoos de meegeleverde schroef-/plugset gebruiken.

- Tuimelschakelaarafdekkingen (9) en tekstvelden (8) voorzichtig van de tastsensor (6) verwijderen.
- Raam (5) op de busaankoppelaar (4) steken.
- Tastsensor (6) voorzichtig op de busaankoppelaar (4) plaatsen.
- De tastsensor met de draagring van de busaankoppelaar vastschroeven. Gebruik daarvoor de meegeleverde borgschroef (7).
- Tastsensoren in dubbele bouwhoogte met de onderste draagring of de pluggen (11) vastschroeven. Daarvoor de meegeleverde schroeven (12) gebruiken.
- Wanneer mogelijk het fysische adres vóór de uiteindelijke montage in het apparaat laden (zie hoofdstuk 5.2. Inbedrijfname).
- Indien nodig te tekstvelden (8) van een opschrift voorzien.
- Tekstvelden (8) en tuimelschakelaarafdekkingen (9) monteren.

## 5.2 Inbedrijfname

### Fysiek adres en toepassingssoftware laden

Programmeertoets en -LED (10) bevinden zich onder de bovenste tuimelschakelaarafdekking. De bovenste tuimelschakelaarafdekking is gedemonteerd.

- i** Als het apparaat geen – of de verkeerde – toepassingssoftware bevat, knippert de achtergrondverlichting.
- Programmeertoets (10) aanraken.  
De programmeer-LED brandt.
  - Fysisch adres toekennen.  
De programmeer-LED gaat uit.
  - Applicatiesoftware in het apparaat laden.
  - Tekstveld (8) en tuimelschakelaarafdekking (9) monteren.

## 6 Bijlage

### 6.1 Technische gegevens

KNX medium	TP
Ingebruiknamemodus	S-modus
Nominale spanning	DC 21 V ... 32 V SELV (via busankoppelaar 3)
Opgenomen vermogen	max. 420 mW (via busankoppelaar 3)
Aansluitwijze	10-polige pen aansluiting
Beschermingsklasse	III
Omgevingstemperatuur	-5 ... +45 °C
Opslag-/ transporttemperatuur	-20 ... +70 °C

### 6.2 Toebehoren

Busankoppelaar 3	Best. nr. 2008 00
Busankoppelaar 3 externe sensor	Best. nr. 2009 00
Tweede draagring	Best. nr. 1127 00
Externe sensor	Best. nr. 1493 00
Tekstlabels	Best. nr. 1090 00
Tekstlabels	Best. nr. 1089 00
Wipset tweevoudig plus	Best. nr. 2142 ..
Wipset vijfvoudig plus	Best. nr. 2145 ..

### 6.3 Garantie

De wettelijk vereiste garantie wordt uitgevoerd via de vakhandel.

Een gebrekkig apparaat kunt u met een omschrijving van de fout aan de betreffende verkoper ((elektrotechnische) vakhandel/installatiebedrijf) overhandigen of portvrij opsturen. Deze stuurt het apparaat door naar het Gira Service Center.

**Gira**  
**Giersiepen GmbH & Co. KG**  
Elektro-Installations-  
Systeme

Industriegebiet Mermbach  
Dahlienstraße  
42477 Radevormwald

Postfach 12 20  
42461 Radevormwald

Deutschland

Tel +49(0)21 95 - 602-0  
Fax +49(0)21 95 - 602-191

[www.gira.de](http://www.gira.de)  
[info@gira.de](mailto:info@gira.de)