

Touchsensor 3 Plus 2kanals

Best. nr. : 5142 00

Touchsensor 3 Plus 5kanals (2+3)

Best. nr. : 5145 00

Bruksanvisning**1 Säkerhetsanvisningar**

Installation och montering av elektriska enheter får bara utföras av kvalificerade elektriker.

Om anvisningarna inte följs kan skador på enheten, bränder eller andra faror uppstå.

De här anvisningarna är en del av produkten och ska behållas av slutkunden.

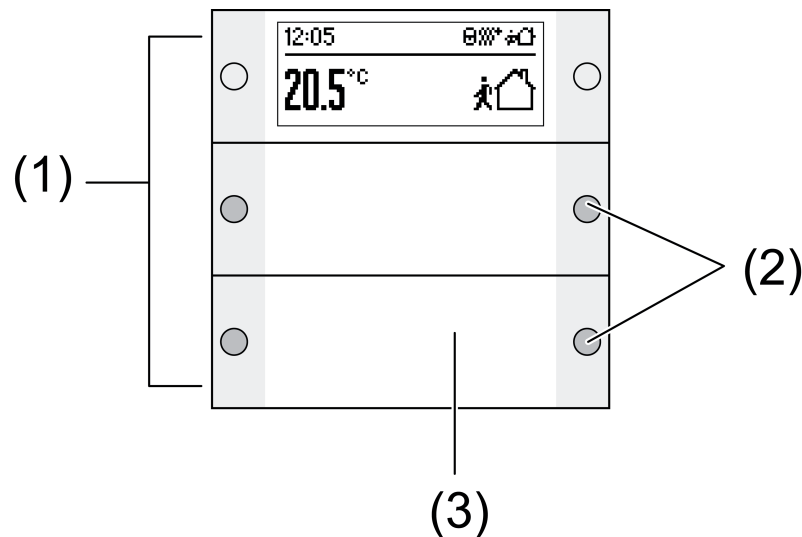
2 Enhetens konstruktion

Bild 1

- (1) Användningsvippkontakter
- (2) Statuslysdiod
- (3) Belysbart textfält

3 Funktion**Systeminformation**

Enheten är en produkt från KNX-Systems och uppfyller riktlinjerna för KNX. Detaljerade fack-kunskaper som erhållits genom KNX-undervisning förutsätts.

Enheten behöver ett program för att fungera. Detaljerad information om programversioner och funktionsutbudet samt själva programmet finns i tillverkarens produktdata. Planering, installation och driftsättning av enheten sker med hjälp av ett KNX-certifierat program. På vår internetsida finns alltid den aktuella produktdata samt tekniska beskrivningar.

Ändamålsenlig användning

- Användning av förbrukare, t.ex. ljus på/av, dimning, jalousier upp/ner, ljusstyrkevärden, temperaturer, hämta och spara ljusscener etc.
- Mätning och reglering av rumstemperatur
- Montering på buskopplare 3 i apparatdosa enligt DIN 49073

Produktegenskaper

- Koppla touchsensorns funktioner, dimning, jalousistyrning, värdegivare, scenhämtning etc.

- Trefärgad statuslysdiod per manöveryta som kan kopplas gemensamt eller separat per vippkontakt beroende på utrustning och programmering.
- Visning av värden och texter
- Integrerad rumstemperaturgivare
- Rumstemperaturreglering med börvärdesangivelse
- Integrerat värmeur
- Visning av rums- och börtemperatur
- Visning av yttertemperaturen - med extern sensor, t.ex. väderstation
- Belysbart textfält

4 Användning

Använda en funktion eller en förbrukare

Beroende på programmeringen kan en användningsvippkontakt vara belagd med upp till tre funktioner - vänster, höger, hela ytan. Användningen beror på den aktuella funktionen.

- Koppling: Tryck kortvarigt på knappen.
- Dimning: Tryck länge på knappen. När knappen släpps stoppar dimningen.
- Flytta jalousiet: Tryck länge på knappen.
- Stoppa eller justera jalousiet: Tryck kortvarigt på knappen.
- Hämta ljusscen: Tryck kortvarigt på knappen.
- Spara ljusscen: Tryck länge på knappen.
- Ställa in värde, t.ex. ljusstyrke- eller temperaturbörvärde: Tryck kortvarigt på knappen.

Visningssymboler och driftsätt

Enheten jämför den aktuella rumstemperaturen med den inställda börtemperaturen och styr värme- och kylaggregat i enlighet med det aktuella behovet. Börtemperaturen beror på det aktuella driftsättet och kan ändras av användaren beroende på programmering. Driftsätt och aktuell reglerstatus visas i displayen.

 Driftsättet Komfort

 Driftsättet Standby

 Driftsättet natt

 Driftsättet Frost-/värmeskydd

 Komfortförlängning

 Börvärde rumstemperatur manuellt förskjutet

 Daggpunkt. Regulator spärrad

 Reglermanövrering spärrad

 Touchsensor spärrad

 Fläktstyrning med visning av fläktsteget. **Auto/Man.:** Automatisk eller manuell fläktstyrning

 Värmedrift


 Kyldrif

 Värmeur aktivt

! Varningsmeddelande

Displayknapparnas funktion syns alltid i displayen:


✓, **OK** Inställning, övertagande, hopp till nästa meny

✕,  Avbryt, lämna menyn

▲, ▼ Flytta uppåt/neråt i listan

<, > Flytta åt vänster/åt höger i listan


+, - Höja/sänka inställningen

 Vid enstaka manöversteg ändras visningen. Återgången till grundvisningen sker automatiskt ca 15 sekunder efter den senaste manövreringen eller vid aktivering av en av de övriga knapparna.

Ändra rumstemperaturen

För kortfristig manuell ändring av börtemperaturen

- Tryck på knapparna till höger eller vänster bredvid displayen samtidigt .
- Bekräfta visningen "Börvärde" med ✓ .
- Sänk eller höj börtemperaturen med – eller + .
- Beroende på programmering: Inställning och övertagande med **OK**.

Symbolen  i displayen visar att börtemperaturen har anpassats.

Den manuella ändringen av börtemperaturen upphävs genom ändringen av driftsättet vid motsvarande programmering.

Menyn Inställningar

På menyn "Inställningar" finns följande menypunkter efter varandra. Beroende på programmeringen av enheten syns enstaka punkter inte.

- Fläktstyrning
- Byte av driftsätt
- Ställa in börvärde
- Ställa in värmeur
- Radera värmeur
- Ställa in displayens kontrast

Öppna och manövrera menyn Inställningar.

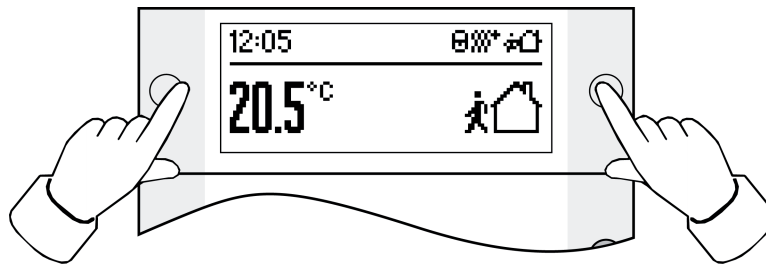


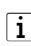
Bild 2

- Tryck på båda knapparna bredvid displayen samtidigt (bild 2).
- Bekräfta displayen "Inställningar" med ✓ .
Menyn "Inställningar" visas.
- Välj önskad menypunkt med ▲ eller ▼ och bekräfta med **OK**.

Värmeur: Ställa in kopplingstid

Värmeuret väljer driftsätt för rumstemperaturregulatort beroende på veckodag och tid och därigenom även rummets börtemperatur. Det finns totalt 28 programplatser för kopplingstider.

- Öppna menyn "Inställningar", välj "Ställa in värmeur" och bekräfta med **OK**.
Displayen visar den första programplatsen.
- Välj programplats med ▲/▼ och bekräfta med **OK**.
- Ställ in timmar och bekräfta med **OK**.
- Ställ in minuter och bekräfta med **OK**.
- Välj vecka må...sö, må...fr, veckoslut lö...sö eller en enstaka veckodag och bekräfta med **OK**.
- Välj driftsätt för kopplingstid och bekräfta med **OK**.
Under de följande 15 sekunderna sammanfattar displayen inställningarna för den valda programplatsen.
- Bekräfta med **OK**.

 När 15 sekunder har gått - eller vid aktivering av en valfri annan knapp - avbryts inställningen utan att spara.

Värmeur: Radera kopplingstid

- Öppna menyn "Inställningar", välj "Radera värmeur" och bekräfta med **OK**.
Displayen visar den första programplatsen.
- Välj den programplats som ska raderas med ▲/▼ och bekräfta med **OK**.
- Om programplatsen verkligen ska raderas trycker du på knappen ✓ en gång till.
- Om programplatsen inte ska raderas trycker du på × eller en annan valfri knapp respektive väntar ca 15 sekunder.

5 Information för elektriker**5.1 Montering och elektrisk anslutning****FARA!**

Elektriska stötar vid beröring av spänningsledande delar vid montering.

Elektriska stötar kan leda till livshotande skador.

Frikoppla och täck över spänningsförande delar i omgivningen innan arbeten utförs på enheten!

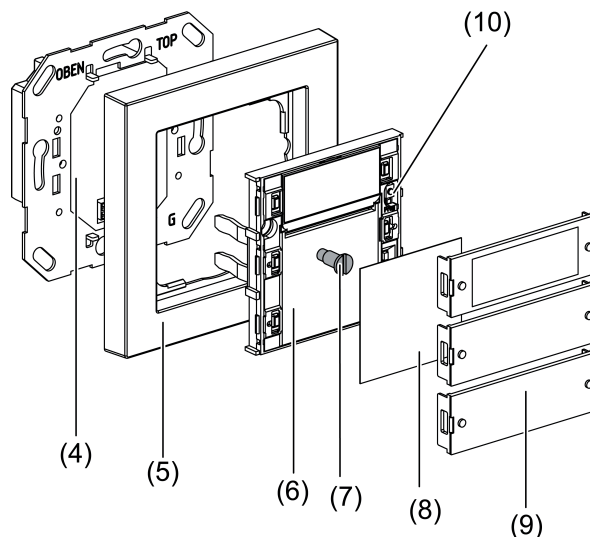
Ansluta och montera enheten

Bild 3

- (4) Buskopplare 3
- (5) Ram
- (6) Touchsensor
- (7) Låsskruv
- (8) Textskylt
- (9) Vippkontaktsskydd
- (10) Knapp och lysdiod för programmering

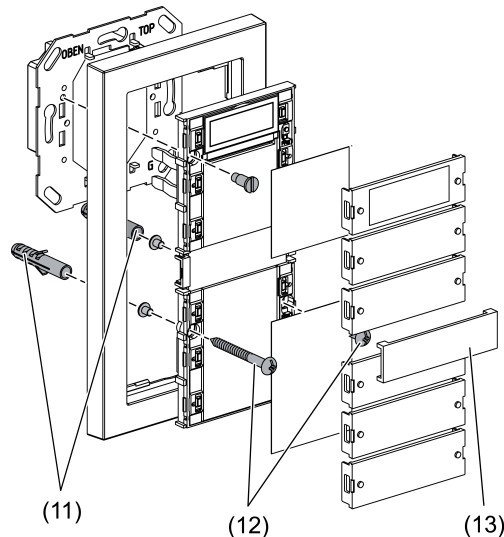


Bild 4

- (11) Plugg
- (12) Fästskruvar
- (13) Mellansteg för tvåfaldig ram utan mellansteg

Buskopplaren 3 är ansluten till bussen och monterad i en apparatdosa.

- i** Använd endast buskopplare 3 utan programmeringsknapp. Går inte att kombinera med andra buskopplare.

Montera touchsensorer i dubbel höjd på två apparatdosor med en andra monteringsring. Använd den bifogade skruv-/pluggsatsen vid monteringen på en apparatdosa.

- Ta bort vippkontaktskydden (9) och textskyltarna (8) försiktigt från touchsensor (6).
- Sätt på ramen (5) på buskopplaren (4).
- Sätt på touchsensorn (6) försiktigt på buskopplaren (4).
- Skruva fast touchsensorn med monteringsringen till modulens buskopplare. Använd den medföljande låsskruven (7) för detta.
- Skruva fast touchsensorerna i dubbel höjd med den nedre monteringsringen och pluggarna (11). Använd de medföljande skruvarna (12) för detta.
- Om det är möjligt ska enhetens fysikaliska adress laddas innan slutmontering (se kapitel 5.2. Driftsättning).
- Skriv på textskyltarna (8) vid behov.
- Montera textskyltarna (8) och vippkontaktskydden (9).

5.2 Driftsättning

Ladda den fysiska adressen och användningsprogrammet

Lysdioden och lysdioden för programmering (10) är placerade under det översta vippkontaktskyddet.

Det överska vippkontaktskyddet är demonterat.

- i** Om enheten inte innehåller någon användningsprogramvara - eller en felaktig sådan - blinkar bakgrundsbelysningen.
 - Tryck på programmeringsknappen (10).
Programmeringslysdioden lyser.
 - Tilldela fysikalisk adress.
Programmeringslysdioden slocknar.
 - Ladda användningsprogrammet i enheten.
 - Montera textskylten (8) och vippkontaktskyddet (9).

6 Bilaga

6.1 Tekniska data

KNX Medium	TP
Driftsättningsläge	S-Mode
Nominell spänning	DC 21 V ... 32 V SELV (via buskopplare 3)
Effektförbrukning	max. 420 mW (via buskopplare 3)
Anslutningstyp	10-polig stiftlist
Skyddsklass	III
Omgivningstemperatur	-5 ... +45 °C
Förvarings-/transporttemperatur	-20 ... +70 °C

6.2 Tillbehör

Buskopplare 3	Best. nr. 2008 00
Buskopplare 3 extern givare	Best. nr. 2009 00
Andra monteringsring	Best. nr. 1127 00
Fjärrgivare	Best. nr. 1493 00
Textark	Best. nr. 1090 00
Textark	Best. nr. 1089 00
Vippsats 2kanals plus	Best. nr. 2142 ..
Vippsats 5kanals plus	Best. nr. 2145 ..

6.3 Garanti

Garantin hanteras över fackhandeln, inom ramen för de lagstadgade bestämmelserna.

Lämna eller skicka defekta apparater portofritt med en felbeskrivning till din ansvarige försäljare (fackhandel/installationsföretag/elfackhandel). Denne ser till att apparaterna skickas till Gira Service Center.

Gira
Giersiepen GmbH & Co. KG
Elektro-Installations-
Systeme

Industriegebiet Mermbach
Dahlienstraße
42477 Radevormwald

Postfach 12 20
42461 Radevormwald

Deutschland

Tel +49(0)21 95 - 602-0
Fax +49(0)21 95 - 602-191

www.gira.de
info@gira.de