

Tastsensor 3 Plus 2-kanal

Best.-nr. : 5142 00

Tastsensor 3 Plus 5-kanal (2+3)

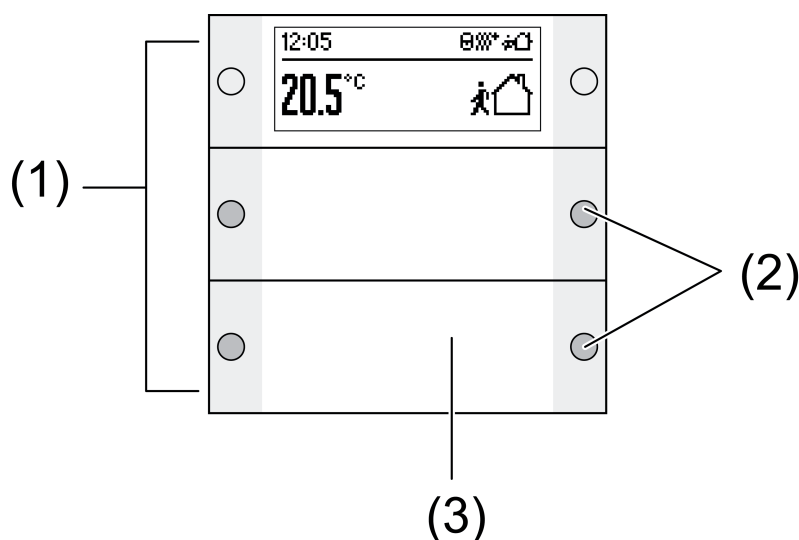
Best.-nr. : 5145 00

Bruksanvisning**1 Sikkerhetsinformasjon**

Montering og innbygging av elektriske apparater må kun gjennomføres av autoriserte elektrikere.

Dersom anvisningen ikke følges, kan det føre til skader på apparatet, brann eller andre farlige situasjoner.

Denne anvisningen er en del av produktet og skal være hos sluttkunden.

2 Apparatets oppbygning

Bilde 1

- (1) Styrevipper
- (2) Status-LED
- (3) Skriftefelt med belysning

3 Funksjon**Systeminformasjon**

Dette apparatet er et produkt i KNX-systemet og overholder KNX-retningslinjene. Man forutsetter at brukeren har detaljerte fagkunnskaper for forståelse av apparatets funksjon etter deltakelse på KNX-kurs.

Apparatets funksjon er programvareavhengig. Detaljerte informasjoner angående programvareversjoner og respektive funksjonsomfang og programvaren selv finner du i produsentens produktdatabase. Planlegging, installasjon og idriftsetting av apparatet skjer ved hjelp av KNX-sertifisert programvare. Du finner til enhver tid aktuelle utgaver av produktbasen og tekniske beskrivelser på hjemmesiden vår.

Forskriftsmessig bruk

- Betjening av forbrukere, f.eks. lys av/på, dimming, persienner opp/ned, lysstyrkeverdier, temperatur, avspilling og lagring av lyssetting osv.
- Måling og regulering av romtemperaturen
- Montering til busstilkobling 3 i apparatkontakt iht. DIN 49073

Produktegenskaper

- Tastsensorfunksjonene kobling, dimming, styring av persienner, verdigiver, henting av lyssetting osv.
- Trefarget status-LED per betjeningsknapp, avhengig av utstyr og programmering, som kan slås av og på felles eller separat per vippe
- Visning av verdier og tekster
- Integrert romtemperaturføler
- Romtemperaturregulering etter settverdi
- Integrert oppvarmingstidsur
- Visning av faktisk romtemperatur og settverdi
- Visning av utetemperatur – med ekstern sensor, f.eks. værstasjon
- Skriftefelt med belysning

4 Betjening

Betjening av funksjon eller utstyr

Avhengig av programmeringen kan en styrevippe ha inntil tre funksjoner – venstre, høyre, hele flaten. Betjeningen avhenger av den aktuelle funksjonen.

- Kopling: Trykk kort på tasten.
- Dimming: Hold tasten inne. Dimmingen stopper når tasten slippes.
- Persienner opp/ned: Hold tasten inne.
- Stopping eller justering av persienner: Trykk kort på tasten.
- Henting av lyssetting: Trykk kort på tasten.
- Lagring av lyssetting: Hold tasten inne.
- Innstilling av verdi, f.eks. nominell lysstyrke eller temperatur: Trykk kort på tasten.

Skjermssymboler og driftsmodi

Apparatet sammenligner den gjeldende romtemperaturen med den innstilte settverdien, og regulerer varme- eller kjøleapparater deretter. Temperaturinnstillingen er avhengig av den gjeldende driftsmodusen, og kan – avhengig av programmeringen – endres av brukeren. Driftsmodus og gjeldende reguleringsstatus vises på skjermen.

 Driftsmodus komfort

 Driftsmodus standby

 Driftsmodus natt

 Driftsmodus frost-/varmevern

 Komfortforlengelse


 Referanseverdien for romtemperatur er endret manuelt


 Duggpunkt. Regulator sperret

 Regulatorbetjening sperret

 Tastsensor sperret

 Viftestyring med visning av viftetrinn. **Auto/Man.:** Automatisk eller manuell viftestyring

 Oppvarmingsdrift

 Avkjølingsdrift

 Oppvarmingstidsur er aktivt

! Advarsel

Funksjonen til displaytastene er alle synlige i visningen.


✓, **OK** Ta innstilling i bruk, gå til følgende meny

✕, **✕** Avbryt, gå ut av menyen

▲, ▼ Gå oppover/nedover i listen

<, > Gå til venstre/høyre i listen


+, – Øk eller senk innstillingen

 Visningen endres i enkelte betjeningstrinn. Systemet går automatisk tilbake til grunnskjermen cirka 15 sekunder etter siste betjening, eller når det trykkes på en vilkårlig annen tast.

Endre romtemperaturen

For kortvarig manuell endring av temperaturinnstillingen.

- Trykk på tasten til høyre eller til venstre ved siden av visningen.
- Bekreft visningen "Referanseverdi" med ✓.
- Øk eller senk referanseverdien med – eller +.
- Avhengig av programmering: Ta innstillingene i bruk med **OK**.

Symbolet  på skjermen viser at temperaturinnstillingen er endret.

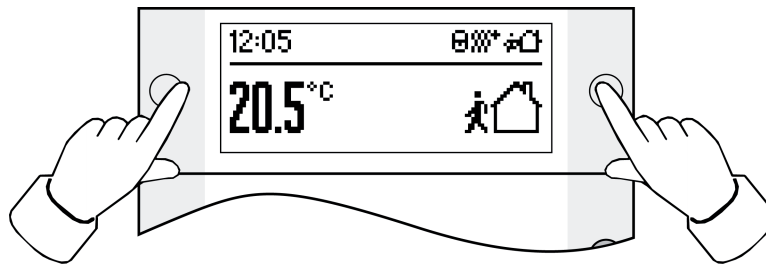
En endring i temperaturinnstillingen blir – avhengig av programmeringen – opphevet ved endring i driftsmodusen.

Menyen Innstillinger

I menyen "Innstillinger" står følgende meny punkter til disposisjon etter hverandre. Avhengig av programmeringen av apparatet er enkelte punkter ikke synlige.

- Viftestyring
- Omkopling av driftsmodus
- Stille inn referansetemperaturene
- Stille inn oppvarmingstidsur
- Slette oppvarmingstidsur
- Stille inn displaykontrasten

Åpne og betjene menyen Innstillinger



Bilde 2

- Trykk på begge tastene ved siden av visningen samtidig (bilde 2).
- Bekreft visningen "Innstillinger" med ✓.
- Menyen "Innstillinger" vises.
- Velg ønsket meny punkt med ▲ eller ▼, og bekreft med **OK**.

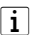
Oppvarmingstidsur: Stille inn koblingstiden

Oppvarmingstidsuret velger romtemperaturregulatorens driftsmodus avhengig av ukedag og klokkeslett – og dermed referansetemperaturen for rommet. Til sammen står 28 programplasser til rådighet for koblingstider.

- Åpne menyen "Innstillinger", velg "Stille inn oppvarmingstidsuret" og bekreft med **OK**.
Visningen viser den første programplassen.
- Velg programplassen med ▲/▼, og bekreft med **OK**.
- Still inn timene, og bekreft med **OK**.
- Still inn minuttene, og bekreft med **OK**.
- Velg uke, man–søn, man–fre, helg lør–søn eller enkelte ukedager, og bekreft med **OK**.
- Velg driftsmodusen for koblingstiden, og bekreft med **OK**.

I de neste 15 sekundene sammenfatter visningen innstillingene for den valgte programplassen.

- Bekreft med **OK**.

 Når de 15 sekundene er gått – eller når en vilkårlig annen tast trykkes – avbrytes innstillingen, uten at den lagres.

Oppvarmingstidsur: Slette koblingstiden

- Åpne menyen "Innstillinger", velg "Slette oppvarmingstidsuret" og bekreft med **OK**.
Visningen viser den første programplassen.
- Velg programplassen som skal slettes, med ▲/▼, og bekreft med **OK**.
- Hvis programplassen virkelig skal slettes, trykker du på ✓ en gang til.
- Hvis programplassen ikke skal slettes, trykker du på × eller en vilkårlig annen tast, eller venter i cirka 15 sekunder.

5 Informasjon for autoriserte elektrikere

5.1 Montering og elektrisk tilkopling



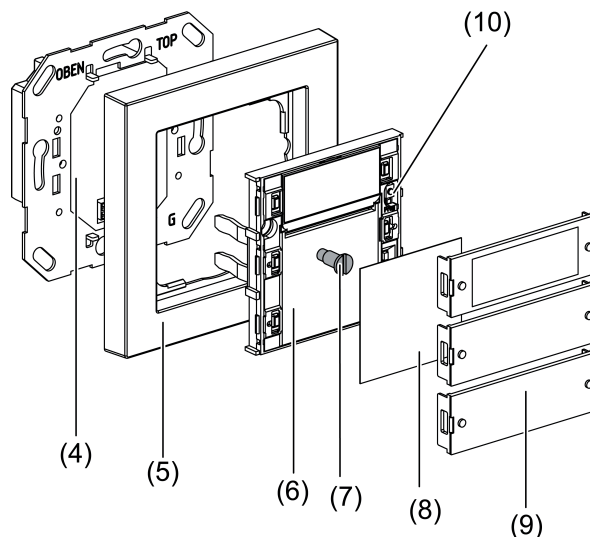
FARE!

Elektrisk støt ved berøring av spenningsførende deler i omgivelsene.

Elektrisk støt kan medføre død.

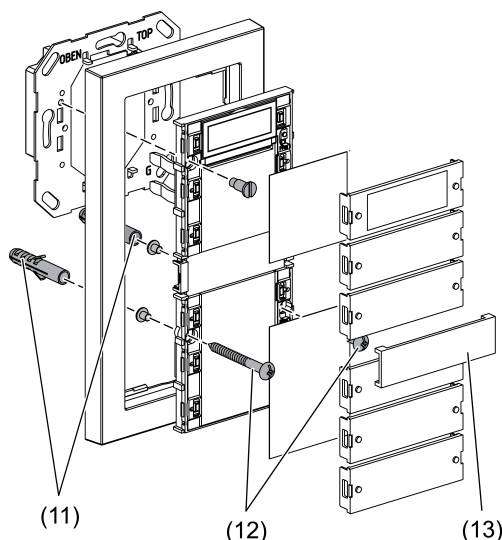
Koble apparatet fra strømmen og isoler spenningsførende komponenter i omgivelsene før det utføres arbeider på apparatet!

Montere og koble til apparatet



Bilde 3

- (4) Busstilkobling 3
- (5) Ramme
- (6) Tastsensor
- (7) Sikringskrue
- (8) Skilt for merking
- (9) Vippedeksel
- (10) Programmeringstast og -LED



Bilde 4

- (11) Plugg
- (12) Festeskruer
- (13) Mellomaksel for dobbel ramme uten mellomaksel

Busstilkobling 3 er koblet til bussen og montert i en apparatkontakt.

- i** Bruk kun busstilkobling 3 – uten programmeringstast. En kombinasjon med andre busstilkoblinger er ikke mulig.

Monter tastsensorer i dobbelt bygghøyde på to apparatkontakter med en ekstra bærering . Bruk det medfølgende skru-/pluggsettet ved montering på en apparatkontakt.

- Ta vippedekslene (9) og skiltene for merking (8) forsiktig av tastsensoren (6).
- Sett rammen (5) på busstilkoblingen (4).
- Sett tastsensoren (6) forsiktig på busstilkoblingen (4).
- Skru tastsensoren fast på busstilkoblingsmodulen med bæreringen. Bruk den medfølgende låseskruen (7) til dette.
- Skru fast tastsensorer med dobbelt bygghøyde med nederste bærering eller pluggene (11). Bruk de medfølgende skruene (12) til dette.
- Hvis mulig, lastes den fysiske adressen før den endelige monteringen av apparatet (se kapittel 5.2. Igangsetting).
- Skriv på skiltene for merking (8) ved behov.
- Monter skiltene for merking (8) og vippedekslene (9).

5.2 Igangsetting

Lasting av fysisk adresse og brukerprogramvare

Programmeringstasten og programmerings-LED-en (10) finner du under det nederste vippedekslet.

Det øverste vippedekslet er demontert.

- i** Hvis apparatet ikke har eller har feil brukerprogramvare, blinker bakgrunnsbelysningen.
 - Trykk på programmeringstasten (10). Programmerings-LED-en lyser.
 - Opprett fysisk adresse. Programmerings-LED slukkes.
 - Last inn brukerprogramvare i apparatet.
 - Monter skiltet for merking (8) og vippedekslet (9).

6 Vedlegg

6.1 Tekniske data

KNX-medium	TP
Igangsettingsmodus	S-modus
Nominell spenning	DC 21 V ... 32 V SELV (via busstilkoblingen 3)
Effektopptak	maks. 420 mW (via busstilkoblingen 3)
Tilkoblingstype	10-polet plugglist
Beskyttelsesklasse	III
Omgivelsestemperatur	-5 ... +45 °C
Lagrings-/ transporttemperatur	-20 ... +70 °C

6.2 Tilbehør

Busstilkopling 3	Best.-nr. 2008 00
Busstilkopling 3 ekstern føler	Best.-nr. 2009 00
Andre bærereng	Best.-nr. 1127 00
Ekstern føler	Best.-nr. 1493 00
Ark for merking	Best.-nr. 1090 00
Ark for merking	Best.-nr. 1089 00
Vippesett, 2-kanal plus	Best.-nr. 2142 ..
Vippesett, 5-kanal plus	Best.-nr. 2145 ..

6.3 Garanti

Garantien ytes via faghandel i henhold til juridiske bestemmelser.

Legg ved en beskrivelse av feilen og lever eller send defekte apparater portofritt til din forhandler (faghandel/installasjonsbedrift/elektrofaghandel). Derfra blir apparatene sendt videre til Gira Service Center.

Gira
Giersiepen GmbH & Co. KG
 Elektro-Installations-
 Systeme

Industriegebiet Mermbach
 Dahlienstraße
 42477 Radevormwald

Postfach 12 20
 42461 Radevormwald

Deutschland

Tel +49(0)21 95 - 602-0
 Fax +49(0)21 95 - 602-191

www.gira.de
 info@gira.de