



**GIRA**

**Allgemeine Sicherheitshinweise**

Bei unsachgemäßer Montage sind schwere Verletzungen, z. B. durch elektrischen Schlag, Brand oder Sachschäden möglich. Dieses Produkt enthält Batterien. Batterien nicht einnehmen, Verbrennungsgefahr durch gefährliche Stoffe. Falls Batterien verschluckt wurden oder sich in irgendeinem Körperteil befinden, suchen Sie unverzüglich medizinische Hilfe auf. Neue und gebrauchte Batterien von Kindern fernhalten. Diese Anleitung ist Bestandteil des Produkts und muss beim Endkunden verbleiben.

**Inbetriebnahme-Reihenfolge beachten**

Inbetriebnahme-Reihenfolge für das Sicherheitssystem Alarm Connect:  
 1. Die Alarmzentrale montieren und in Betrieb nehmen (Anschluss Akkupaket und 230 V).  
 2. Das Projekt im GPA parametrieren und in den Speicher der Alarmzentrale übertragen.  
 3. Alle anderen Geräte montieren, in Betrieb nehmen (Batterien einlegen etc.) und die Funkverbindung zur Alarmzentrale überprüfen.  
 4. Nach erfolgreicher Überprüfung, die Alarmzentrale in den Betriebsmodus versetzen.  
 Bei Missachtung der Inbetriebnahme-Reihenfolge kann das Sicherheitssystem nicht erfolgreich in Betrieb genommen werden.

**Produktmerkmale**

Die Funk Außensirene dient der optischen und akustischen Alarmierung im Außenbereich.

**Produkteigenschaften**

- Lauter Signalton (ca. 110 dB(A)).
- 2facher, integrierter Sabotageschutz (Deckelöffnung und Gehäuseabriss).
- Nur für die Anwendung im Außenbereich.

**Aufkleber mit Hardware-ID**

Dem Gerät liegen zwei Aufkleber mit der Hardware-ID bei. Sie können einen der beiden Aufkleber für Ihren Objektplan benutzen und während der Projektierung im GPA die Hardware-ID mit einem entsprechenden Scanner einfach scannen.

**Lieferumfang**

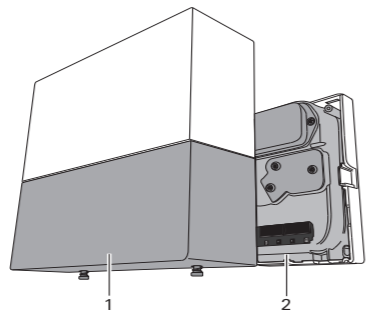
- 1 x Funk Außensirene
- 1 x Befestigungsmaterial
- 1 x Batteriepaket 5291 00
- 1 x Gebrauchsanleitung
- 2 x Aufkleber mit Hardware-ID

Packungsinhalt auf Vollständigkeit und Unversehrtheit überprüfen. Bei Beanstandung siehe „Gewährleistung“.

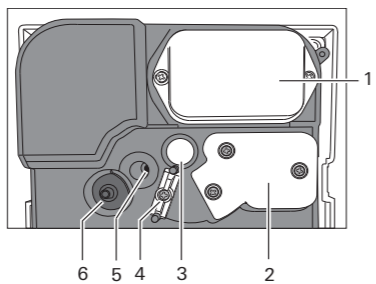
**Notwendiges Zubehör**

- Alarmzentrale Connect (Bestell-Nr. 5201 00)
- Funk Bedieneinheit (Bestell-Nr. 5212 16)

**Gerätebeschreibung**



- 1 Gehäuseoberteil
- 2 Gehäuseunterteil



- 1 Abdeckung: Batteriefach
- 2 Abdeckung: Kabelanschluss
- 3 Öffnung: Kabeldurchführung
- 4 Zugentlastung
- 5 Befestigung für Sicherungsschraube
- 6 Sabotagekontakt

**Montageort auswählen**

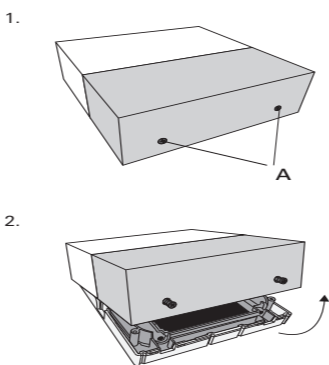
**Montageort auswählen**

Folgendes bei der Auswahl des Montageorts beachten:

- Ausschließlich senkrecht, mit dem Blitzlicht nach unten, montieren.
- Die Funk Außensirene sollte gut sichtbar und weithin hörbar sein.
- Den Montageort so auswählen, dass die Funk Außensirene schwer erreichbar (mind. in 3 m Höhe) und vor mechanischen Einflüssen und Schlag geschützt ist.

**Funk Außensirene montieren**

1. Die beiden im Gehäuseoberteil integrierten Schrauben (A) lösen und Gehäuseoberteil abnehmen.



2. Gehäuseunterteil ausrichten, Bohrlöcher markieren, bohren und verdübeln.
3. Gehäuseunterteil befestigen.
4. Die Abrissfläche des Sabotagekontakts mit einer Schraube sichern.

**Funk Außensirene in Betrieb nehmen**

**Voraussetzung für Geräteinbetriebnahme**

Das Projekt muss zuerst im GPA erfolgreich in Betrieb genommen werden (siehe „Inbetriebnahme-Reihenfolge“).

**Gira Projekt Assistent (GPA)**

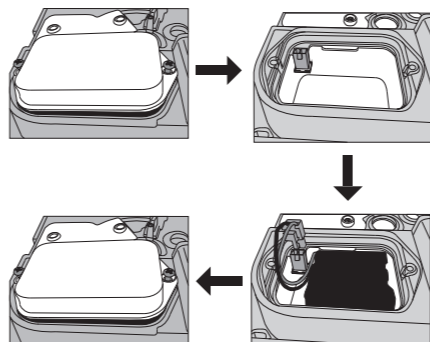
Projektiert wird das Sicherheitssystem Alarm Connect über den GPA. Folgende Einstellungen werden im GPA für die Funk Außensirene getätigt:

- Gerät verorten.
- Gerätenamen vergeben.
- Hardware-ID zuordnen.
- Dauer optisches Signal auswählen.
- Dauer akustisches Signal auswählen.
- Gerät in Betrieb nehmen.

1. Funk Außensirene im GPA parametrieren und Projekt in Betrieb nehmen.
2. Batteriepaket einsetzen.
3. Batteriepaket wie nachfolgend gezeigt anschließen und Initialisierungsphase abwarten. Die Funk Außensirene wird automatisch von der Alarmzentrale Connect erkannt.

**Batterien zu früh eingelegt**

Wenn die Geräte vor der Inbetriebnahme aktiviert wurden, befinden sie sich im „Schlafmodus“ und können sich nicht mehr mit der Alarmzentrale verbinden. In diesem Fall müssen die Batterien herausgenommen und erneut eingelegt werden.



4. Gehäuseoberteil auf -unterteil stecken und verschrauben.

**Status LED**

Verhalten	Bedeutung
Leuchtet dauerhaft rot	Sabotagealarm
Blinkt abwechselnd schnell grün/rot	Initialisierungsphase
Blinkt für max. 10 s schnell rot	Fehler Initialisierungsphase
Blinkt für max. 5 min schnell grün	Registrierungsphase
Leuchtet für ca. 3 s grün, dann aus	Registrierung erfolgreich
Blinkt für max. 10 s in kurzem Intervall rot	Fehler bei Registrierung
Blinkt alle 2 s schnell grün und bei Statusänderung 1 x schnell rot	Testbetrieb

**Stand-by-Modus**

Nach Inbetriebnahme des Geräts muss innerhalb von 7 min eine Kommunikation zwischen dem Gerät und der Alarmzentrale Connect stattfinden. Nach 7 min schaltet das Gerät automatisch in den Stand-by-Modus. Wenn das Gerät innerhalb der 7-min-Frist kein Signal von der Alarmzentrale Connect empfängt kann der Stand-by-Modus nicht automatisch beendet werden. Das Gerät muss dann neu aktiviert werden (Batteriepaket herausnehmen und wieder einsetzen), damit eine Kommunikation zur Alarmzentrale Connect aufgebaut werden kann. Daher immer die Inbetriebnahme-Reihenfolge beachten.

**Signalqualität der Funkverbindung überprüfen**

**Funkverbindung zur Alarmzentrale Connect überprüfen**

Überprüfen Sie die Signalqualität der Funkverbindung zwischen dem Gerät und der Alarmzentrale Connect.

1. Testbetrieb im GPA unter [Sicherheitssystem] -> [Diagnose und Test] aktivieren.
2. Die Funk Außensirene sendet automatisch ein Signal.
3. Signalqualität überprüfen. **Signalqualität schlecht:** Einen Funk Repeater einsetzen und die Signalqualität erneut überprüfen. **Signalqualität gut:** Testbetrieb beenden.

**Batteriewechsel**

**! WARNUNG**

**Explosionsgefahr durch unsachgemäße Handhabung von Batterien.** Batterien nicht ins Feuer werfen oder wieder aufladen, da sonst Explosionsgefahr besteht.

**! WARNUNG**

**Verätzungsgefahr durch berstende oder auslaufende Batterien.** Leere Batterie nur gegen neue gleichen Typs austauschen.

**Batteriewechsel**

Tauschen Sie das Batteriepaket aus, sobald im Display der Funk Bedieneinheit die Anzeige „Batterie schwach“ erscheint.

1. Die beiden im Gehäuseoberteil integrierten Schrauben lösen und Gehäuseoberteil abnehmen. Der Sabotagealarm wird ausgelöst.
2. Batteriefach öffnen und altes Batteriepaket herausnehmen.
3. Neues Batteriepaket einsetzen und Batteriefach wieder verschließen.
4. Gehäuseoberteil auf -unterteil stecken und verschrauben.
5. Sabotagealarm an der Funk Bedieneinheit quittieren.

Leere Batterien sofort entfernen und umweltgerecht entsorgen. Batterien nicht in den Hausmüll werfen. Auskunft über umweltgerechte Entsorgung gibt die kommunale Behörde. Gemäß gesetzlicher Vorgaben ist der Endverbraucher zur Rückgabe gebrauchter Batterien verpflichtet.

**Technische Daten**

<b>Spannungsversorgung</b>	
Intern:	Typ C: internes Batteriepaket
<b>Batteriepaket</b>	
Typ:	Lithium, AA
Anzahl:	6
<b>Batterielebensdauer</b>	
Bei Batteriebetrieb:	ca. 3 Jahre
<b>Funk</b>	
Frequenzband:	868,0 - 868,6 MHz 868,7 - 869,2 MHz
Sendeleistung:	max. 10 mW
Reichweite:	100 m (Freifeld)
<b>Gerät - allgemein</b>	
Optische Anzeige:	Status-LED (rot/grün) Blitzlicht
Akustische Anzeige:	Sirene
Lautstärke Sirene:	ca. 110 dB(A); 1 m Abstand
Montagehöhe:	mind. 3 m
Umgebungstemperatur:	-20 °C bis +60 °C
Lagertemperatur:	-35 °C bis +60 °C
Luftfeuchtigkeit:	-93 %
Schutzart:	IP 55
Umweltklasse:	IV
Konform mit:	EN 50131 Grad 2 EN 62368-1 EN 60950-22 EN 301489-1 EN 301489-3 EN 61000-6-3 EN 50130-4 EN 300220-1 EN 300220-2 EN 50130-5 EN 50131-1 EN 50131-4 EN 50131-5-3 Telefication B.V.
Zertifizierungsstelle:	
Abmessungen (H x B x T):	200 x 200 x 60 mm

**Konformität**

Hiermit erklärt Gira Giersiepen GmbH & Co. KG, dass der Funkanlagentyp Art.-Nr. 5261 16 der Richtlinie 2014/53/EU entspricht. Die vollständige Artikelnummer finden Sie auf dem Gerät. Den vollständigen Text der EU-Konformitätserklärung finden Sie entweder im Downloadbereich (gira.de/konformitaet) oder direkt über den Online Katalog beim Produkt (katalog.gira.de).

## Entsorgung

---



Die Gira Funk Außensirene ist ein elektrisches bzw. elektronisches Gerät im Sinne der EU Richtlinie 2012/19/EU.

Das Gerät wurde unter Verwendung von hochwertigen Materialien und Komponenten entwickelt und hergestellt. Diese sind recycel- und wiederverwendbar. Informieren Sie sich über die in ihrem Land geltenden Bestimmungen zur getrennten Sammlung von Elektro- bzw. Elektronikgeräten. Diese Geräte gehören nicht in den Hausmüll. Durch die korrekte Entsorgung von Altgeräten werden Umwelt und Menschen vor möglichen negativen Folgen geschützt.

## Gewährleistung

---

Die Gewährleistung erfolgt im Rahmen der gesetzlichen Bestimmungen über den Fachhandel.

Bitte übergeben oder senden Sie fehlerhafte Geräte portofrei mit einer Fehlerbeschreibung an den für Sie zuständigen Verkäufer (Fachhandel/ Installationsbetrieb/Elektrofachhandel). Dieser leitet die Geräte an das Gira Service Center weiter.

## Gira

---

Gira  
Giersiepen GmbH & Co KG  
Elektro-Installations-  
Systeme

Postfach 1220  
42461 Radevormwald  
Tel. +49 2195 602 - 0  
Fax +49 2195 602 - 191  
info@gira.de  
www.gira.de