

Jalousiesteuerereinsatz mit Nebenstelleneingang

Best.-Nr. : 5414 00

Bedienungsanleitung**1 Sicherheitshinweise**

Montage und Anschluss elektrischer Geräte dürfen nur durch Elektrofachkräfte erfolgen.

Schwere Verletzungen, Brand oder Sachschäden möglich. Anleitung vollständig lesen und beachten.

Gefahr durch elektrischen Schlag. Vor Arbeiten an Gerät oder Last freischalten. Dabei alle Leitungsschutzschalter berücksichtigen, die gefährliche Spannungen an Gerät oder Last liefern.

Gefahr durch elektrischen Schlag. Das Gerät nicht auf ungeerdete elektrisch leitfähige Untergründe montieren oder mit diesen in Kontakt bringen.

Verletzungsgefahr. Gerät nur zum Steuern von Jalousie- und Rollladenmotoren oder Markisen einsetzen. Keine anderen Lasten schalten.

Sollen mehrere Motoren an einem Ausgang parallelgeschaltet werden, unbedingt Angaben der Hersteller beachten, gegebenenfalls Trennrelais verwenden. Motoren können zerstört werden.

Nur Jalousiemotoren mit mechanischen oder elektronischen Endlagenschaltern verwenden. Endlagenschalter auf korrekte Justierung prüfen. Angaben der Motorenhersteller beachten. Gerät kann beschädigt werden.

Diese Anleitung ist Bestandteil des Produktes und muss beim Endkunden verbleiben.

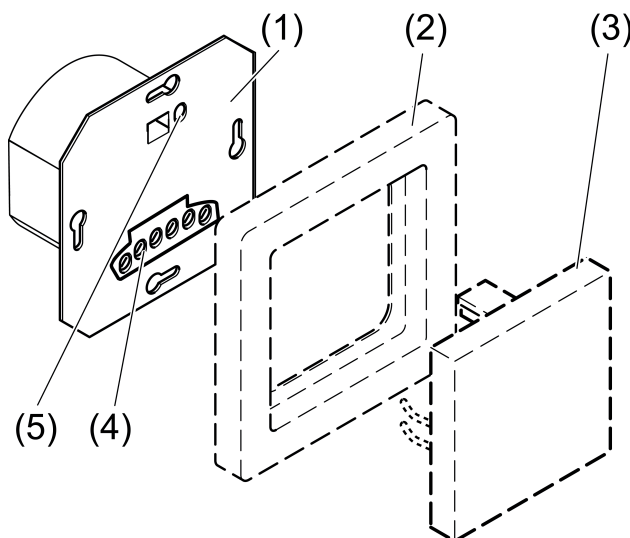
2 Geräteaufbau

Bild 1

- (1) Jalousie-Einsatz
- (2) Rahmen
- (3) Aufsatz
- (4) Anschlussklemmen
- (5) Taste **TEST**

3 Funktion

Bestimmungsgemäßer Gebrauch

- Steuern elektrisch betriebener Jalousien, Rollläden und Markisen
- Betrieb mit geeignetem Aufsatz
- Montage in Gerätedose nach DIN 49073

Produkteigenschaften

- Über Nebenstelleneingänge ist die Einbindung in Gruppen- oder Zentralsteuerungen möglich
- Automatische Steuerung über Timer
- Betrieb als Hauptstelle oder Nebenstelle
- Windalarm-Verriegelung über den Nebenstelleneingang
- Speicherung einer Lüftungsposition über den Aufsatz möglich

4 Bedienung

Behang fahren

- Taste oben oder unten länger als eine Sekunde drücken.
Der Behang fährt in gewünschter Richtung bis in Endlage oder stoppt bei erneutem Tastendruck.
- ❶ Ist eine Lüftungsposition gespeichert, stoppt der Behang beim Herunterfahren aus der oberen Endlage bereits in der Lüftungsposition (siehe Lüftungsposition speichern).

Lamellen verstellen

- Taste oben oder unten kürzer 1 Sekunde drücken.

Lüftungsposition speichern

Zum Speichern und Ausführen der Lüftungsposition muss die Jalousie in die obere Endlage gefahren werden und dort nach 2 Minuten selbständig abschalten.

- Aus der oberen Endlage die Taste unten länger als eine Sekunde drücken.
Der Behang fährt in Richtung untere Endlage.
- Taste oben und unten drücken und gedrückt halten.
Der Behang bleibt stehen, fährt aber nach 4 Sekunden weiter.
- Sobald die gewünschte Lüftungsposition erreicht ist, Tasten loslassen und innerhalb der nächsten 4 Sekunden Taste oben drücken.
Die Lüftungsposition wird gespeichert. Der Behang fährt zurück in die obere Endlage.
- ❶ Erneutes Speichern der Lüftungsposition überschreibt den alten Wert.

5 Informationen für Elektrofachkräfte

5.1 Montage und elektrischer Anschluss



GEFAHR!

Elektrischer Schlag bei Berühren spannungsführender Teile.

Elektrischer Schlag kann zum Tod führen.

Vor Arbeiten an Gerät oder Last alle zugehörigen Leitungsschutzschalter freischalten. Spannungsführende Teile in der Umgebung abdecken!

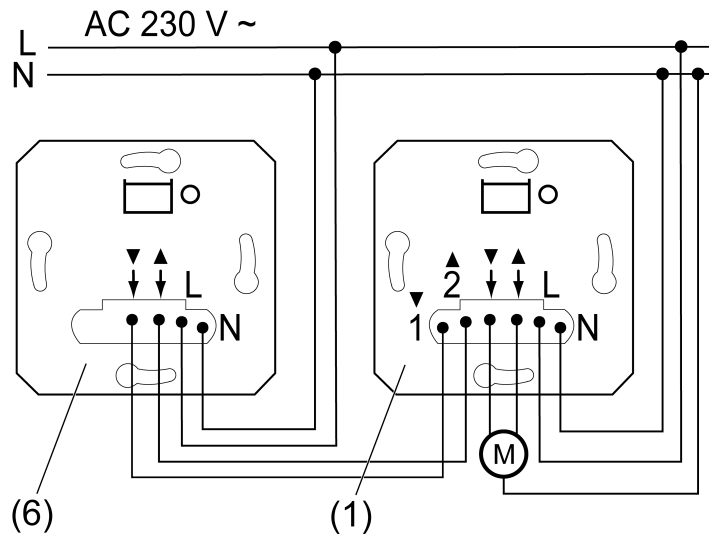
Jalousie-Einsatz anschließen und montieren

Bild 2: Einsatz mit Nebenstelle

- Jalousie-Einsatz (1) zur Vor-Ort-Bedienung. Optional: Anschluss einer Nebenstelle (6) (Bild 2). Als Nebenstelle kann anstatt des Jalousie-Einsatzes auch ein mechanischer Jalousietaster oder Jalousieschalter verwendet werden.
 - Jalousie-Einsatz in Gerätedose montieren, Anschlussklemmen müssen unten liegen. Empfehlung: Tiefe Gerätedose verwenden.
 - Netzspannung einschalten.
 - Mit der Taste **TEST** ist es möglich den angeschlossenen Motor auch ohne Aufsatz anzusteuern, z. B. um die Endlagen des Motors einstellen zu können.
Taste **TEST** kürzer 1 Sekunde drücken: Behang fährt in Richtung unterer Endlage.
Taste **TEST** länger 1 Sekunde drücken: Behang fährt in Richtung obere Endlage.
 - Sollte der Behang in die falsche Richtung fahren, Anschlüsse tauschen.
 - Rahmen und Aufsatz aufstecken.
 - Liefern mehrere Leitungsschutzschalter gefährliche Spannungen an Gerät oder Last, die Leitungsschutzschalter koppeln oder mit einem Warnhinweis so beschriften, dass ein Freischalten sichergestellt ist.
- i** Solange ein Auf-Befehl am Nebenstelleneingang 2 vorliegt (Windalarm), kann die Jalousie weder manuell noch automatisch bedient werden.

Gerät in Gruppensteuerung integrieren

Der Jalousie-Einsatz kann in eine Gruppensteuerung integriert werden (Bild 3), entweder für die Vor-Ort-Steuerung (1) oder als Zentralgerät (7).

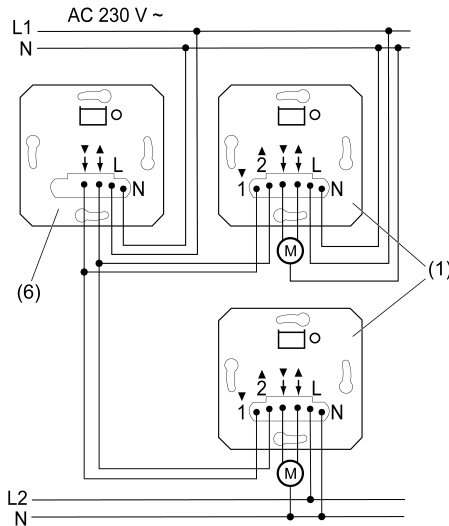


Bild 3: Anschlussbeispiel Gruppensteuerung

- Die Jalousie-Einsätze nach Anschlussbeispiel (Bild 3) anschließen. Dabei können die Jalousie-Einsätze auch an unterschiedlichen Außenleitern liegen.

Jalousiesteuerung über unterschiedliche Fehlerstromschutzschalter realisieren

Um unerwünschtes Auslösen der Fehlerstromschutzschalter (9) zu vermeiden, müssen die Stromkreise über ein Jalousie-Trennrelais (10) entkoppelt werden.

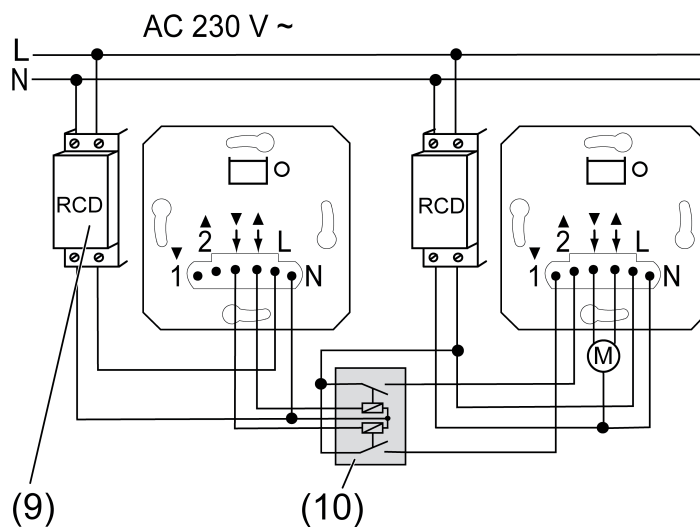


Bild 4: Anschlussbeispiel zwei RCD-Kreise

- Die Geräte nach Anschlussbeispiel anschließen (Bild 4).

Windalarm realisieren

Windsensoren dienen dem Schutz einer Jalousie vor Zerstörung durch starken Wind. Die Jalousie wird in eine sichere Endlage gefahren und dort verriegelt, bis der eingestellte Schwellwert unterschritten wird.

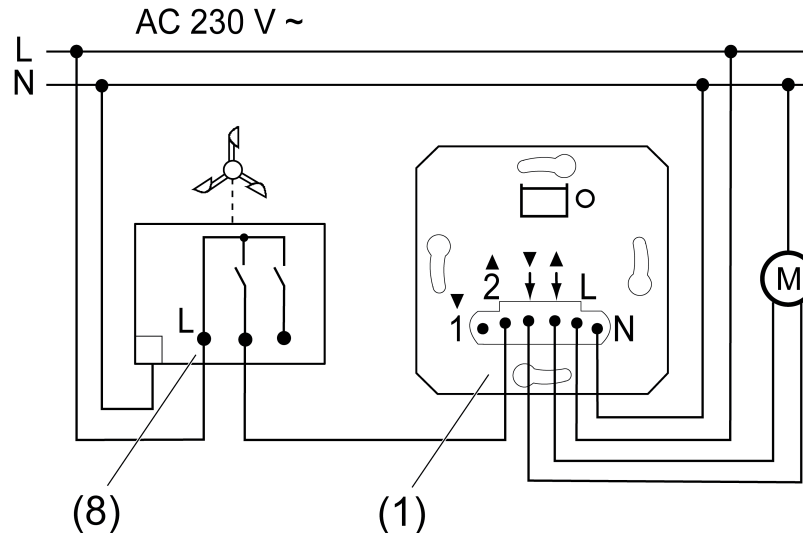


Bild 5: Anschlussbeispiel Windsensor

- Den Windsensor (8) nach Anschlussbeispiel anschließen (Bild 5). Windalarm wird über den Nebenstelleneingang 2 realisiert.
- ⓘ Um den Windalarm für alle Außenjalousien eines Gebäudes zu nutzen, muss der Windsensor am Nebenstelleneingang 2 der Zentralsteuerung angeschlossen werden.
- ⓘ Solange ein Auf-Befehl am Nebenstelleneingang 2 vorliegt, kann die Jalousie weder manuell noch automatisch bedient werden.

6 Anhang

6.1 Technische Daten

Nennspannung	AC 230 V ~
Netzfrequenz	50 / 60 Hz
Umgebungstemperatur	-5 ... +45 °C
Lager-/ Transporttemperatur	-20 ... +70 °C
Kontaktart	µ-Kontakt
Standby-Leistung	max. 0,2 W
Laufzeit	ca. 120 s
Anschlussleistung	
Motoren	700 W
Anschluss	
eindräftig	0,75 ... 4 mm ²
feindräftig mit Aderendhülse	0,75 ... 2,5 mm ²
Angaben nach DIN EN 60730-1	
Wirkungsweise	1.B
Verschmutzungsgrad	2
Bemessungsstoßspg.	4000 V

6.2 Gewährleistung

Die Gewährleistung erfolgt im Rahmen der gesetzlichen Bestimmungen über den Fachhandel.

Bitte übergeben oder senden Sie fehlerhafte Geräte portofrei mit einer Fehlerbeschreibung an den für Sie zuständigen Verkäufer (Fachhandel/Installationsbetrieb/Elektrofachhandel). Diese leiten die Geräte an das Gira Service Center weiter.

Gira
Giersiepen GmbH & Co. KG
Elektro-Installations-
Systeme

Industriegebiet Mermbach
Dahlienstraße
42477 Radevormwald

Postfach 12 20
42461 Radevormwald

Deutschland

Tel +49(0)21 95 - 602-0
Fax +49(0)21 95 - 602-191

www.gira.de
info@gira.de