

System 106  
Einbaudose  
flächenbündig

# GIRA

5521 00  
5522 00  
5523 00  
5524 00  
5525 00  
5528 00



10868177 21/23

## Allgemeine Sicherheitshinweise



**Anschluss und Montage elektrischer Geräte dürfen nur durch Elektrofachkräfte erfolgen!**

Diese Anleitung ist Bestandteil des Produkts und muss beim Endkunden verbleiben. Anleitung vor Gebrauch lesen und beachten.

Montagebeispiel: Einbaudose, 2fach.

Notwendiges Zubehör:

- System 106 Gehäuse flächenbündig (551X 00)

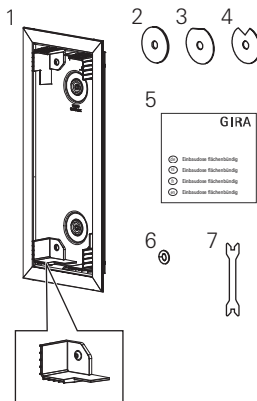
## Montage

Das Video zur Montage finden Sie hier:



<https://bda.gira.de/VideoSys106EinbauMetall>

## Lieferumfang



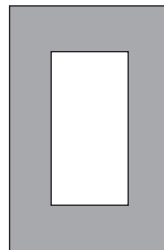
- 1 1 x Einbaudose mit 4 Montageecken
  - 2 12 x Unterlegscheibe 1 mm
  - 3 8 x Unterlegscheibe 0,5 mm
  - 4 4 x Unterlegscheibe 0,25 mm
  - 5 1 x Montageanleitung
  - 6 4 x O-Ring
  - 7 1 x Verriegelungsschlüssel
  - 8 1 x Reinigungstuch
- Packungsinhalt auf Vollständigkeit und Unversehrtheit prüfen. Bei Beanstandung siehe „Gewährleistung“.

## Informationen für den Metallbauer

### Oberflächen der System 106 Farbvarianten:

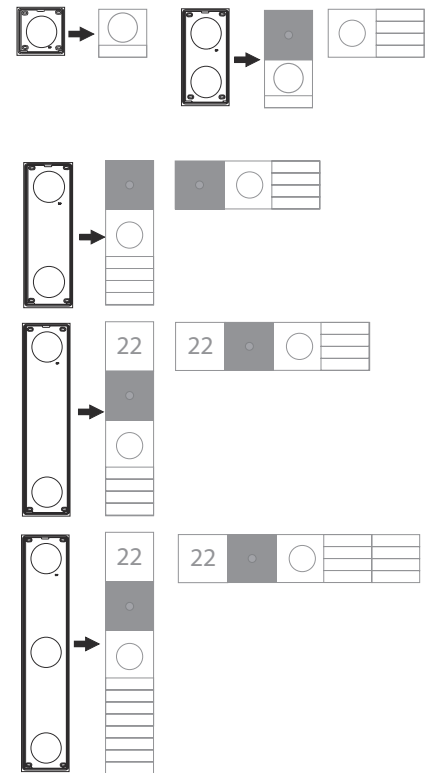
- Edelstahl V2A (Best.-Nr. ...920): geschliffen, Korn 240, Schliffrichtung horizontal
- Aluminium (Best.-Nr. ...926): schutzeloxiert, Natur
- Verkehrsweiß (Best.-Nr. ...902): Grundmaterial Aluminium, lackiert, RAL 9016, matt
- Edelstahl V4A (Best.-Nr. ...914): gebürstet, Korn 280, Bürstrichtung horizontal
- Bronze (Best.-Nr. ...921): Grundmaterial Edelstahl 2VA, geschliffen, Korn 180, Schliffrichtung horizontal,
- PVD beschichtet, Lab-Werte: (L=63 / a=8 / b=15,5)

### Maße bauseitiger Ausschnitt

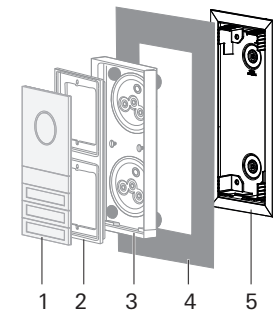


Anzahl Module	Länge in mm	Breite in mm
1	110,5	110,5
2	217	110,5
3	323,5	110,5
4	430	110,5
5	536,5	110,5
2x2	217	217

## Montagebeispiele



## Montagereihenfolge



- 1 System 106 Module
- 2 Funktionsträger
- 3 Gehäuse
- 4 Frontplatte
- 5 Einbaudose

# Montage

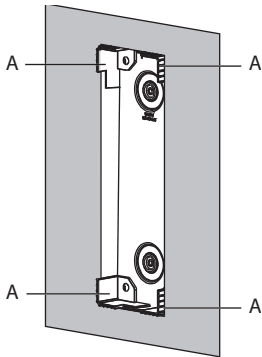


## Hinweise zur Montage

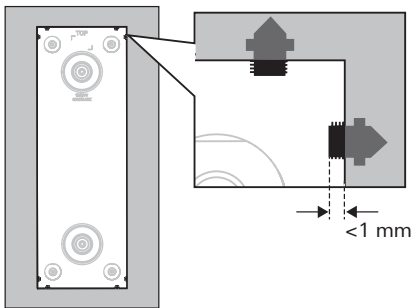
Die Einbaudose kann auf unlackierte Edelstahl-, Aluminium- oder Messingoberflächen mit einer Oberflächengüte (Ra) von 0,5µm - 0,7µm geklebt werden. Vor der Montage wird ein Materialabgleich zwischen der Frontplatte und der System 106 Oberfläche empfohlen (siehe Abschnitt Informationen für den Metallbauer). Die Montage ist bei Temperaturen zwischen 15°C und 25°C möglich. Für eine dauerhafte Klebeverbindung säubern und entfetten Sie den Klebebereich an der Frontplatte mit dem beiliegenden Reinigungstuch.

### Voraussetzung: Die Einbaudose passt in den bauseitigen Ausschnitt der Frontplatte.

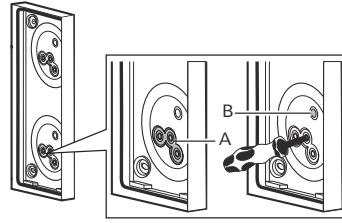
1. An der Einbaudose die Schutzfolie des Klebebands entfernen.
2. Die Einbaudose handfest an die Rückseite der Frontplatte drücken. Die Montageecken aus Kunststoff (A) erleichtern das Zentrieren.



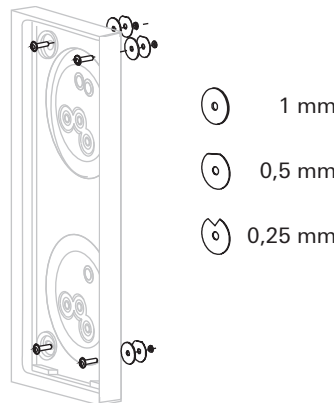
3. Die Klebeverbindung für mind. 15 Min nicht belasten. Die Endfestigkeit der Klebeverbindung wird nach 72h erreicht.
4. Die Montageecken entfernen und mit den Befestigungsschrauben für die spätere Verwendung verwahren.
5. Sicherstellen, dass die 8 Positionierungsschrauben, mit denen das System 106 Gehäuse ausgerichtet wird, maximal 1 mm in die Öffnung der Frontplatte hinein ragen.



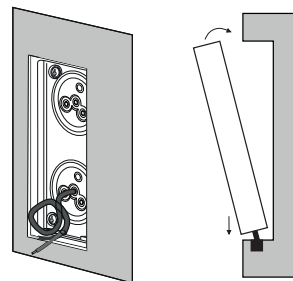
6. Am Gehäuse die mittlere Öffnung (A) für die Leitungsdurchführung mit einem runden Gegenstand (kein Kreuzschnitt) durchstechen. Niemals die Membran (B) zur Leitungseinführung verwenden!



7. Die Befestigungsschrauben der Montageecken durch die Öffnungen des Gehäuses stecken. Wenn die Frontplatte dicker als 1 mm ist: für den Höhenausgleich der Frontplatte Unterlegscheiben auf die Befestigungsschrauben schieben und mit einem O-Ring sichern.

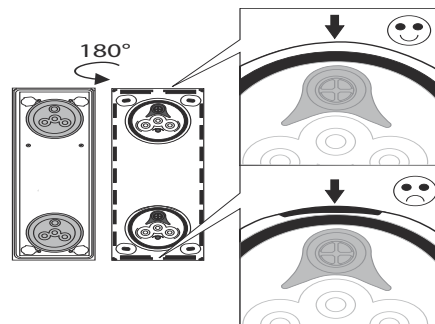


8. Die Anschlussleitung komplett durch die Öffnung der Einbaudose und des Gehäuses führen, das Gehäuse in die Einbaudose einsetzen und die Befestigungsschrauben so anziehen, dass das Gehäuse verschiebbar bleibt.

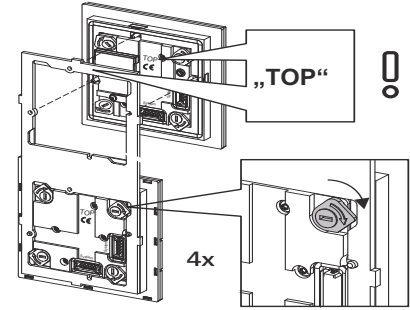


### Korrektter Sitz der Dichtkappen

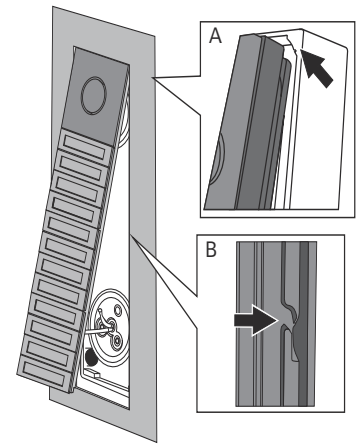
Sollte sich die Dichtkappe bei der Montage lösen: Dichtkappe wieder einsetzen und korrekten Sitz prüfen, um die Dichtigkeit zu gewährleisten.



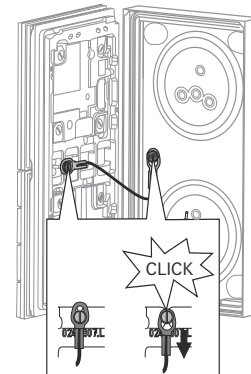
9. Die Module in den Funktionsträger einsetzen (TOP-Kennzeichen beachten) und verriegeln. Detaillierte Informationen zu den Modulen siehe Gebrauchsanleitung der einzelnen Module.



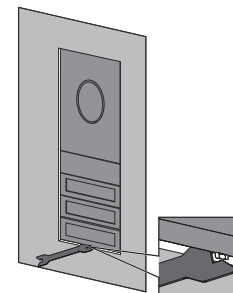
10. Den Funktionsträger in das Gehäuse einschwenken (A). Bei den Gehäusen 3- bis 5-fach auf die Zusatzverrastung (B) achten.



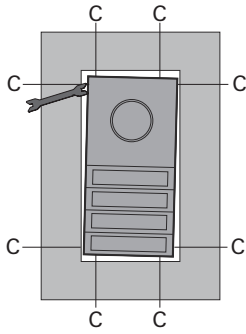
11. Sicherungsseil (l: 120 mm) befestigen.



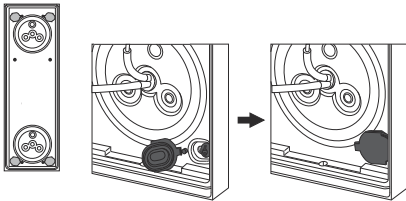
12. Die Schraube zum Verriegeln des Gehäuses mit dem Verriegelungsschlüssel leicht anziehen (0,6 Nm) Der Eingriffswinkel beträgt 90°.



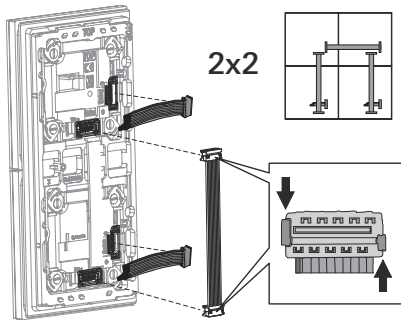
13. Mit dem Verriegelungsschlüssel die Positionierungsschrauben (C) der Einbaudose so einstellen, dass der Spalt zwischen Modulen und Frontplatte symmetrisch ist. Anschließend alle Positionierungsschrauben festziehen.



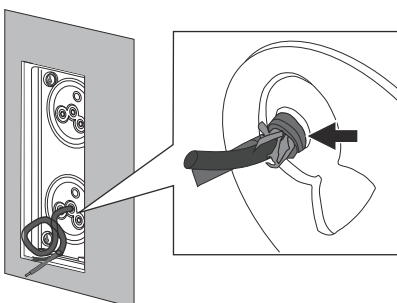
14. Die Verriegelung des Funktionsträgers lösen, Sicherungsseil lösen und Funktionsträger mit Modulen beiseite legen.  
 15. Die Befestigungsschrauben des Gehäuses fest ziehen.  
 16. Die Stopfen der Wandverschraubung fest in die Nut drücken und auf richtigen Sitz prüfen.



17. An dem Funktionsträger mit den Modulen erst die Abschlusswiderstände und dann das Systemkabel aufstecken. Immer einen Abschlusswiderstand auf das erste und letzte Modul am Systemkabel stecken. Steckercodierung beachten!



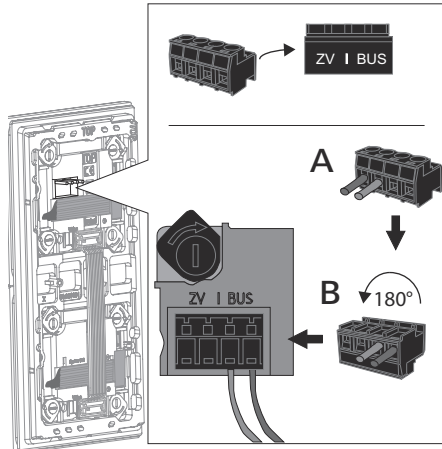
18. Die Ummantelung der Anschlussleitung so nah wie möglich an der Dichtkappe abmanteln (siehe Pfeil). Der abgemantelte Teil der Anschlussleitung darf nicht hinter der Dichtkappe liegen, da sonst die Dichtigkeit nicht gewährleistet werden kann.



Das Anschlusskabel ablängen und mit der Steckklemme verbinden (A). Die Steckklemme um 180° drehen (B) und auf den Anschluss am Sprach- oder Türstationsmodul stecken.

### Keine Brücken zwischen BUS und ZV

Am Modul dürfen keine Brücken zwischen BUS und ZV verlegt werden. Das Modul erkennt automatisch, ob eine Zusatz-Spannungsversorgung (ZV) angeschlossen ist..



19. Sicherungsseil (l: 120 mm) befestigen. (siehe Schritt 11)  
 20. Funktionsträger in das Gehäuse einschwenken (A) (siehe Schritt 12). Auf die Position des Leitungsguts und des Sicherungsseils achten! Kein Leitungsgut einklemmen! Bei den Gehäusen 3- bis 5fach auf die Zusatzverrasterung (B) achten.  
 21. Die Schraube zum Verriegeln des Gehäuses mit dem Verriegelungsschlüssel leicht anziehen (0,6 Nm). Der Eingriffswinkel beträgt 90°. (siehe Schritt 13).

## Technische Daten

Montagehöhe:	Empfohlen: 1,50 m
Umgebungs-temperatur:	-25 °C bis +70 °C
Schutzart	IP54

## Gewährleistung

Die Gewährleistung erfolgt im Rahmen der gesetzlichen Bestimmungen über den Fachhandel. Bitte übergeben oder senden Sie fehlerhafte Geräte portofrei mit einer Fehlerbeschreibung an den für Sie zuständigen Verkäufer (Fachhandel/ Installationsbetrieb/Elektrofachhandel). Dieser leitet die Geräte an das Gira Service Center weiter.

## Gira

Gira  
 Giersiepen GmbH & Co KG  
 Elektro-Installations-Systeme  
 Postfach 1220  
 42461 Radevormwald  
 Tel. +49 2195 602 - 0  
 Fax +49 2195 602 - 191  
 info@gira.de  
 www.gira.de