

System 106
Površinsko
poravnana
vgradna doza

GIRA



10868177 42/22

5521 00
5522 00
5523 00
5524 00
5525 00
5528 00

Splošna varnostna opozorila



Električne naprave smejo priključiti in montirati samo za to usposobljene elektroinštalaterske službe!

Ta navodila so sestavni del izdelka in morajo ostati pri končni stranki.

Pred uporabo preberite navodila in jih upoštevajte.

Primer montaže: Vgradna doza, dvojna.

Potreben pribor:

- System 106 Površinsko poravnano ohišje (551X 00)

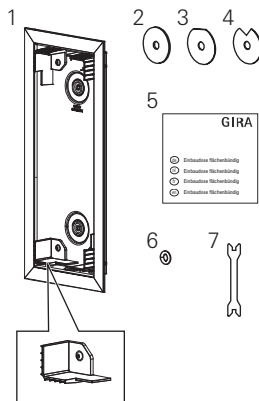
Montaža

Videoposnetek montaže najdete tukaj:



<https://bda.gira.de/VideoSys106EinbauMetall>

Dobavni obseg



1 1 x vgradna doza s štirimi montažnimi vogalniki

2 12 x podložka 1 mm

3 8 x podložka 0,5 mm

4 4 x podložka 0,25 mm

5 1 x Navodilo za montažo

6 4 x tesnilni obroček

7 1 x ključ za zapah

8 1 x krpa za čiščenje

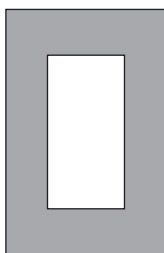
Preverite, ali je vsebina paketa popolna in nepoškodovana. V primeru reklamacije glejte razdelek "Garancija".

Informacije za kovinarja

Površine barvnih različic System 106:

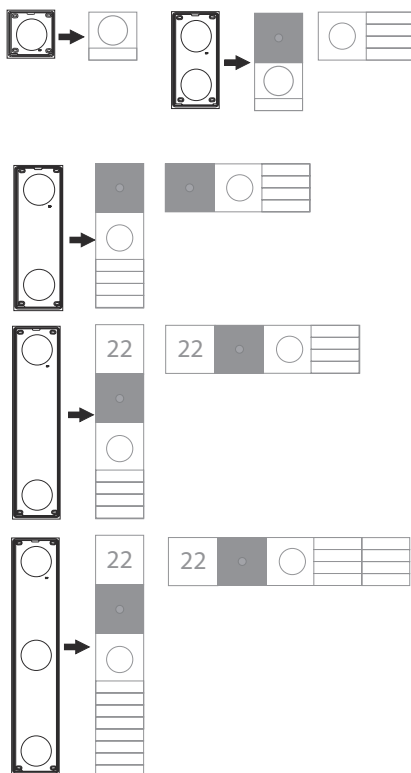
- Nerjavno jeklo V2A (naroč. št. ...920): brušeno, zrnatost 240, vodoravna smer brušenja
- Aluminij (naroč. št. ...926): z eloksirano zaščito, naraven
- Prometno bela (naroč. št. ...902): osnovni material aluminij, lakiran, RAL 9016, mat
- Nerjavno jeklo V4A (naroč. št. ...914): krtačeno, zrnatost 280, vodoravna smer krtačenja
- Bron (naroč. št. ...921): osnovni material nerjavno jeklo 2VA, brušeno, zrnatost 180, vodoravna smer brušenja,
- PVD prevleka, vrednosti LAB barvnega sistema: (L=63 / a=8 / b=15,5)

Mere lokalnega izreza

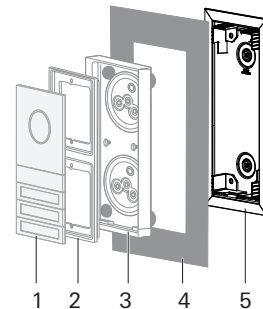


Število modulov	Dolžina v mm	Širina v mm
1	110,5	110,5
2	217	110,5
3	323,5	110,5
4	430	110,5
5	536,5	110,5
2x2	217	217

Primeri montaže



Zaporedje montaže



- 1 Moduli System 106
- 2 Funkcijski nosilec
- 3 Ohišje
- 4 Sprednja plošča
- 5 Vgradna doza

Montaža



Opozorila glede montaže

Vgradno dozo lahko nalepite na nelakirane površine iz nerjavnega jekla, aluminija ali medenine s kakovostjo površine (Ra) od 0,5 µm do 0,7 µm.

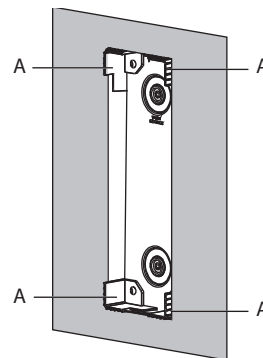
Pred montažo priporočamo uskladitev materiala med sprednjo ploščo in površino Systema 106 (glejte razdelek "Informacije za kovinarja").

Montaža je možna pri temperaturah od 15 °C do 25 °C.

Za trajno zlepljenje s priloženo krpo za čiščenje očistite in razmastite območje lepljenja na sprednji plošči.

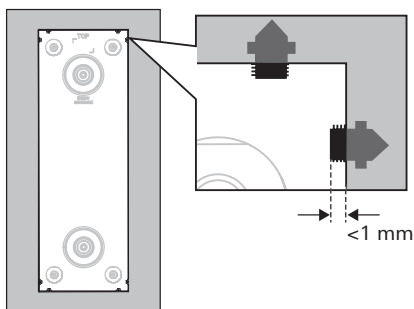
Pogoj: Vgradna doza se prilega v lokalni izrez na sprednji plošči.

1. Odstranite zaščitno folijo z lepilnega traku na vgradni dozi.
2. Z roko pritisnite vgradno dozo ob hrbtno stran sprednje plošče. Montažni vogalniki iz umetne mase (A) olajšajo centriranje.

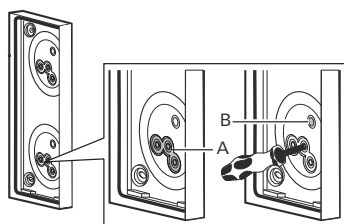


3. Zlepljenega spoja najmanj 15 minut ne obremenjujte. Končna trdnost zlepljenega spoja je dosežena po 72 urah.
4. Odstranite montažne vogalnike in jih s pritrditvenimi vijaki shranite za kasnejšo uporabo.

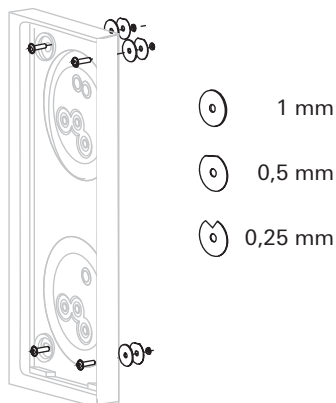
5. Preverite, ali 8 vijakov za pozicioniranje, s katerimi je ohišje Systema 106 izravnano, sega maks. 1 mm v odprtino na sprednji plošči.



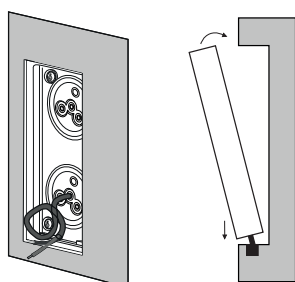
6. Z okroglim predmetom prebijte srednjo odprtino (A) za vodniški skoznjik na ohišju (ne naredite križnega reza). Za uvajanje kablov nikoli ne uporabljajte membrane (B)!



7. Pritrditvene vijake montažnih vogalnikov vstavite skozi odprtine ohišja. Če je sprednja plošča debelejša od 1 mm: za izravnavo sprednje plošče po višini potisnite podložke na pritrditvene vijake in jih zavarujte s tesnilnim obročkom.

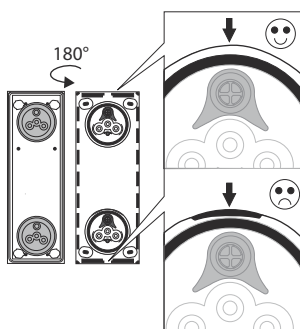


8. Celoten priključni vodnik potisnite skozi odprtino vgradne doze in ohišja, ohišje vstavite v vgradno dozo in pritrditvene vijake privijte tako, da ohišje ostane premično.

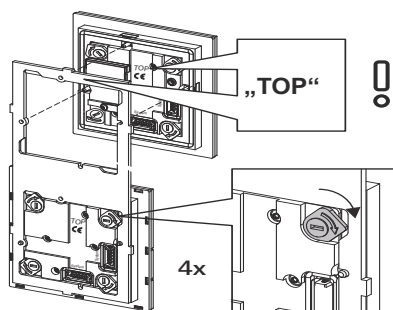


Pravilen nased tesnilnih pokrovčkov

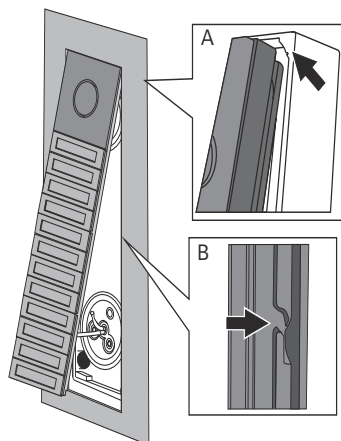
Če se tesnilni pokrovček sprostí pri montaži: tesnilni pokrovček ponovno vstavite in preverite, ali dobro naseda, da je zagotovljena tesnost.



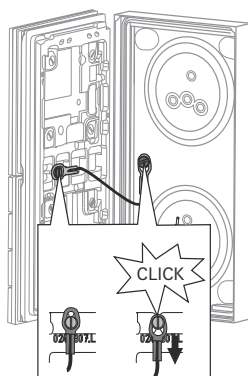
9. Module vstavite v funkcijski nosilec (upoštevajte oznako TOP) in jih blokirajte z zapahom. Podrobne informacije o modulih glejte v navodilih za uporabo posameznega modula.



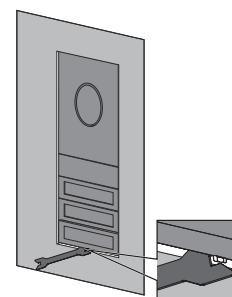
10. Funkcijski nosilec potisnite v ohišje (A). Pri ohišjih s tremi do petimi elementi pazite na dodatno zaskočno varovalo (B).



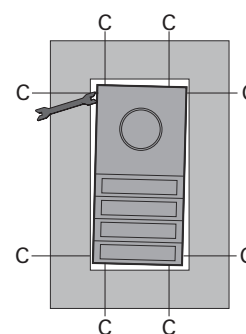
11. Pritrdite varnostno vrstico (dolžina: 120 mm).



12. Vijak za zapahnitev ohišja rahlo privijte s ključem za zapah (0,6 Nm). Vpenjalni kot znaša 90°.

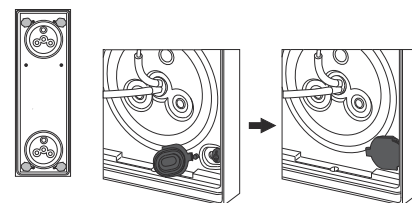


13. S ključem za zapah nastavite pozicijske vijake (C) vgradne doze tako, da je reža med moduli in sprednjo ploščo simetrična. Nato privijte vse pozicijske vijake.

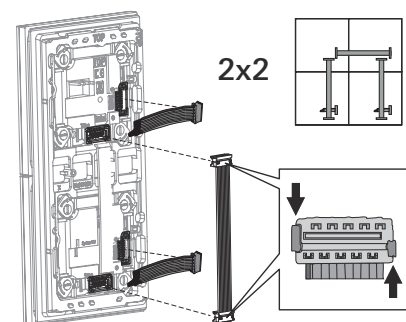


14. Sprostite zapah funkcijskega nosilca, sprostite varovalno vrv in funkcijski nosilec z moduli odložite na stran.

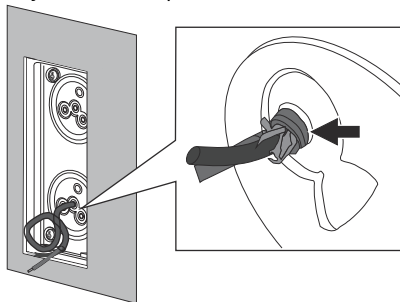
15. Tesno privijte pritrditvene vijake ohišja.
16. Čepe stenskega pritvija pritisnite čvrsto v utore in preverite, ali pravilno nasedajo.



17. Na funkcijski nosilec z moduli najprej nataknete zaključne upore in nato sistemski kabel. Na prvi in zadnji modul na sistemskem kablu vedno nataknete zaključni upor. Upoštevajte kodiranje vtičev!



18. Priključni vodnik ogolite čim bližje tesnilnemu pokrovčku (glejte puščico). Ogoljeni del priključnega vodnika se ne sme nahajati za tesnilnim pokrovčkom, saj sicer ne bo pravilno tesnil.



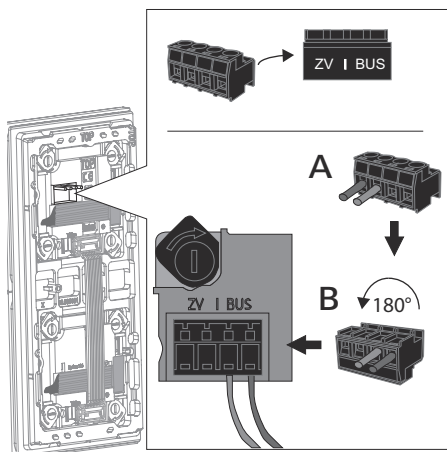
Priključni vodnik prirežite na ustrezno mero in ga spojite z vtično sponko (A). Vtično sponko obrnite za 180° (B) in jo natakните na priključek na govornem modulu ali modulu zunanje enote.



Prepoved premostitve med vodilom (BUS) in dodatnim napajanjem (ZV)

Na modulu ni dovoljeno premostiti kontaktov med vodilom (BUS) in dodatnim napajanjem (ZV).

Modul avtomatsko prepozna, ali je priključeno dodatno napajanje (ZV).



19. Pritrdite varnostno vrstico (dolžina: 120 mm). (glejte korak 11)
20. Funkcijski nosilec potisnite v ohišje (A) (glejte korak 12).
Bodite pozorni na položaj vodnikov in varnostne vrvice!
Vodnikov ne smete ukleščiti!
Pri ohišjih s tremi do petimi elementi pazite na dodatno zaskočno varovalo (B).
21. Vijak za zapahnitev ohišja rahlo privijte s ključem za zapah (0,6 Nm). Vpenjalni kot znaša 90° (glejte korak 13).

Tehnični podatki

Višina montaže:	Priporočeno: 1,50 m
Temperatura okolice:	-25 °C do +70 °C
Vrsta zaščite	IP54

Garancija

Garancija se izvaja v okviru zakonskih določil preko strokovne trgovine. Okvarjene naprave izročite ali pošljite brez poštnine s priloženim opisom napake pristojnemu pooblaščenemu prodajalcu (strokovna trgovina/instalacijsko podjetje/trgovina z električnimi izdelki). Ta bo naprave poslal v Gira Service Center.

Gira

Gira
Giersiepen GmbH & Co KG
Elektro-Installations-Systeme
Postfach 1220
42461 Radevormwald
Tel. +49 2195 602 - 0
Faks +49 2195 602 - 191
info@gira.de
www.gira.de