

System 106-
monteringsboks
planforsænket

GIRA

5521 00
5522 00
5523 00
5524 00
5525 00
5528 00



10868177 42/22

Generelle sikkerhedsanvisninger



Tilslutning og montering af elektrisk udstyr må kun foretages af elektrikere!

Denne vejledning er en del af produktet og skal blive hos slutkunden. Læs vejledningen før brug, og følg den. Monteringseksempel: Monteringsboks, 2-modul.

Nødvendigt tilbehør:

- System 106-hus planforsænket (551X 00)

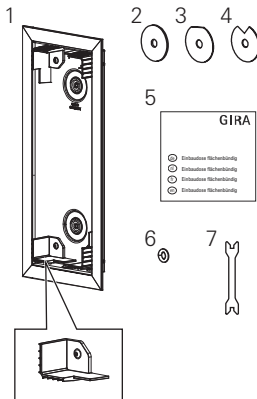
Montering

Du kan finde videoen om montering her:



<https://bda.gira.de/VideoSys106EinbauMetall>

Leveringsomfang



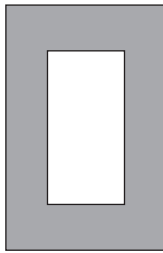
- 1 x monteringsboks med 4 montagehjørner
 - 2 12 x mellemlægsskive 1 mm
 - 3 8 x mellemlægsskive 0,5 mm
 - 4 4 x mellemlægsskive 0,25 mm
 - 5 1 x monteringsvejledning
 - 6 4 x O-ring
 - 7 1 x låsenøgle
 - 8 1 x rengøringsklud
- Kontrollér, at emballagens indhold er komplet og intakt. Ved reklamationer henvises til "Garanti".

Informationer til metalbyggeren

Overflader i System 106 Farvevarianter:

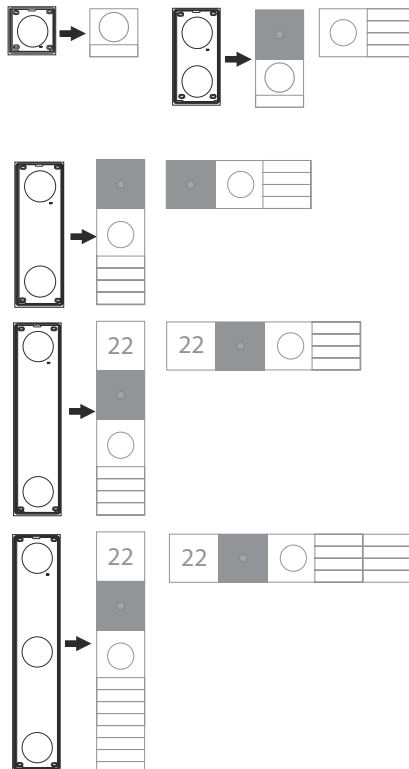
- rustfrit stål V2A (best.-nr. ...920): slebet, korn 240, sliberetning horisontal
- aluminium (best.-nr. ...926): beskyttelseseloxeret, natur
- trafikvid (best.-nr. ...902): basismateriale aluminium, lakeret, RAL 9016, mat
- rustfrit stål V4A (best.-nr. ...914): børstet, korn 280, børsteretning horisontal
- bronze (best.-nr. ...921): basismateriale rustfrit stål 2VA, slebet, korn 180, sliberetning horisontal,
- PVD-coatet, lab-værdier: (L=63 / a=8 / b=15,5)

Mål for udskæring på opstillingsstedet

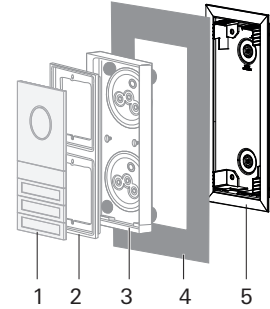


Antal moduler	Længde i mm	Bredde i mm
1	110,5	110,5
2	217	110,5
3	323,5	110,5
4	430	110,5
5	536,5	110,5
2x2	217	217

Monteringseksempler



Monteringsrækkefølge



- System 106-moduler
- Funktionsholdere
- Hus
- Frontplade
- Monteringsboks

Montering

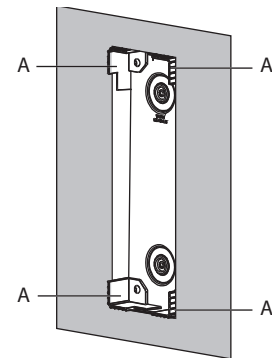


Anvisninger for montering

Monteringsboksen kan klæbes på ulakerede rustfri stål-, aluminium- eller messingoverflader med en overfladekvalitet (Ra) på 0,5 µm - 0,7 µm. Før montering anbefales en materialetilpasning mellem frontpladen og System 106-overfladen (se afsnittet Informationer til metalbyggeren). Montering er mulig ved temperaturer mellem 15°C og 25°C. For at opnå en permanent klæbeforbindelse skal du rengøre og affedte klæbeområdet på frontpladen med den vedlagte rengøringsklud.

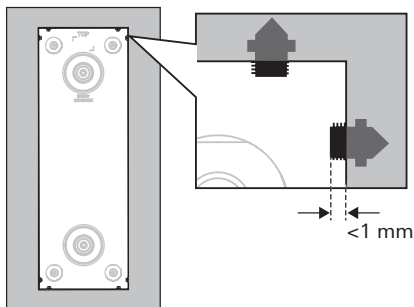
Forudsætning: Monteringsboksen passer ind i frontpladens udskæring på opstillingsstedet.

- Fjern tapens beskyttelsesfolie på monteringsboksen.
- Tryk monteringsboksen fast med hånden på bagsiden af frontpladen. Montagehjørnerne af plast (A) gør det lettere at centrere.

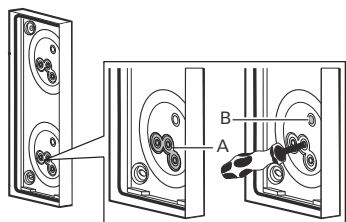


- Undgå at belaste klæbeforbindelsen i min. 15 min. Klæbeforbindelsens endelige styrke opnås efter 72 h.
- Fjern montagehjørnerne, og opbevar dem sammen med monteringsskrueerne til senere brug.

5. Sørg for, at de 8 positioneringsskruer, som System 106-huset justeres med, stikker maksimalt 1 mm ind i frontpladens åbning.

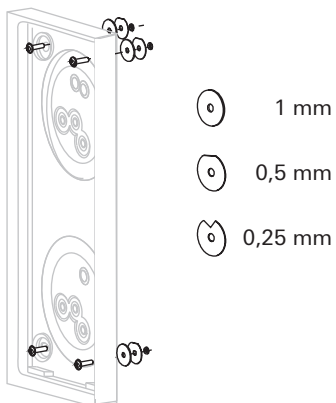


6. Perforer den midterste åbning (A) på huset til ledningsgennemføringen med en rund genstand (intet krydssnit). Brug aldrig membranen (B) til ledningsindføring!

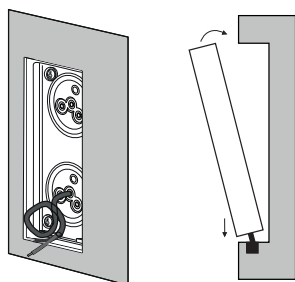


7. Stik montagehjørnernes monteringskruer gennem åbningerne i huset.

Hvis frontpladen er tykkere end 1 mm: Skub mellemægsskiver på monteringskruerne for at udligne frontpladens højde, og sørg for at sikre dem med en O-ring.

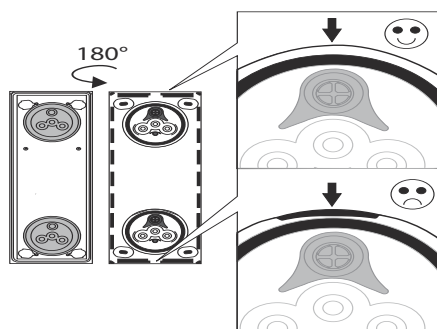


8. Før tilslutningsledningen helt gennem åbningen i monteringsboksen og huset, sæt huset ind i monteringsboksen, og spænd monteringskruerne således, at huset stadig kan forskydes.

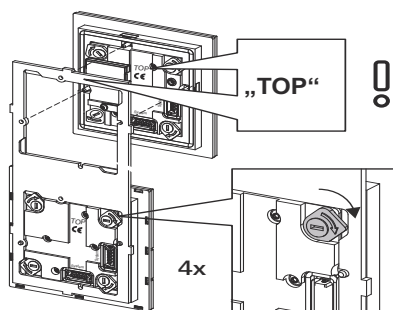


○ Sådan sidder tætningskapperne korrekt

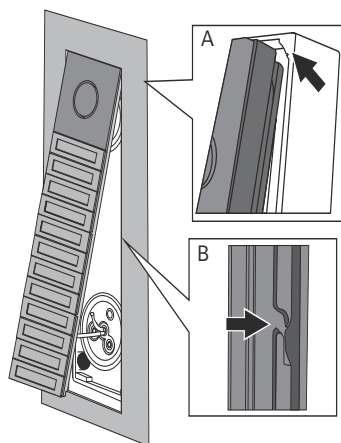
Hvis tætningskappen løsner sig under montagen: Sæt tætningskappen i igen, og kontrollér, om den sidder korrekt, for at garantere tætheden.



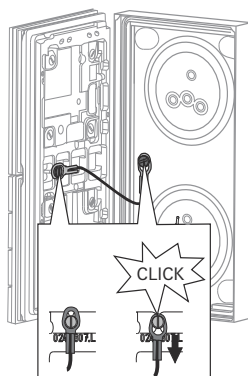
9. Sæt modulerne ind i funktionsholderen (vær opmærksom på TOP-mærket), og fastlås dem. Detaljerede oplysninger om modulerne findes i brugsanvisningen til de enkelte moduler.



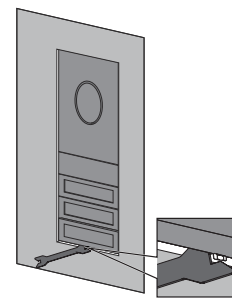
10. Drej funktionsholderen ind i huset (A). Vær opmærksom på ekstralåsningen (B) ved vægmonterede huse (3- til 5-modul).



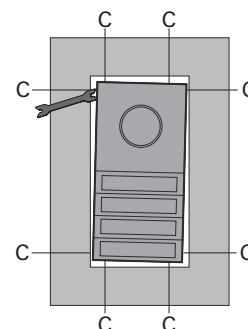
11. Fastgør sikringslinen (l: 120 mm).



12. Spænd skruen til låsning af huset en smule med låsenøglen (0,6 Nm). Indgrebsvinklen er 90°.



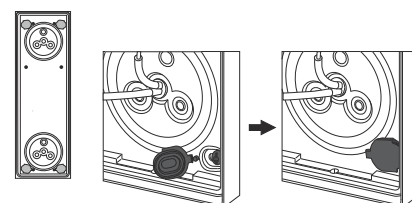
13. Indstil monteringsboksens positioneringsskruer (C) således med låsenøglen, at spalten mellem moduler og frontplade er symmetrisk. Fastspænd derefter alle positioneringsskruer.



14. Løsn funktionsholderens lås, løsn sikringslinen, og læg funktionsholderen med moduler til side.

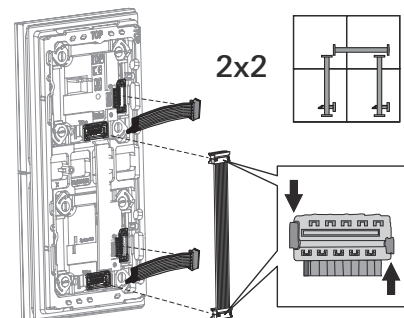
15. Fastspænd husets monteringskruer.

16. Tryk propperne til vægmontering fast ind i noten, og kontrollér, at de sidder korrekt.



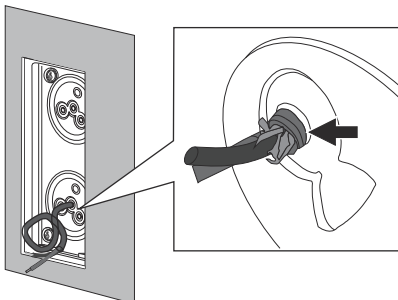
17. Sæt først slutmodstandene og derefter systemkablet på funktionsholderen med modulerne. Sæt altid en slutmodstand på det første og sidste modul på systemkablet.

Vær opmærksom på stikkens kodning!



18. Afisolér kappen til tilslutningsledningen så tæt som muligt på tætningskappen (se pilen).

Den afisolerede del af tilslutningsledningen må ikke ligge bag tætningskappen, fordi tætheden i så fald ikke ville være sikret.

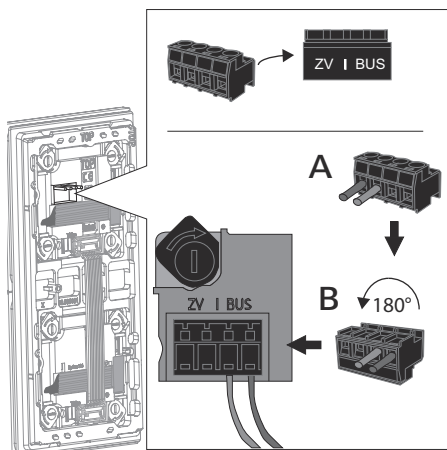


Afkort tilslutningskablet, og forbind det med stikklemmen (A). Drej stikklemmen 180° (B), og sæt den på tilslutningen på tale- eller dørstationsmodul.



Ingen broer mellem BUS og ES

Der må ikke føres broer mellem BUS og ES. Modulen registrerer automatisk, om der er tilsluttet en ekstra spændingsforsyning (ZV).



19. Fastgør sikringslinen (l: 120 mm). (se trin 11)

20. Drej funktionsholderen ind i huset (A) (se trin 12).

Vær opmærksom på ledningsmaterialets og sikringslinens position!

Intet ledningsmateriale må blive klemt!

Vær opmærksom på ekstralåsningen (B) ved vægmonterede huse (3- til 5-modul).

21. Spænd skruen til låsning af huset en smule med låsenøglen (0,6 Nm).

Indgrebsvinklen er 90°. (se trin 13).

Tekniske data

Monteringshøjde:	Anbefales: 1,50 m
Omgivende temperatur:	-25 °C til +70 °C
Kapslingsklasse	IP54

Garanti

Garantien ydes iht. gældende lov og effektueres af forhandleren.

Aflever eller send defekte enheder til sælgeren (forhandler/installatørvirksomhed/el-fagfolk) med en beskrivelse af fejlen.

Enhederne sendes herfra til Gira Service Center.

Gira

Gira
Giersiepen GmbH & Co KG
Elektro-Installations-Systeme
Postfach 1220
D-42461 Radevormwald
Tlf. +49 2195 602 - 0
Fax +49 2195 602 - 191
info@gira.de
www.gira.de