

Χωνευτό κουτί
System 106
πρόσωπο

GIRA

5521 00
5522 00
5523 00
5524 00
5525 00
5528 00



10868177 21/23

Γενικές υποδείξεις ασφαλείας



Η τοποθέτηση και η συναρμολόγηση ηλεκτρικών συσκευών πρέπει να γίνεται μόνο από ηλεκτρολόγους!

Αυτό το εγχειρίδιο αποτελεί μέρος του προϊόντος και πρέπει να παραμένει στον τελικό πελάτη.

Πριν τη χρήση μελετήστε τις οδηγίες και τηρείτε τις. Παράδειγμα τοποθέτησης: Χωνευτό κουτί, 2-πλ.

Απαραίτητα παρελκόμενα:

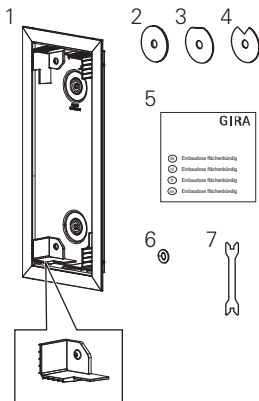
- Περιβλήμα System 106 πρόσωπο (551X 00)

Συναρμολόγηση



<https://bda.gira.de/VideoSys106EinbauMetall>

Περιεχόμενο συσκευασίας



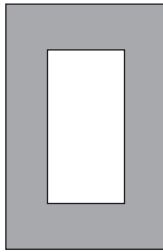
- 1 1 x χωνευτό κουτί με 4 γωνίες συναρμολόγησης
- 2 12 x ροδέλες 1 mm
- 3 8 x ροδέλες 0,5 mm
- 4 4 x ροδέλες 0,25 mm
- 5 1 x οδηγίες τοποθέτησης
- 6 4 x o-ring
- 7 1 x κλειδί ασφάλισης
- 8 1 x πανί καθαρισμού

Ελέγξτε εάν το περιεχόμενο της συσκευασίας είναι πλήρες και άθικτο. Σε περίπτωση παραπόνων βλ. "Εγγύηση".

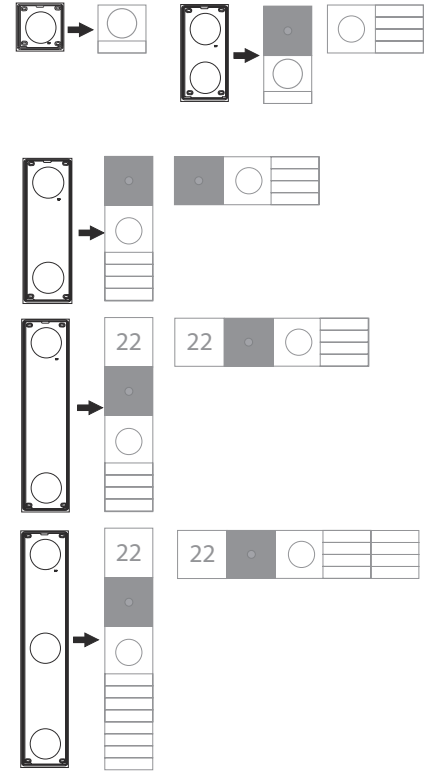
Επιφάνειες των χρωματικών παραλλαγών System 106:

- Ανοξείδωτο ατσάλι V2A (αρ. παραγγελίας ...920): λειασμένο, κόκκος 240, κατεύθυνση λείανσης οριζόντια
- Αλουμίνιο (αρ. παραγγελίας ...926): ανοδιωμένο για προστασία, φυσικό
- Λευκό Traffic (αρ. παραγγελίας ...902): Βασικό υλικό αλουμίνιο, βαμμένο, RAL 9016, ματ
- Ανοξείδωτο ατσάλι V4A (αρ. παραγγελίας ...914): βουρτσισμένο, κόκκος 280, κατεύθυνση βουρτσίσματος οριζόντια
- Μπρούντζος (αρ. παραγγελίας ...921): Βασικό υλικό ανοξείδωτο ατσάλι 2VA, λειασμένο, κόκκος 180, κατεύθυνση λείανσης οριζόντια,
- επίστρωση PVD, τιμές Lab: (L=63 / a=8 / b=15,5)

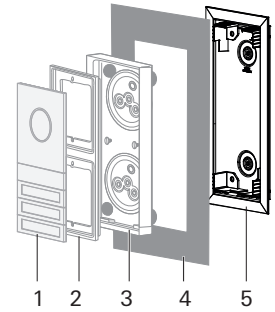
Διαστάσεις ανοίγματος του πελάτη



Αριθμός μονάδων	Μήκος σε mm	Πλάτος σε mm
1	110,5	110,5
2	217	110,5
3	323,5	110,5
4	430	110,5
5	536,5	110,5
2x2	217	217



Σειρά συναρμολόγησης



- 1 Μονάδες System 106
- 2 Λειτουργική βάση
- 3 Περιβλήμα
- 4 Μπροστινό πλαίσιο
- 5 Χωνευτό κουτί

Συναρμολόγηση



Υποδείξεις για τη συναρμολόγηση

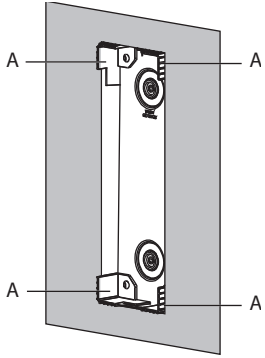
Το χωνευτό κουτί μπορεί να κολληθεί σε άβαφες επιφάνειες από ανοξείδωτο ατσάλι, αλουμίνιο ή ορείχαλκο με πώ'ότητα επιφάνειας (Ra) 0,5μm - 0,7μm.

Πριν από τη συναρμολόγηση προτείνεται ένα τσίρισμα υλικών ανάμεσα στο μπροστινό πλαίσιο και στην επιφάνεια System 106 (βλέπε ενότητα Πληροφορίες για τον τεχνίτη μεταλλικών κατασκευών).

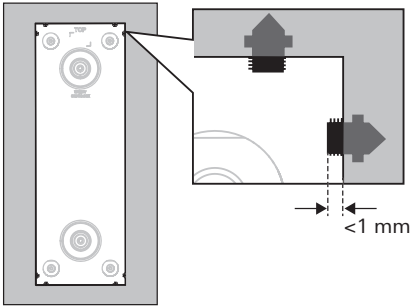
Η συναρμολόγηση είναι δυνατή σε θερμοκρασίες μεταξύ 15°C και 25°C. Για μια μόνιμη κόλληση καθαρίστε και απολιπάνετε την περιοχή κόλλησης στο μπροστινό πλαίσιο με το παραδιδ'όμενο πανί καθαρισμού.

Προϋπόθεση: Το χωνευτό κουτί ταιριάζει στο άνοιγμα του μπροστινού πλαισίου του πελάτη.

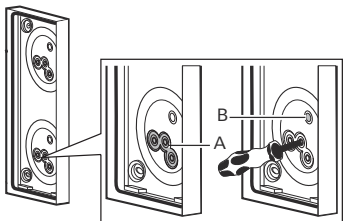
1. Αφαιρέστε από το χωνευτό κουτί τη μεμβράνη προστασίας της αυτοκόλλητης ταινίας.
2. Πιέστε το χωνευτό κουτί με το χέρι στην πίσω πλευρά του μπροστινού πλαισίου. Οι γωνίες συναρμολόγησης από πλαστικό (A) διευκολύνουν το κεντράρισμα.



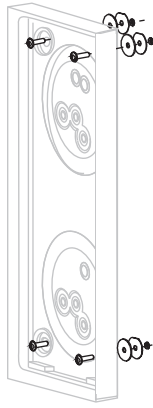
3. Μη φορτίζετε την κόλληση για τουλάχιστον 15 λεπτά. Η οριστική αντοχή της κόλλησης επιτυγχάνεται μετά από 72h.
4. Αφαιρέστε τις γωνίες συναρμολόγησης και φυλάξτε τις μαζί με τις βίδες στερέωσης για χρήση αργότερα.
5. Βεβαιωθείτε ότι οι 8 βίδες ρύθμισης θέσης, με τις οποίες ευθυγραμμίζεται το περίβλημα System 106, προσέχουν το ύψος 1 mm από το άνοιγμα του μπροστινού πλαισίου.



6. Τρυπήστε με ένα στρογγυλό αντικείμενο (όχι σταυρωτό κόψιμο) στο περίβλημα το μεσαίο άνοιγμα (A) για τη διέλευση του καλωδίου. Μη χρησιμοποιείτε ποτέ τη μεμβράνη (B) για την εισαγωγή καλωδίου!

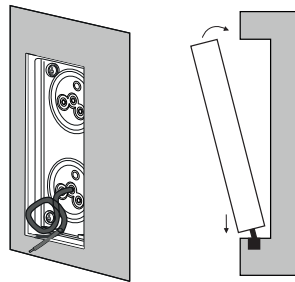


7. Περάστε τις βίδες στερέωσης των γωνιών συναρμολόγησης μέσα από τα ανοίγματα του περιβλήματος. Εάν το μπροστινό πλαίσιο είναι παχύτερο από 1 mm: για τη ρύθμιση του ύψους του μπροστινού πλαισίου τοποθετήστε ροδέλες στις βίδες στερέωσης και ασφαλίστε με o-ring.



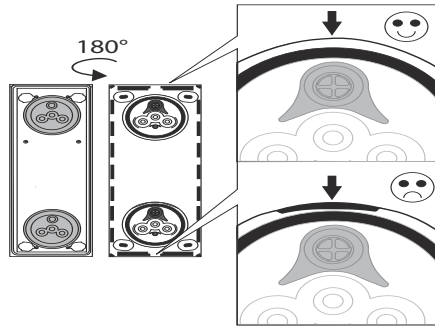
- 1 mm
- 0,5 mm
- 0,25 mm

8. Περάστε το καλώδιο σύνδεσης ολόκληρο μέσα από το άνοιγμα του χωνευτού κουτιού και του περιβλήματος, τοποθετήστε το περίβλημα στο χωνευτό κουτί και σφίξτε τις βίδες στερέωσης έτσι, ώστε το περίβλημα να συνεχίζει να μπορεί να μετακινηθεί.

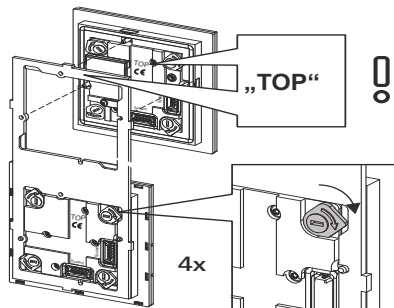


Σωστή εφαρμογή των καπακιών στεγανοποίησης

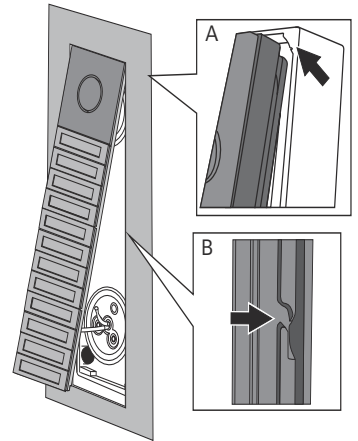
Αν κατά την τοποθέτηση λυθεί το καπάκι στεγανοποίησης: Τοποθετήστε ξανά το καπάκι στεγανοποίησης και ελέγξτε τη σωστή εφαρμογή, ώστε να εξασφαλίζεται η στεγανοποίηση.



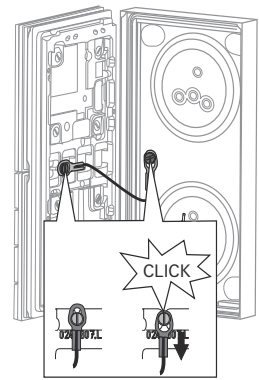
9. Τοποθετήστε τις μονάδες στις λειτουργικές βάσεις (προσέξτε το σημάδι TOP) και ασφαλίστε τις. Λεπτομερείς πληροφορίες σχετικά με τις μονάδες θα βρείτε στο εγχειρίδιο χρήσης της κάθε μονάδας.



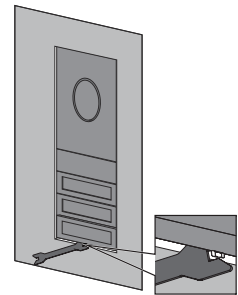
10. Περιστρέψτε τη λειτουργική βάση στο περίβλημα (A). Στα 3-πλ. και τα 5-πλ. περιβλήματα προσέξτε την πρόσθετη ασφάλιση (B).



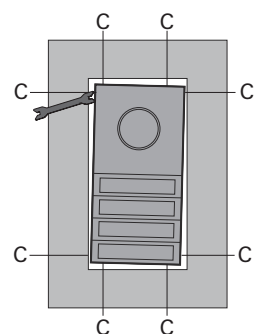
11. Στερεώστε το κορδόνι ασφαλείας (l: 120 mm).



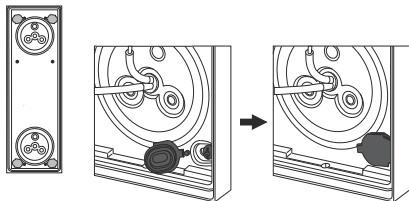
12. Σφίξτε ελαφρώς τη βίδα για την ασφάλιση του περιβλήματος με το κλειδί ασφάλισης (0,6 Nm) Η γωνία εμπλοκής είναι 90°.



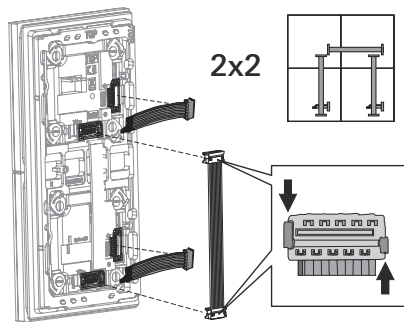
13. Με το κλειδί ασφάλισης ρυθμίστε τις βίδες ρύθμισης θέσης (C) του χωνευτού κουτιού έτσι, ώστε να είναι συμμετρικό το διάκενο ανάμεσα στις μονάδες και στο μπροστινό πλαίσιο. Σφίξτε στη συνέχεια όλες τις βίδες ρύθμισης θέσης.



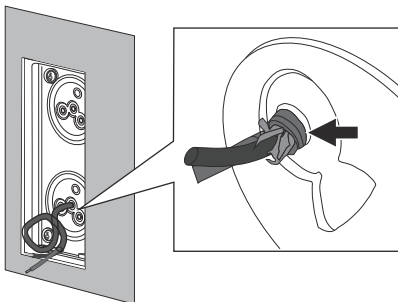
14. Λύστε το κλειδίμα της λειτουργικής βάσης, λύστε το κορδόνι ασφαλείας και παραμερίστε στην άκρη τη λειτουργική βάση με τις μονάδες.
15. Σφίξτε τις βίδες στερέωσης του περιβλήματος.
16. Πιέστε τα πώματα του ρακόρ τοίχου γερά μέσα στην εγκοπή και ελέγξτε τη σωστή εφαρμογή.



17. Στη λειτουργική βάση με τις μονάδες συνδέστε πρώτα τις αντιστάσεις τερματισμού και μετά το καλώδιο συστήμκθς. Συνδέετε πάντα μια αντίσταση τερματισμού στην πρώτη και στην τελευταία μονάδα στο καλώδιο συστήματος. Προσέξτε την κωδικοποίηση των βυσμάτων!



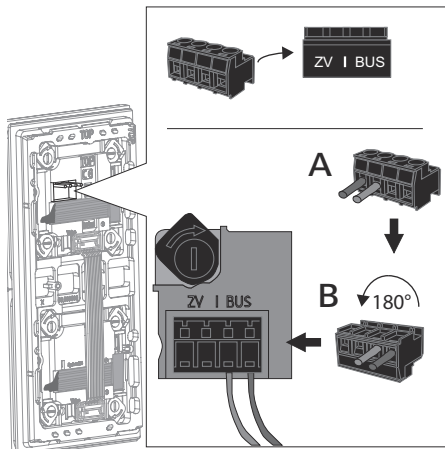
18. Απογυμνώστε το καλώδιο σύνδεσης όσο πιο κοντά γίνεται στο καπάκι στεγανοποίησης (βλ. βέλος). Το απογυμνωμένο τμήμα του καλωδίου σύνδεσης δεν επιτρέπεται να είναι πίσω από το καπάκι στεγανοποίησης, επειδή έτσι δεν μπορεί να εξασφαλιστεί η στεγανοποίηση.



Κόψτε το καλώδιο στο σωστό μήκος και συνδέστε το με την κουμπωτή κλέμα (A). Περιστρέψτε την κουμπωτή κλέμα κατά 180° (B) και συνδέστε τη στην υποδοχή σύνδεσης στη μονάδα ομιλίας και θυρξηλεφώνου.

Χωρίς γέφυρες μεταξύ BUS και ZV

Στην μονάδα δεν επιτρέπεται να τοποθετούνται γέφυρες μεταξύ των BUS και ZV. Η μονάδα αναγνωρίζει αυτόματα, αν είναι συνδεδεμένη μία πρόσθετη παροχή τάσης (ZV).



19. Στερεώστε το κορδόνι ασφαλείας (l: 120 mm). (βλ. βήμα 11)
20. Περιστρέψτε τη λειτουργική βάση στο περίβλημα (A) (βλ. βήμα 12). Προσέξτε τη θέση των καλωδίων και του κορδονιού ασφαλείας! Μη μαγκώνετε κανένα καλώδιο! Στα 3-πλ. και τα 5-πλ. περιβλήματα προσέξτε την πρόσθετη ασφάλιση (B).
21. Σφίξτε ελαφρώς τη βίδα για την ασφάλιση του περιβλήματος με το κλειδί ασφάλισης (0,6 Nm). Η γωνία εμπλοκής είναι 90°. (βλ. βήμα 13).

Τεχνικά χαρακτηριστικά

Ύψος τοποθέτησης:	Συνιστάται: 1,50 m
Θερμοκρασία περιβάλλοντος:	-25 °C έως +70 °C
Είδος προστασίας	IP54

Εγγύηση

Η εγγύηση παρέχεται μέσω των ειδικών καταστημάτων στο πλαίσιο των νομικών διατάξεων.

Παρακαλούμε αποστείλετε τις ελαττωματικές συσκευές, απαλλαγμένες από ταχυδρομικά τέλη, με μια περιγραφή της βλάβης στον αρμόδιο πωλητή (ειδικό κατάστημα/εταιρεία εγκατάστασης/κατάστημα ηλεκτρονικών ειδών).

Αυτοί θα προωθήσουν τις συσκευές στο Gira Service Center.

Gira

Gira
Giersiepen GmbH & Co KG
Elektro-Installations-Systeme
P.O. Box 1220
42461 Radevormwald
Τηλ. +49 2195 602 - 0
Φαξ +49 2195 602 - 191
info@gira.de
www.gira.de