

System 106 egy síkban lévő beépítődoboz

GIRA

5521 00
5522 00
5523 00
5524 00
5525 00
5528 00



Általános biztonsági útmutatások



Elektromos készülékek bekötését és összeszerelését csak elektromos szakember végezheti!

Ez az útmutató a termék része, és azt a végfelhasználónak meg kell őriznie. A használat előtt olvassa el és vegye figyelembe az útmutatót. Szerelési példa: Beépítődoboz, 2-sz.

Szükséges tartozékok:

- System 106 egy síkban lévő készülékház (551X 00)

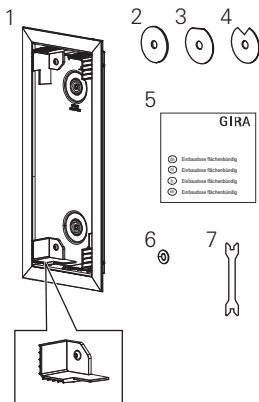
Szerelés

Az összeszerelést segít videó az alábbi helyen érhet el:



<https://bda.gira.de/VideoSys106EinbauMetall>

A csomag tartalma



- 1 x beépítődoboz 4 szerelősarokkal
- 2 x alátét 1 mm
- 3 x alátét 0,5 mm
- 4 x alátét 0,25 mm
- 5 x szerelési útmutató
- 6 x O-gyűrű
- 7 x reteszelőkulcs
- 8 x tisztítókendő

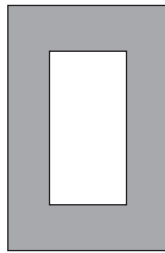
Ellenőrizze a csomag tartalmának hiánytalanságát és sérülésmentességét. Panasz esetén lásd a „Szavatosság” részt.

Információk a fémmegmunkálók számára

A System 106 színváltozatok felületei:

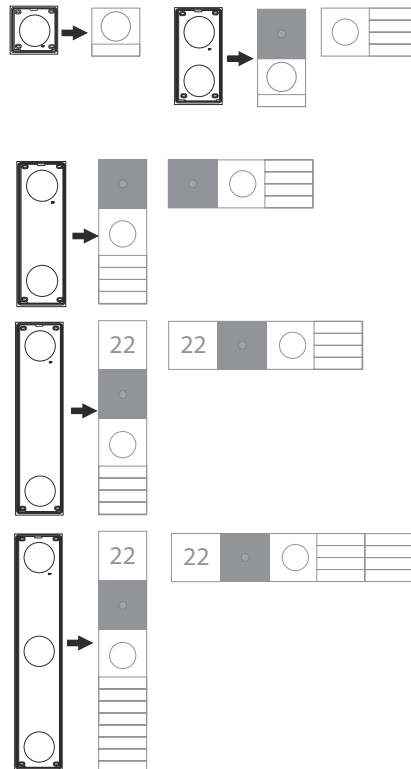
- Nemesacél V2A (rendelési sz.: ...920): csiszolt, 240-es szemcseméret, vízszintes csiszolási irány
- Alumínium (rendelési sz. ...926): védőeloxált, natúr
- Törtfehér (rendelési sz. ...902): Alumínium alapfém, lakkozott, RAL 9016, matt
- Nemesacél V4A (rendelési sz.: ...914): szálciszolt, 280-as szemcseméret, vízszintes szálciszolási irány
- Bronz (rendelési sz. ...921): Nemesacél 2VA alapfém, csiszolt, 180-as szemcseméret, vízszintes csiszolási irány,
- PVD bevonattal, Lab-értékek: (L=63 / a=8 / b=15,5)

Helyszíni kivágás méretei

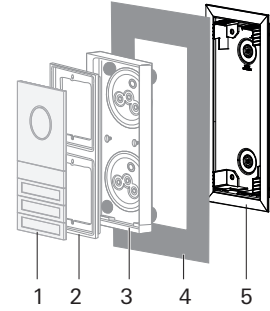


Modulok száma	Hosszúság mm-ben	Szélesség mm-ben
1	110,5	110,5
2	217	110,5
3	323,5	110,5
4	430	110,5
5	536,5	110,5
2x2	217	217

Szerelési példák



Szerelési sorrend



- 1 System 106 modulok
- 2 Tartóelem
- 3 Készülékház
- 4 Előlap
- 5 Beépítődoboz

Szerelés



Szereléssel kapcsolatos megjegyzések

A beépítődoboz felragasztható nem lakkozott nemesacél, alumínium vagy sárgaréz felületekre, amelyek felületkezelési minősége (Ra) 0,5µm - 0,7µm.

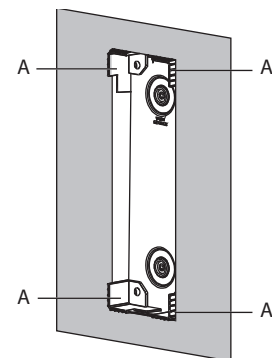
A felszerelés előtt ajánlott az előlap és a System 106 felülete között anyagkiegyenlítést végezni (lásd az Információk a fémmegmunkálók számára című szakaszban).

A szerelés 15 °C és 25 °C közötti hőmérsékleten lehetséges.

A tartós ragasztás érdekében a mellékelt tisztító kendővel tisztítsa meg és zsírtalanítsa az előlapon lévő ragasztási területet.

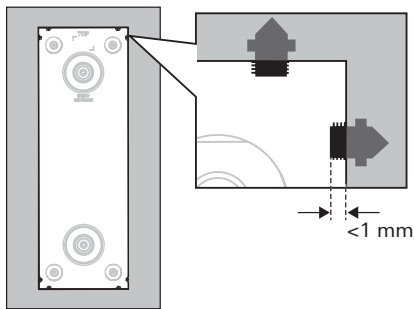
Feltétel: A beépítődoboz illeszkedik az ügyfél által biztosított előlapon lévő kivágásba.

1. Távolítsa el a védőfóliát a beépítődobozon lévő ragasztószalagról.
2. Nyomja a beépítődobozt kézzel szorosan az előlap hátoldalához. A műanyag szerelősarkok (A) megkönnyítik a központozást.

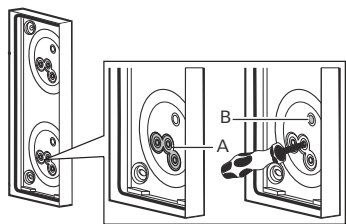


3. Legalább 15 percig ne terhelje a ragasztást. A ragasztás végső szilárdsága 72 óra elteltével jön létre.
4. Távolítsa el a szerelősarkokat, és tárolja őket a rögzítőcsavarokkal együtt későbbi használat céljára.

5. Ügyeljen arra, hogy a System 106 készülékházának beállításához használt 8 pozicionáló csavar ne nyúljon be 1 mm-nél nagyobb mértékben az előlap nyílásába.

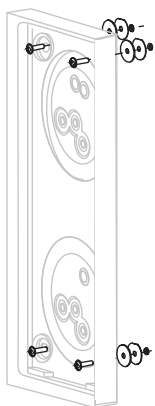


6. A készülékházon szűrje át a középső nyílást (A) egy kerek tárggyal (keresztmetszés tilos) a kábelátvezetéshez. Soha ne használja a membránt (B) a kábelbevezetéshez!



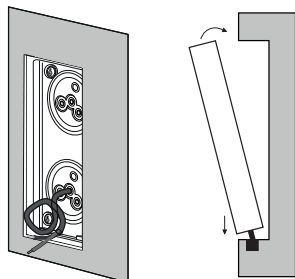
7. Illesse be a szerelősarkok rögzítőcsavarjait a készülékház nyílásain keresztül.

Ha az előlap vastagabb, mint 1 mm: az előlap magasságának kiegyenlítése érdekében helyezzen alátéteket a rögzítőcsavarokra, és rögzítse azokat O-gyűrűvel.



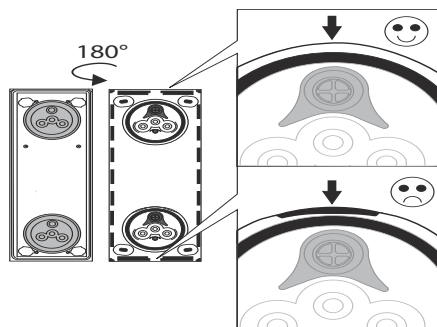
- 1 mm
- 0,5 mm
- 0,25 mm

8. Vezesse át a csatlakozókábelt teljesen a beépítődoboz és a készülékház nyílásán, helyezze a készülékházat a beépítődobozba, és húzza meg a rögzítőcsavarokat úgy, hogy a készülékház eltolható maradjon.

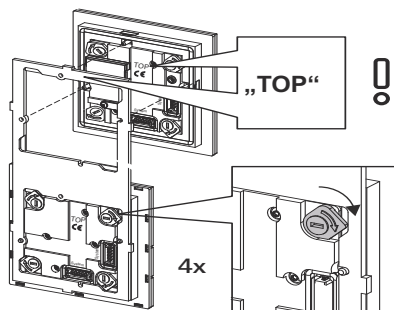


! A tömítőkupakok megfelelő elhelyezkedése

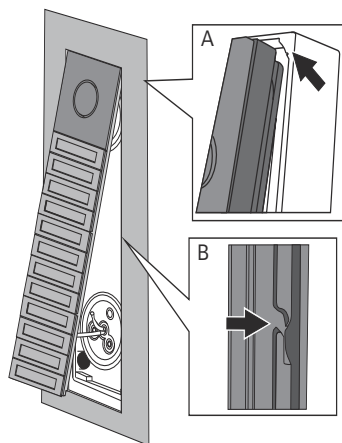
Ha a tömítőkupak kimozdulna a helyéről szerelés közben: Helyezze vissza a tömítőkupakot, és ellenőrizze, hogy a tömítettség érdekében megfelelően illeszkedik-e.



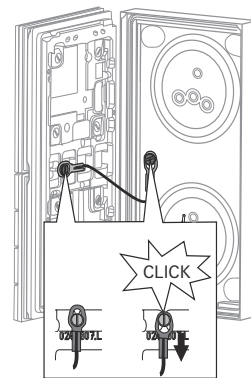
9. Helyezze be a modulokat a tartóelembe (vegye figyelembe a TOP jelölést), és rögzítse azokat. A modulokról részletes információkat az egyes modulok használati útmutatóiban találhat.



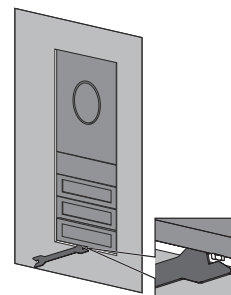
10. Billentse bele a készülékházba a tartóelemet (A). A 3-sz.-5-sz. készülékházaknál ügyeljen a kiegészítő reteszelésre (B).



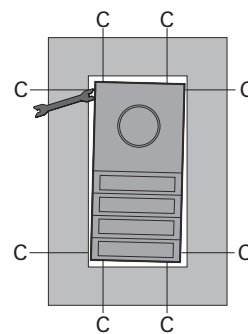
11. Rögzítse a biztosítókötelet (h: 120 mm).



12. Kissé húzza meg a készülékház rögzítésére szolgáló csavart a reteszelőkulccsal (0,6 Nm). Az összekapcsolódási szög 90°.



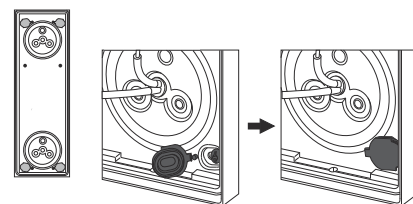
13. A reteszelőkulccsal állítsa be a beépítődoboz pozicionáló csavarjait (C) úgy, hogy a modulok és az előlap közötti hézag szimmetrikus legyen. Ezután húzza meg az összes rögzítőcsavart.



14. Oldja fel a tartóelem reteszelését, lazítsa meg a biztosítókötelet, és tegye félre a tartóelemet a modulokkal együtt.

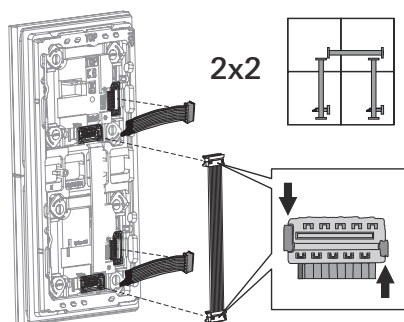
15. Húzza meg a készülékház rögzítőcsavarjait.

16. Nyomja be erősen a fali átvezetés dugóját a horonyba, és ellenőrizze a megfelelő illeszkedést.



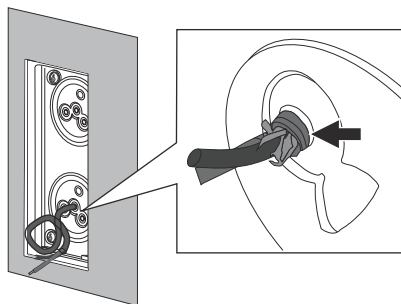
17. Csatlakoztassa először a lezáró ellenállásokat, majd a modulokkal együtt a rendszerkábel tartóelemhez. Mindig helyezzen lezáró ellenállást a rendszervezeték első és utolsó moduljára.

Vegye figyelembe a dugaszok kódolását!




18. A tömítőkupakhoz a lehető legközelebb csupaszítsa le a csatlakozókábel köpenyét (lásd a nyilat).

A csatlakozókábel lecsupaszított része nem kerülhet a tömítőkupak mögé, ellenkező esetben a tömítettség nem garantálható.

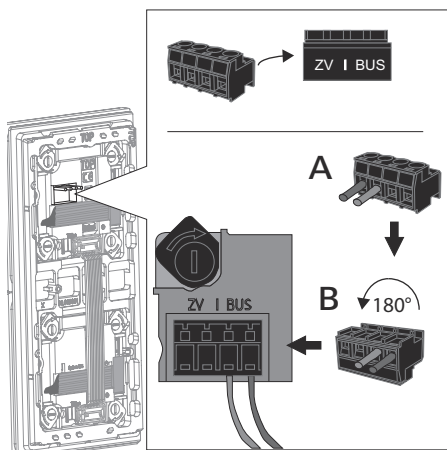


Vágja méretre a csatlakozókábelt, és csatlakoztassa dugaszoló kapoccsal (A). Fordítsa el 180°-kal a dugaszoló kapcsot (B), és helyezze a távbeszélő vagy az ajtómodul csatlakozására.

 **Nincs híd a BUSZ és a ZV (kiegészítő tápegység) között**

A modulon nem lehetnek hidak a BUS és a ZV között.

A modul automatikusan felismeri, hogy csatlakoztattak-e kiegészítő feszültségellátást (ZV).



19. Rögzítse a biztosítókötelet (h: 120 mm). (lásd a 11. lépésben)

20. Billentse bele a készülékházba (A) a tartóelemet (lásd a 12. lépésben).

Ügyeljen a vezeték és a biztosítókötél

helyzetére!

Ne csípje be a vezetékeket!

A 3-sz.-5-sz. készülékházaknál ügyeljen a kiegészítő reteszelésre (B).

21. A mellékelt reteszelőkulccsal kissé húzza meg a készülékház reteszelésére szolgáló csavart (0,6 Nm). Az összekapcsolódási szög 90°. (lásd a 13. lépésben).

Műszaki adatok

Szerelési magasság:	Ajánlott: 1,50 m
Környezeti hőmérséklet:	-25 °C és +70 °C között
Védettség	IP54

Szavatosság

A szavatosság a törvényi rendeletek keretében a szakkereskedőkön keresztül érvényesíthető.

Kérjük, adja át vagy küldje el a hibás készüléket portómentesen hibaleírással együtt az illetékes értékesítőnek (szakkereskedő/telepítési üzem/elektromos szakkereskedő).

Ő a készüléket eljuttatja a Gira Service Centerbe.

Gira

Gira
Giersiepen GmbH & Co KG
Elektro-Installations-Systeme
Postafiók 1220
42461 Radevormwald
Tel. +49 2195 602 - 0
Fax +49 2195 602 - 191
info@gira.de
www.gira.de