

System 106
montážní
krabice
zapuštěná
montáž

GIRA



10868177 21/23

5521 00
5522 00
5523 00
5524 00
5525 00
5528 00

Všeobecné bezpečnostní pokyny



**Připojení a montáž elektrických
přístrojů smí provádět jen
autorizovaný elektromechanik!**

Tento návod je součástí výrobku a musí být
uložen u koncového uživatele.
Návod si přečtete před použitím a řiďte se
jím.

Příklad montáže: Montážní krabice, 2násob.

Potřebné příslušenství:

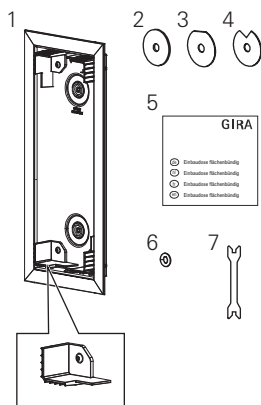
- System 106 pouzdro pro zapuštěnou
montáž (551X 00)

Montáž



<https://bda.gira.de/VideoSys106EinbauMetall>

Obsah dodávky



- 1 1 x montážní krabice se 4 montážními
rohy
- 2 12 x podložka 1 mm
- 3 8 x podložka 0,5 mm
- 4 4 x podložka 0,25 mm
- 5 1 x návod k montáži
- 6 4 x O-kroužek
- 7 1 x blokovací klíč
- 8 1 x čisticí hadřík

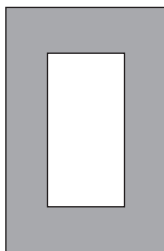
Zkontrolujte zda je obsah balení úplný a není
poškozen. V případě stížností postupujte
podle pokynů v části „Odpovědnost za
vady“.

Informace pro obráběče kovů

Barevné varianty povrchů System 106:

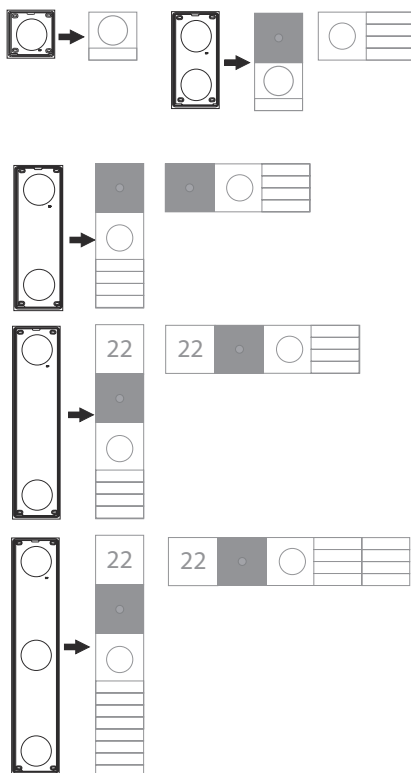
- Nerezová ocel V2A (obj.č. ...920):
broušená, zrna 240, směr broušení
horizontální
- Hliník V2A (obj.č. ...926):
ochranný elox, přírodní
- Dopravní bílá V2A (obj.č. ...902):
základní materiál hliník, lakovaný, RAL
9016, matná
- Nerezová ocel V4A (obj.č. ...914):
kartáčovaná, zrna 280, směr kartáčování
horizontální
- Bronzová V2A (obj.č. ...921):
základní materiál nerezová ocel 2VA,
broušená, zrna 180, směr broušení
horizontální,
- povlak PVD, Lab. hodnoty: (L=63 / a=8 /
b=15,5)

Rozměry stávajícího výřezu

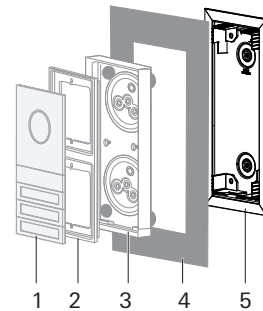


Počet modulů	Délka v mm	Šířka v mm
1	110,5	110,5
2	217	110,5
3	323,5	110,5
4	430	110,5
5	536,5	110,5
2x2	217	217

Příklady montáže



Pořadí montáže



- 1 moduly System 106
- 2 panel
- 3 pouzdro
- 4 čelní panel
- 5 montážní krabice

Montáž



Informace k montáži

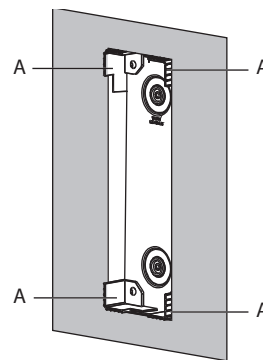
Montážní krabici lze přilepit na nelakované
nerezové, hliníkové nebo mosazné povrchy
s jakostí povrchu (Ra) 0,5 μm – 0,7 μm.
Před montáží doporučujeme sladit
materiály čelního panelu a povrchu System
106 (viz oddíl Informace pro obráběče
kovů).

Montáž je možná při teplotách v rozmezí
15 °C až 25 °C.

Přiloženým čisticím hadříkem vyčistěte a
odmastěte lepenou oblast na čelním panelu,
aby lepený spoj trvale přilnul.

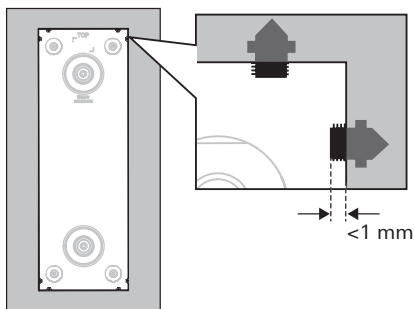
**Předpoklad: Montážní krabice zapadá do
výřezu stávajícího čelního panelu.**

1. Na montážní krabici odstraňte
ochrannou fólii z lepicí pásky.
2. Pevně rukou přitlačte montážní krabici k
zadní straně čelního panelu. Plastové
montážní rohy (A) usnadní vystředění.

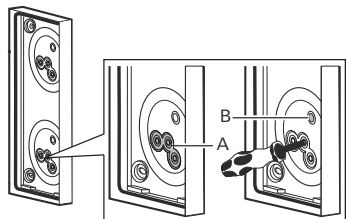


3. Alespoň 15 minut lepený spoj
nezatěžujte. Konečná pevnost lepeného
spojce je dosažena za 72 hodin.
4. Odstraňte montážní rohy a společně s
upevňovacími šrouby je uschovejte pro
pozdější použití.
5. Zajistěte, aby 8 polohovacích šroubů,
kterými se vyrovnává pouzdro System
106, vyčnívalo do otvoru v čelním panelu

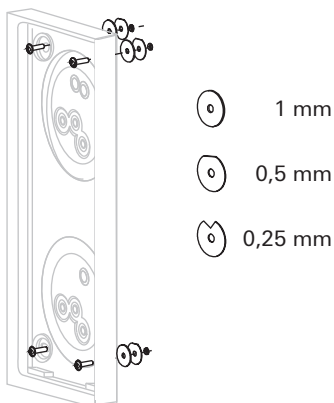
maximálně 1 mm.



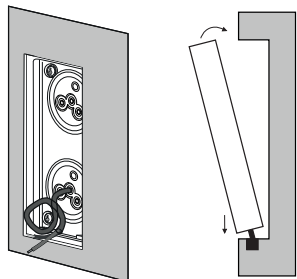
- 6. Vhodným kulatým předmětem prorazte středový otvor (A) pro kabelovou průchodku v pouzdře (neprořezávejte křížem). Pro kabelový přívod nikdy nepoužívejte membránu (B)!



- 7. Skrz otvory v pouzdře prostrčte upevňovací šrouby montážních rohů. Pokud je přední panel tlustší než 1 mm: pro výškové vyrovnání čelního panelu nasuňte na upevňovací šrouby podložky a zajistěte je O-kroužkem.

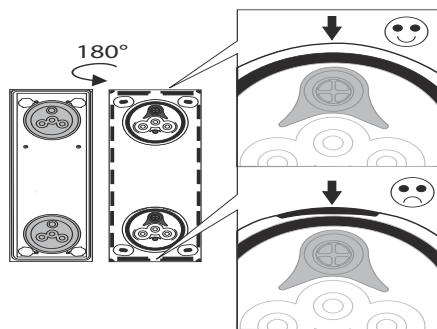


- 8. Protáhněte celý přípojovací kabel otvorem montážní krabice a pouzdra, vložte pouzdro do montážní krabice a utáhněte upevňovací šrouby tak, aby bylo možné pouzdem stále pohybovat.

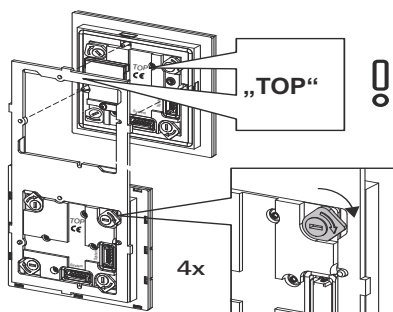


o Správné usazení těsnicích krytek

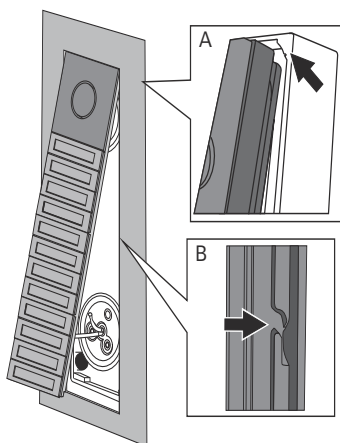
Pokud se během montáže uvolní těsnicí krytka: Znovu nasadte těsnicí krytku a zkontrolujte, zda je správně umístěná, aby zaručovala těsnost.



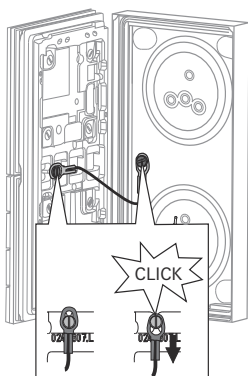
- 9. Vložte moduly do panelu (pozor na označení TOP) a zajistěte je. Podrobné informace o modulech viz návody k použití jednotlivých modulů.



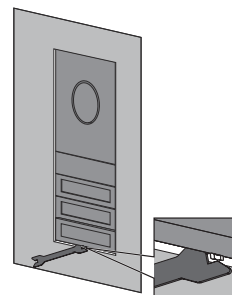
- 10. Zaklopte panel do pouzdra (A). U 3- až 5násobných pouzder dbejte na správnou přídavnou aretaci (B).



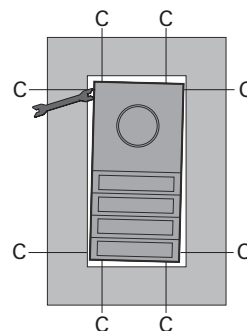
- 11. Připevněte bezpečnostní lanko (délka: 120 mm).



- 12. Šroub pro zajištění pouzdra mírně utáhněte přiloženým blokovacím klíčem (0,6 Nm). Záběrový úhel je 90°.



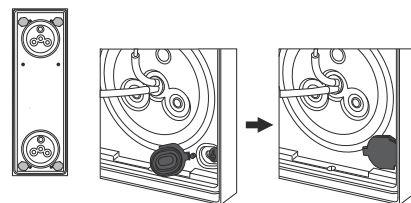
- 13. Pomocí blokovacího klíče nastavte polohovací šrouby (C) montážní krabice tak, aby mezera mezi moduly a čelním panelem byla symetrická. Poté utáhněte všechny polohovací šrouby.



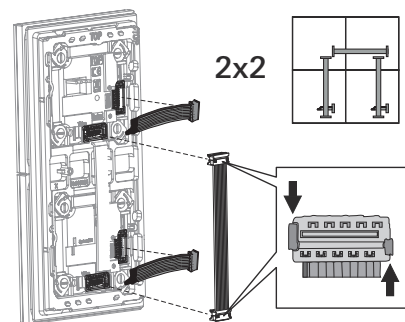
- 14. Uvolněte zajištění panelu, uvolněte bezpečnostní lanko a odložte panel s moduly stranou.

- 15. Pevně utáhněte upevňovací šrouby pouzdra.

- 16. Zamáčkněte zátky nástěnného šroubového upevnění pevně do drážky a zkontrolujte jejich správné usazení.



- 17. K panelu s moduly nejprve připojte zakončovací odpory a poté systémový kabel. Zakončovací odpory se nasadí vždy na první a poslední modul systémového kabelu. Dodržujte kódování konektoru!



- 18. Odizolujte přípojovací kabel co nejlíže k těsnicí krytce (viz šípka). Odizolovaná část přípojovacího kabelu se nesmí nacházet za těsnicí krytkou, protože by jinak nebyla zaručena těsnost.

Technické údaje

Montážní výška:	Doporučeno: 1,50 m
Okolní teplota:	-25 °C až +70 °C
Druh ochrany	IP54

Záruka

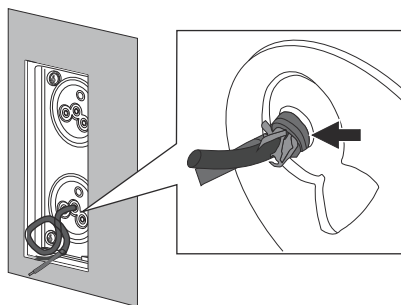
Plnění ze záruky probíhá v rámci zákonných ustanovení prostřednictvím specializovaného obchodu.

Přístroje předejte, nebo odešlete nevyplaceně, spolu s popisem závady autorizovanému prodejci (specializovaný obchod / instalační provoz / obchod s elektrickým zařízením).

Ten zařízení předá servisnímu středisku Gira Service Center.

Gira

Gira
Giersiepen GmbH & Co KG
Elektroinstalační systémy
P.O. Box 1220
42461 Radevormwald
Tel.: +49 2195 602 - 0
Fax: +49 2195 602 - 191
info@gira.de
www.gira.de

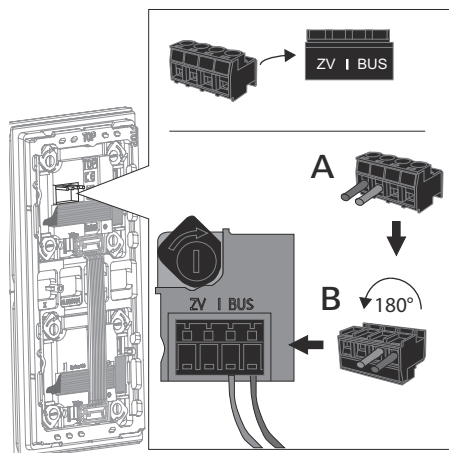


Zkraťte připojovací kabel a připojte jej k násuvné svorce (A). Otočte násuvnou svorku o 180° (B) a nasadte ji na přípojku modulu hovorové nebo vstupní stanice.

Žádné přemostění mezi BUS a ZV

Na modulu nesmí být připojeny žádné můstky mezi BUS a ZV.

Modul rozpoznává automaticky, zda je připojeno přídatné napájení (ZV).



19. Připevněte bezpečnostní lanko (délka: 120 mm). (viz krok 11)
20. Zaklopte panel do pouzdra (A) (viz krok 12).
Dbejte na pozici vodiče a bezpečnostního lana!
Dejte při tom pozor, abyste neskřípli žádný vodič!
U 3- až 5násobných pouzder dbejte na správnou přídatnou aretaci (B).
21. Šroub pro zajištění pouzdra mírně utáhněte přiloženým blokovacím klíčem (0,6 Nm). Záběrový úhel je 90°. (viz krok 13).