

Gira Überspannungs- schutz-Modul.



Zum Schutz vor transienten Überspannungen für Elektrogeräte lässt sich das Gira Überspannungsschutz-Modul einfach nachrüsten. Das Ring-Modul passt variabel auf die meisten Unterputz-Steckdosen und kann weitere Steckdosen in den Schutz einbeziehen, sofern die Leitungslänge weniger als 5 m beträgt. Das verbesserte Ableitvermögen von 3 kA erhöht den Schutzpegel und führt zu verbesserter Haltbarkeit sowie einer deutlich längeren Lebensdauer des Moduls.



Highlights, Fakten und Vorteile Gira Überspannungsschutz-Modul:

Schützt Elektro- und Elektronikgeräte vor transienten Überspannungen.

Variabel auf die meisten Unterputz-Steckdosen aufsetzbar.

Verbessertes Ableitvermögen von 3 kA.

Integrierter Warnton bei Defekt.

Produktinformation / Überspannungsschutz-Modul

Variabel einsetzbar.

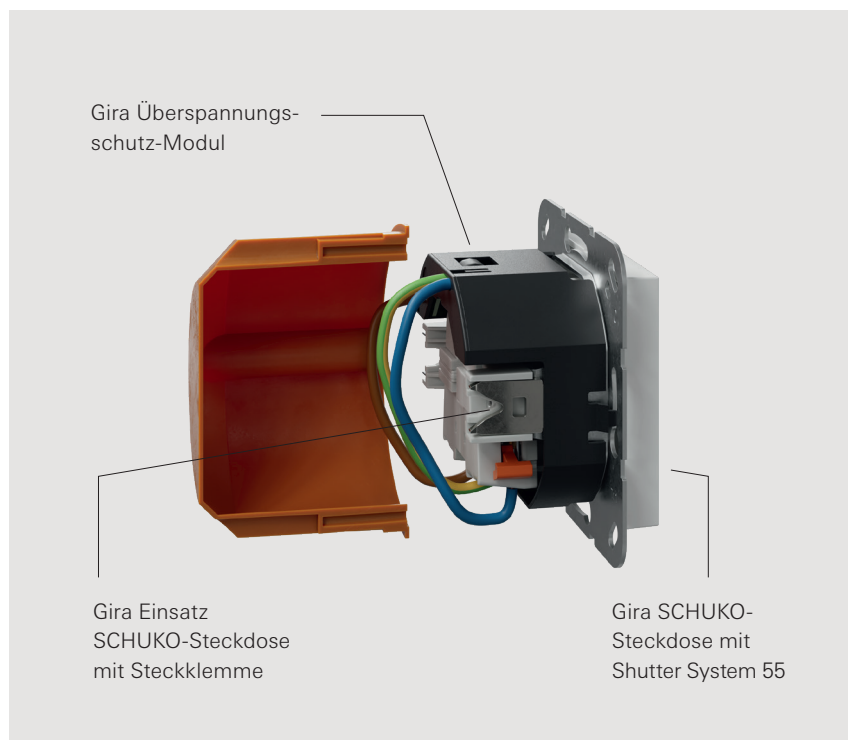
Das Überspannungsschutz-Modul wird von hinten über die Steckdose geschoben und am Tragring eingerastet. Dadurch passt es Variabel auf die meisten Unterputz-Steckdosen, wie z. B. Schuko-Steckdosen mit Berührungsschutz, mit Erdungsstift, mit und ohne Shutter, mit und ohne Krallen, mit Klappdeckel, 30° und viele weitere Varianten.



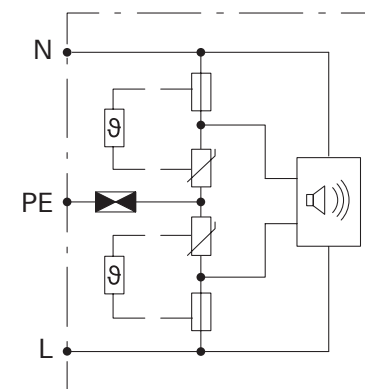
Art.-Nr. 0338 00

Gira Überspannungsschutz-Modul

Hinweise



An die Überspannungsschutzsteckdose kann man weitere Steckdosen mit bis zu 5 m Leitungslänge absichern.



Die Leitungen des Überspannungsschutz-Moduls müssen parallel an die Steckdosenkontakte angeschlossen werden.

Nennspannung UN	AC 230 V~ (50 Hz)
Höchste Dauer-spannung UC	AC 255 V~ (50 Hz)
Nennableitstoßstrom $I_n (8/20)$	3 kA
Ableitstoßstrom $I_{total} (8/20)$	10 kA
U_{oc}	6 kV
Max. Vorsicherung	16 A
U_p	< 1,5 kV
IEC/CEI 61643-11	class III

EN 61643-11	Typ 3
Schutzart	IP20
Umgebungs-temperatur	-5 °C bis +40 °C

link.gira.de/033800



Ein Aufkleber mit dem Hinweis „Überspannungsschutz“ liegt dem Produkt bei, um Steckdosen mit dem Modul zu kennzeichnen.